



LineKit
arredo ufficio tecnologico



LK10

BENESSERE
DESIGN
PRODUTTIVITÀ



VALIDO DAL 2 MAGGIO

LK10

02.

.....
SCRIVANIAELEVABILE.IT

ELETTRIKA. UP&DOWN.
HAPPY DESK.

08.

.....
L'OPERATIVITÀ

*operational offices
la fonctionnalité*

SWING. KOROS.
LINUX. EXPERT. WIT.

136.

.....
LA DIREZIONE

*managerial offices
la direction*

NAPEE. TWIST. GIANO.

164.

.....
L'ARCHIVIAZIONE

*archiving
l'archivage*

FILING.
BOISERIE.
LIBRERIA.
MINIFLAT.

188.

.....
LA RECEPTION

*reception areas
la réception*

AVANT.
WELCOME IN.

218.

.....
LA RIUNIONE

*meeting rooms
la réunion*

MEETING.

230.

.....
LA SEDUTA

*chairs
les sièges*

AD HOC.

**ELETTRIKA. UP&DOWN.
HAPPY DESK.**

**SCRIVANIA
ELEVABILE.**

IT

02.

CARATTERISTICHE TECNICHE

Strutture

ELETRIKA

Colonna di sollevamento con motorizzazione interna realizzata con 3 tubi telescopici a profilo di precisione in acciaio, rivestito in plastica; scorrimento degli elementi realizzato con speciali guide a cuscinetti.

Dimensioni dei tubi: esterno mm 70x70; intermedio mm 63x63; interno mm 56x56.

Trave di collegamento: composta da 3 elementi (2 esterni fissati alle colonne ed 1 elemento centrale di collegamento) in tubolare di acciaio mm 40x100 verniciato.

Piede: in acciaio verniciato a polveri, dimensioni mm 770x95; piedini livellatori.

UP&DOWN / HAPPY DESK

Colonna di sollevamento con motorizzazione interna realizzata con 3 tubi telescopici a profilo di precisione in acciaio, rivestito in plastica; scorrimento degli elementi realizzato con speciali guide a cuscinetti.

Dimensioni dei tubi: esterno mm 70x70; intermedio mm 63x63; interno mm 56x56.

Trave di collegamento: composta da 3 elementi (2 esterni fissati alle colonne ed 1 elemento centrale di collegamento) in tubolare di acciaio mm 40x70 verniciato.

Piede: in acciaio verniciato a polveri, dimensioni mm 600x75; piedini livellatori.

Piani di lavoro

ELETRIKA

Dimensioni: cm 200 x 90. Melaminico spessore mm 25, con bordi in ABS mm 1. Finitura cemento.

UP&DOWN

Dimensioni: cm 160 x 80. Melaminico spessore mm 28, con bordi in ABS mm 2. Finitura bianco.

HAPPY DESK

Dimensioni: cm 140 x 60. Melaminico spessore mm 25, con bordi in ABS mm 1. Finitura cemento.

Cassettiera

ELETRIKA

Dimensioni (LxPxH) mm 536x820x610.

Struttura e frontali in melaminico sp. mm 18 (base mm 28), colore nero, con bordi in ABS sp. 1 mm.

Cassetto superiore in metallo montato su guide a sfera (portata 25 kg). Cassetto inferiore in metallo montato su guide quadro ad estrazione totale (portata 35 kg).

Serratura con chiusura simultanea dei cassetti. Piedini livellatori.

Il vano laterale (con antina ad apertura "premi/apri") dove alloggia una delle due colonne della struttura, può essere utilizzato come portaoggetti (utile LxHxP: cm 9x54x35).

Presenza elettrica (Shuko) sul top cassettiera per alimentazione centralina o multipresa e presa USB integrata. Passacavi sul fianco.

TECHNICAL CHARACTERISTICS

Structures

ELETRIKA

Lifting column with internal motor made with 3 telescopic tubes with precision steel profile, plastic coated; sliding of the elements made with special bearing guides.

Tube dimensions: outer mm 70x70; intermediate mm 63x63; inner mm 56x56.

Connecting beam: composed of 3 elements (2 exteriors fixed to the columns and 1 central connecting element) in painted tubular steel mm 40x100.

Foot: powder-coated steel, dimensions mm 770x95; levelling feet.

UP&DOWN / HAPPY DESK

Lifting column with internal motor made with 3 telescopic tubes with precision steel profile, plastic coated; sliding of the elements made with special bearing guides.

Tube dimensions: outer mm 70x70; intermediate mm 63x63; inner mm 56x56.

Connecting beam: composed of 3 elements (2 exteriors fixed to the columns and 1 central connecting element) in painted tubular steel mm 40x70.

Foot: powder-coated steel, dimensions 600x75 mm; levelling feet.

Work tops

ELETRIKA

Dimensions: cm 200 x 90. Melamine thickness mm 25, with ABS edges mm 1. Concrete finish.

UP&DOWN

Dimensions: cm 160 x 80. Melamine thickness mm 28, with ABS edges mm 2. White finish.

HAPPY DESK

Dimensions: cm 140 x 60. Melamine thickness mm 25, with ABS edges mm 1. Concrete finish.

Drawer unit

ELETRIKA

Dimensions (Lxpxh) mm 536x820x610.

Structure and fronts in melamine sp. mm 18 (base mm 28), black, with edges in ABS sp. 1 mm.

Metal top drawer mounted on ball rails (capacity 25 kg). Metal bottom drawer mounted on square guides with total extraction (capacity 35 kg).

Lock with simultaneous closing of the drawers. Levelling feet.

The side compartment (with opening door "press/open") where one of the two columns of the structure is housed, can be used as a storage (useful LxHxP: cm 9x54x35).

Electrical outlet (Shuko) on the top of the chest of drawers for power supply unit or multipurpose and integrated USB socket. Cable hole on the side.

CARACTERISTIQUES TECHNIQUES

Structures

ELETRIKA

Colonne de levage avec motorisation interne réalisée avec 3 tubes télescopiques à profil de précision en acier, revêtu de plastique; glissement des éléments réalisé avec des guides à roulements spéciaux.

Dimensions des tubes: extérieur mm 70x70; intermédiaire mm 63x63; intérieur mm 56x56.

Poutre de liaison: composée de 3 éléments (2 externes fixés aux colonnes et 1 élément central de liaison) en tube d'acier mm 40x100 verni.

Pied: en acier verni à poudres, dimensions mm 770x95; pieds niveleurs.

UP&DOWN / HAPPY DESK

Colonne de levage avec motorisation interne réalisée avec 3 tubes télescopiques à profil de précision en acier, revêtu de plastique; glissement des éléments réalisé avec des guides à roulements spéciaux.

Dimensions des tubes: extérieur mm 70x70; intermédiaire mm 63x63; intérieur mm 56x56.

Poutre de liaison: composée de 3 éléments (2 externes fixés aux colonnes et 1 élément central de liaison) en tube d'acier mm 40x70 verni.

Pied: en acier verni à poudres, dimensions mm 600x75; pieds niveleurs.

Plans de travail

ELETRIKA

Dimensions : cm 200 x 90. Épaisseur de la mélamine 25 mm, avec des bords en ABS mm 1. Finition ciment.

UP&DOWN

Dimensions : cm 160 x 80. Épaisseur de la mélamine 28 mm, avec des bords en ABS mm 2. Finition blanc.

HAPPY DESK

Dimensions : cm 140 x 60. Épaisseur de la mélamine 25 mm, avec des bords en ABS mm 1. Finition ciment.

Blocs à tiroirs

ELETRIKA

Dimensions (Lxpxh) mm 536x820x610.

Structure et façades en mélamine sp. mm 18 (base mm 28), couleur noire, avec bords en ABS sp. 1 mm.

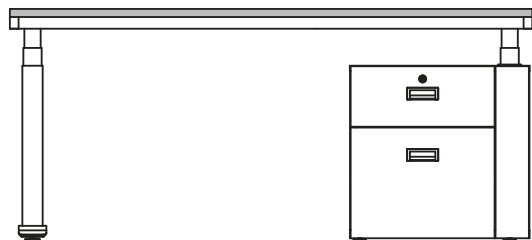
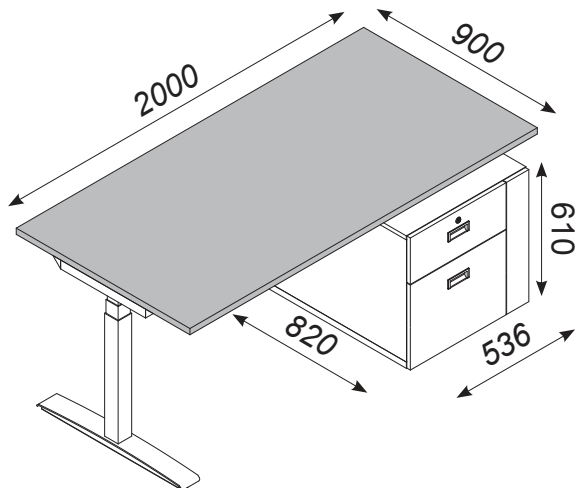
Tiroir supérieur en métal monté sur rails à bille (capacité de charge 25 kg). Tiroir inférieur en métal monté sur rail carré à extraction totale (capacité de charge 35 kg).

Serrure avec fermeture simultanée des tiroirs. Pieds niveleurs.

Le compartiment latéral (avec la porte à ouverture "presse/ouvrir") où se trouve l'une des deux colonnes de la structure, peut être utilisé comme porte-objet (utile LxHxP: 9x54x35 cm).

Prise électrique (Shuko) sur le haut de tiroir pour l'alimentation centrale ou multiprise et prise USB intégrée. Passe-câbles sur le côté.

ELETTRIKA



Scrivania con cassetiera a **DESTRA** (vista dal lato operatore) /
 Desk with drawer on right side (from operator point of view) /
 Bureau avec tiroir sur le côté droit (du point de vue de l'opérateur)

SCRIVANIA DIREZIONALE AD ALTEZZA REGOLABILE ELETTRICAMENTE (H.76÷129,5 cm) CON CASSETTIERA.
 - TOP IN MELAMINICO Sp.25 mm, BORDATO IN ABS, FINITURA CEMENTO.
 - STRUTTURA IN TUBOLARE D'ACCIAIO, VERNICIATO A POLVERI EPOSSIDICHE, COLORE NERO.
 - ALIMENTAZIONE ELETTRICA 220VDC.
 - TASTIERINO CON PULSANTI UP&DOWN E MEMORIE, DISPLAY LCD.
 - CASSETTIERA (DIM. mm 536x820x610) IN MELAMINICO NERO SP.18 mm, BORDI IN ABS. CASSETTO SUPERIORE IN METALLO MONTATO SU GUIDE A SFERA (PORTATA 25 KG). CASSETTO INFERIORE IN METALLO MONTATO SU GUIDE QUADRO AD ESTRAZIONE TOTALE (PORTATA 35 KG). SERRATURA DI SERIE. PRESA SHUKO E USB SUL TOP CASSETTIERA.

DIRECTIONAL DESK WITH ELECTRICALLY ADJUSTABLE HEIGHT (H.76÷129,5 CM) WITH CHEST OF DRAWERS.

- TOP IN 25 mm THICK MELAMINE, EDGES IN THICK ABS, IN CEMENT FINISH.
 - STRUCTURE IN METAL TUBE, EPOXY POWDER PAINTED IN BLACK
 - POWER SUPPLY 220VDC
 - UP&DOWN KEYPAD AND MEMORY, LCD DISPLAY.
 - CHEST OF DRAWERS (DIM. mm 536x820x610) IN BLACK MELAMINE SP.18 mm, ABS EDGES. UPPER METAL DRAWER MOUNTED ON BALL GUIDES (LOAD 25 KG). METAL BOTTOM DRAWER MOUNTED ON SQUARE SLIDES WITH TOTAL EXTENSION (LOAD 35 KG). STANDARD LOCK. SHUKO AND USB SOCKET ON TOP OF CHEST OF DRAWERS.

BUREAU DIRECTIONNEL AVEC HAUTEUR RÉGLABLE ÉLECTRIQUEMENT (H.76÷129,5 cm) AVEC COMMODE.

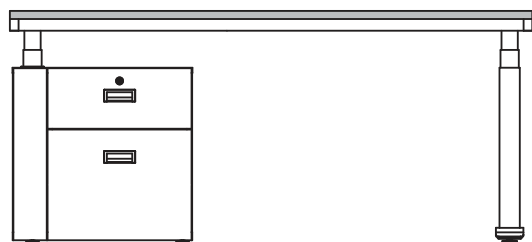
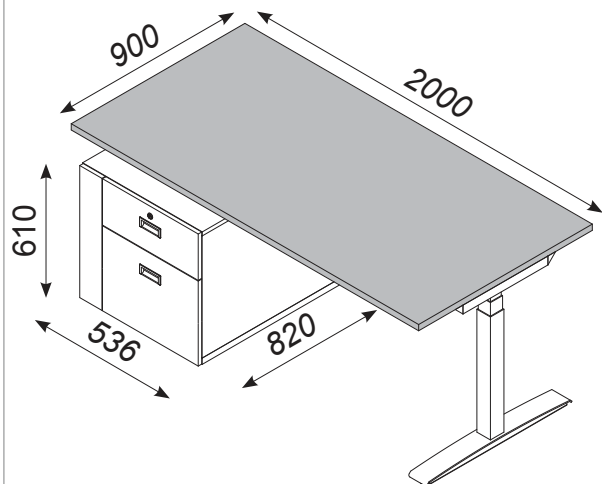
- PARTIE SUPÉRIEURE EN MÉLAMINE DE 25 mm D'ÉPAISSEUR, BORDS EN ABS ÉPAIS, EN FINITION CIMENT.
 - STRUCTURE EN TUBE MÉTALLIQUE, POUDDRE ÉPOXY PEINTE EN NOIR
 - ALIMENTATION ÉLECTRIQUE 220 VCC
 - CLAVIER ET MÉMOIRE UP&DOWN, ÉCRAN LCD.
 - COMMODE (DIM. MM 536x820x610) EN MÉLAMINE NOIRE SP.18 mm, BORDS ABS. TIROIR MÉTALLIQUE SUPÉRIEUR MONTÉ SUR DES GUIDES À BILLES (CHARGE 25 KG). TIROIR INFÉRIEUR EN MÉTAL MONTÉ SUR GLISSIÈRES CARRÉES AVEC EXTENSION TOTALE (CHARGE 35 KG). SERRURE STANDARD. SHUKO ET PRISE USB SUR LE DESSUS DE LA COMMODE.

- FIN.: TOP
- CM - CEMENTO/CEMENT/CIMENT
- FIN.: CASSETTIERA/DRAWER/TIROIR
- NE - NERO/BLACK/NOIR
- FIN.: STRUTTURA/STRUCTURE
- NERO/BLACK/NOIR

1.896,00

		ART.	DIMENSIONI / DIMENSION
0.400	3	111.5 S7050K	cm 200 x 90 x h.76÷129,5

ELETTRIKA



Scrivania con cassetiera a **SINISTRA** (vista dal lato operatore) /
 Desk with drawer on left side (from operator point of view) /
 Bureau avec tiroir sur le côté gauche (du point de vue de
 l'opérateur)

SCRIVANIA DIREZIONALE AD ALTEZZA REGOLABILE ELETTRICAMENTE (H.76÷129,5 cm) CON CASSETTIERA.
 - TOP IN MELAMINICO Sp.25 mm, BORDATO IN ABS, FINITURA CEMENTO.
 - STRUTTURA IN TUBOLARE D'ACCIAIO, VERNICIATO A POLVERI EPOSSIDICHE, COLORE NERO.
 - ALIMENTAZIONE ELETTRICA 220VDC.
 - TASTIERINO CON PULSANTI UP&DOWN E MEMORIE, DISPLAY LCD.
 - CASSETTIERA (DIM. mm 536x820x610) IN MELAMINICO NERO SP.18 mm, BORDI IN ABS. CASSETTO SUPERIORE IN METALLO MONTATO SU GUIDE A SFERA (PORTATA 25 KG). CASSETTO INFERIORE IN METALLO MONTATO SU GUIDE QUADRO AD ESTRAZIONE TOTALE (PORTATA 35 KG). SERRATURA DI SERIE. PRESA SHUKO E USB SUL TOP CASSETTIERA.

DIRECTIONAL DESK WITH ELECTRICALLY ADJUSTABLE HEIGHT (H.76÷129,5 CM) WITH CHEST OF DRAWERS.

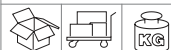
- TOP IN 25 mm THICK MELAMINE, EDGES IN THICK ABS, IN CEMENT FINISH.
 - STRUCTURE IN METAL TUBE, EPOXY POWDER PAINTED IN BLACK
 - POWER SUPPLY 220VDC
 - UP&DOWN KEYPAD AND MEMORY, LCD DISPLAY.
 - CHEST OF DRAWERS (DIM. mm 536x820x610) IN BLACK MELAMINE SP.18 mm, ABS EDGES. UPPER METAL DRAWER MOUNTED ON BALL GUIDES (LOAD 25 KG). METAL BOTTOM DRAWER MOUNTED ON SQUARE SLIDES WITH TOTAL EXTENSION (LOAD 35 KG). STANDARD LOCK. SHUKO AND USB SOCKET ON TOP OF CHEST OF DRAWERS.

BUREAU DIRECTIONNEL AVEC HAUTEUR RÉGLABLE ÉLECTRIQUEMENT (H.76÷129,5 cm) AVEC COMMODE.

- PARTIE SUPÉRIEURE EN MÉLAMINE DE 25 mm D'ÉPAISSEUR, BORDS EN ABS ÉPAIS, EN FINITION CIMENT.
 - STRUCTURE EN TUBE MÉTALLIQUE, POUDDRE ÉPOXY PEINTE EN NOIR
 - ALIMENTATION ÉLECTRIQUE 220 VCC
 - CLAVIER ET MÉMOIRE UP&DOWN, ÉCRAN LCD.
 - COMMODE (DIM. MM 536x820x610) EN MÉLAMINE NOIRE SP.18 mm, BORDS ABS. TIROIR MÉTALLIQUE SUPÉRIEUR MONTÉ SUR DES GUIDES À BILLES (CHARGE 25 KG). TIROIR INFÉRIEUR EN MÉTAL MONTÉ SUR GLISSIÈRES CARRÉES AVEC EXTENSION TOTALE (CHARGE 35 KG). SERRURE STANDARD. SHUKO ET PRISE USB SUR LE DESSUS DE LA COMMODE.

- FIN.: TOP
- CM - CEMENTO/CEMENT/CIMENT
- FIN.: CASSETTIERA/DRAWER/TIROIR
- NE - NERO/BLACK/NOIR
- FIN.: STRUTTURA/STRUCTURE
- NERO/BLACK/NOIR

1.896,00



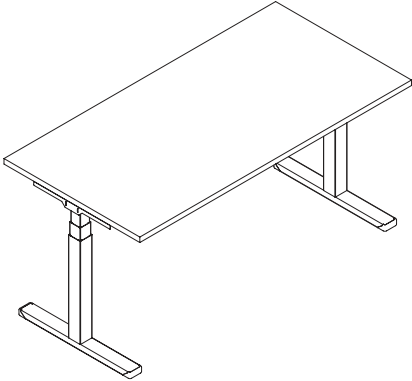



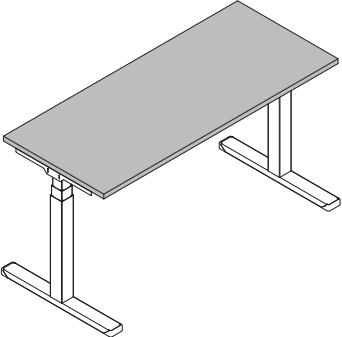



0.400 3 111.5

ART.

S7150K

DIMENSIONI / DIMENSION

cm 200 x 90 x h.76÷129,5

SCRIVANIA ELEVABILE.IT					CARATTERISTICHE TECNICHE/ TECHNICAL CHARACTERISTICS	€
UP&DOWN 					<p>SCRIVANIA AD ALTEZZA REGOLABILE ELETTRICAMENTE (H.65÷125 cm).</p> <ul style="list-style-type: none"> - TOP IN MELAMINICO Sp.28 mm, BORDATO IN ABS 2 mm, COLORE BIANCO. - STRUTTURA IN TUBOLARE D'ACCIAIO, VERNICIATO A POLVERI EPOSSIDICHE, COLORE BIANCO. - ALIMENTAZIONE ELETTRICA 220VDC. - INTERRUOTORE UP&DOWN SOTTOPIANO. <p>ELECTRICALLY ADJUSTABLE HEIGHT DESK (H.65÷125 cm).</p> <ul style="list-style-type: none"> - TOP IN 28 mm THICK MELAMINE, EDGES IN 2 mm THICK ABS, IN WHITE FINISH. - STRUCTURE IN METAL TUBE, EPOXY POWDER PAINTED IN WHITE. - POWER SUPPLY 220VDC. - UP&DOWN SWITCH UNDER PLAIN. <p><i>BUREAU À LA HAUTEUR RÉGLABLE ÉLECTRIQUEMENT (H.65÷125 cm).</i></p> <ul style="list-style-type: none"> - PLANS EN BOIS AMÉLIORÉ MÉLAMINÉ 28 MM, BORD PÉRIMÉTRAL EN ABS 2 mm, EN FINITION BLANC. - STRUCTURE EN TUBE MÉTALLIQUE, PEINT AVEC DES POUDRES ÉPOXY EN FINITION BLANC. - ALIMENTATION ÉLECTRIQUE 220VDC. - INTERRUPTEUR UP&DOWN SOUS ÉTAGE. <p>FIN.: TOP</p> <p>BI - BIANCO/WHITE/BLANC</p> <p>FIN.: STRUTTURA/STRUCTURE</p> <p>- BIANCO/WHITE/BLANC</p>	888,00
  	ART.	DIMENSIONI / DIMENSIONS				
0.101	3	49,8	S0220Y	cm 160 x 80 x h.65÷125		
HAPPY DESK 					<p>SCRIVANIA AD ALTEZZA REGOLABILE ELETTRICAMENTE (H.65÷125 cm).</p> <ul style="list-style-type: none"> - TOP IN MELAMINICO Sp.25 mm, BORDATO IN ABS, FINITURA CEMENTO. - STRUTTURA IN TUBOLARE D'ACCIAIO, VERNICIATO A POLVERI EPOSSIDICHE, COLORE BIANCO. - ALIMENTAZIONE ELETTRICA 220VDC. - INTERRUOTORE UP&DOWN SOTTOPIANO. <p>ELECTRICALLY ADJUSTABLE HEIGHT DESK (H.65÷125 cm).</p> <ul style="list-style-type: none"> - TOP IN 28 mm THICK MELAMINE, EDGES IN THICK ABS, IN CEMENT FINISH. - STRUCTURE IN METAL TUBE, EPOXY POWDER PAINTED IN WHITE. - POWER SUPPLY 220VDC. - UP&DOWN SWITCH UNDER PLAIN. <p><i>BUREAU À LA HAUTEUR RÉGLABLE ÉLECTRIQUEMENT (H.65÷125 cm).</i></p> <ul style="list-style-type: none"> - PLANS EN BOIS AMÉLIORÉ MÉLAMINÉ 25 MM, BORD PÉRIMÉTRAL EN ABS, EN FINITION CIMENT. - STRUCTURE EN TUBE MÉTALLIQUE, PEINT AVEC DES POUDRES ÉPOXY EN FINITION BLANC. - ALIMENTATION ÉLECTRIQUE 220VDC. - INTERRUPTEUR UP&DOWN SOUS ÉTAGE. <p>FIN.: TOP</p> <p>CM - CEMENTO/CEMENT/CIMENT</p> <p>FIN.: STRUTTURA/STRUCTURE</p> <p>- BIANCO/WHITE/BLANC</p>	868,00
  	ART.	DIMENSIONI / DIMENSIONS				
0.069	3	35	S0210Y	cm 140 x 60 x h.65÷125		

**SWING. KOROS.
LINUX. EXPERT. WITOFFICE.**

L'OPÉ- RATIVITÀ

*operational offices
la fonctionnalité*

08.

02. SCRIVANIA ELEVABILE .IT

10. SWING

56. KOROS

80. LINUX

102. EXPERT

118. WITOFFICE

138. NAPEE

144. TWIST

156. GIANO

166. FILING

182. BOISERIE. LIBRERIA.
MINIFLAT.

188. RECEPTION

218. MEETING

230. AD HOC

SWING.

Indice
Contents
Table des matières

11 Caratteristiche tecniche
14 Postazioni 7020
20 Postazioni 5050
34 Cassettiere su ruote
34 Accessori
36 Schermi
42 Elettrificazione
47 Componenti

11 Technical characteristics
14 7020 Workstations
20 5050 Workstations
34 Drawer units on castors
34 Accessories
36 Screens
42 Electrics
47 Components

11 Caractéristiques techniques
14 Postes 7020
20 Postes 5050
34 Blocs à tiroirs sur roulettes
34 Accessoires
34 Écrans
42 Électrification
47 Éléments

Strutture

Postazioni 7020

In tubolare metallico a sezione rettangolare (cm.7x2) elettrosaldato e verniciato a polveri epossidiche nei colori Bianco (RAL9010) e Grigio Alluminio (RAL9006) a formare due gambe di dimensioni 80 e 160 cm la cui combinazione, mediante 2 travi metalliche, genera strutture per scrivanie ed isole di lavoro.

Postazioni 5050

In tubolare metallico a sezione quadra (cm.5x5) elettrosaldato e verniciato a polveri epossidiche nei colori Bianco (RAL9010) e Grigio Alluminio (RAL9006). La struttura è componibile sia in lunghezza, mediante travi di varie misure, che in profondità, utilizzando speciali traversi. Ciò permette di ottenere postazioni singole, isole di lavoro, contrapposte o condivise.

Scrivanie singole: lunghezza da 80 a 180 cm; profondità 60 e 80 cm. Sono abbinabili in linea mediante gambe intermedie.

Isole di lavoro: lunghezza 160/180 cm; profondità 160 cm.

Scrivanie contrapposte: lunghezza da 80 a 180 cm; la profondità è determinata dalla contrapposizione di due piani profondi 60 o 80 cm con interspazio di 6 cm. Quindi è possibile ottenere profondità 126 o 166 cm (interspazio 6 cm): attrezzabile con kit per piani scorrevoli, schermi in legno e fonoassorbenti.

Le scrivanie contrapposte sono abbinabili in linea mediante gambe intermedie rientranti.

Piani di lavoro

I piani di lavoro per le strutture 7020 e 5050 sono realizzati in nobilitato melaminico sp. 28 mm nelle finiture: Bianco, Grigio, Acero, Rovere e Wengè. Bordatura perimetrale in ABS sp.2 mm.

Per strutture 7020: piani in cristallo sp. 10 mm, smaltato bianco e temprato

Structures

7020 Workstations

In rectangular section electrowelded metal tube (7x2 cm), epoxy powder painted in colours White (RAL9010) and Aluminium Grey (RAL9006), forming two legs of dimensions 80 and 160 cm and combined with 2 metal beams to generate structures for desks and workstation.

5050 Workstations

In square section electrowelded metal tube (5x5 cm), epoxy powder painted in colours White (RAL9010) and Aluminium Grey (RAL9006).

The structure is modular in terms of length through the use of beams of various sizes and in width using special cross-members. This allows single, island type, opposing or shared workstations to be obtained.

Single desks: length from 80 to 180 cm; depth 60 and 80 cm. Can be aligned together using intermediate legs.

Workstation: length from 160/180 cm; depth 160 cm.

Opposing desks: length from 80 to 180 cm; the depth depends on the positions of the two 60 or 80 cm deep desktops with a 6 cm space between them. Consequently, it is possible to obtain depth 126 or 166 cm (6 cm space): can be fitted with sliding tops, wood or acoustic screens.

The opposed desks can be aligned together using intermediate legs, including set-back.

Work tops

The work tops for the 7020 and 5050 structures are manufactured in 28 mm thick melamine laminate with finishes in White, Grey, Maple, Oak and Wengè. Edges in ABS thickness 2 mm.

For the 7020 structure: glass (10 mm) enamelled white and tempered.

Structures

Postes 7020

En tube métallique à section rectangulaire (7x2 cm) électrosoudé et peint avec des poudres époxy en blanc (RAL9010) et gris aluminium (RAL9006), pour former deux pieds d'une dimension de 80 et de 160, dont la combinaison, au moyen de deux poutres métalliques, génère des structures pour bureaux et îlots de travail.

Postes 5050

En tube métallique à section carrée (5x5 cm) électrosoudé et peint avec des poudres époxy en blanc (RAL9010) et gris aluminium (RAL9006).

La structure est modulable aussi bien en longueur, au moyen de poutres de différentes dimensions, qu'en profondeur, à l'aide d'entretoises spéciales. Cela permet d'obtenir des postes simples, en îlot de travail, opposés ou partagés.

Bureaux simples: longueur de 80 à 180 cm; profondeur 60 et 80 cm. Ils peuvent être accouplés en ligne au moyen de pieds intermédiaires.

Îlots de travail: longueur 160/180 cm; profondeur 160 cm.

Bureaux opposés: longueur de 80 à 180 cm; la profondeur est déterminée par l'opposition de deux plateaux de 60 ou 80 cm de profondeur avec un écart de 6 cm. On pourra donc obtenir profondeur 126 ou 166 cm (écart 6 cm): pouvant être équipé avec un kit pour plateaux coulissants, des écrans en bois et insonorisant.

Les bureaux opposés peuvent être accouplés en ligne au moyen de pieds intermédiaires, même placés en retrait.

Plans de travail

Les plans de travail pour les structures 7020 et 5050 sont réalisés en bois amélioré mélaminé ép. 28 mm, en finition: blanc, gris, érable, rouvre et wengé. Bord périmétral en ABS ép. 2 mm.

Pour les structures 7020: plateau en cristal ép. 10 mm, émaillé blanc et trempé.

CARATTERISTICHE TECNICHE

Cassettiere su ruote

Le cassettiere in legno sono realizzate in nobilitato melaminico sp. 18 mm con struttura, top e frontali nelle finiture Bianco, Grigio, Acero, Rovere e Wengé. Bordate in ABS sp.1 mm. Interno cassetti: folden rivestito in colore grigio.

Le cassettiere in metallo sono realizzate con struttura e cassetti in lamiera in finitura Grigio Alluminio (RAL9006) e Bianco (RAL9010).

Su tutti i modelli:

- ruote piroettanti portata 100 kg.
- serratura a chiusura simultanea.

Archiviazione individuale

(Disponibile per le strutture 7020 e 5050 solo nella profondità 80 cm.)

Serie di contenitori (a giorno, con ante, a cassetti e classificatori) ideati per organizzare il posto di lavoro configurandolo secondo le personali esigenze di dimensioni e tipologia di archiviazione.

Cassettiera profondità 80 cm

Struttura e frontali in nobilitato melaminico sp.18 mm, nelle finiture Bianco e Grigio; top sp. 28 mm nelle finiture Bianco, Grigio, Acero, Rovere e Wengé, bordato in ABS sp. 2 mm.

Cassetti in metallo (accessoriabili) e classificatori montati su guide a sfera (portata 25 kg).

Sistema antiribaltamento.

Serratura di serie (mappabile a richiesta).

Contenitore scrivania

In nobilitato melaminico sp.18 mm nelle finiture Bianco e Grigio; top sp. 28 mm nelle finiture: Bianco, Grigio, Acero, Rovere e Wengé, bordato in ABS sp. 2 mm.

Towerdox

Contenitore per raccoglitori (h.vano 36,5 cm) posizionabile sul piano di lavoro. Realizzato in nobilitato melaminico sp.18 mm nelle finiture Bianco e Grigio.

La base (sp.28 mm) è disponibile come accessorio anche nelle finiture: Bianco, Grigio, Acero, Rovere e Wengé.

TECHNICAL CHARACTERISTICS

Drawer units on castors

The wooden drawer units are manufactured in melamine laminate, thickness 18 mm with structure, top and front panels in White, Grey, Maple, Oak and Wengé finishes. Edged in ABS thickness 1 mm. Drawer interiors: folden lined in grey colour.

The metal drawer units are manufactured with a sheet metal structure and drawers with Aluminium Grey (RAL9006) and White (RAL9010).

All models have:

- swivelling castors of capacity 100 kg.
- simultaneous locking system.

Personal filing system

(Available for the 80 cm deep 7020 and 5050 structures only.)

Set of containers (open-fronted, with doors, with drawers and file holders) designed for organising the workstation, can be configured for personal dimensional and filing needs.

80 cm deep drawer unit

Structure and front panels in 18 mm thick melamine laminate, with White and Grey finishes. 28 mm thick top in White, Grey, Maple, Oak and Wengé finishes, edged with 2 mm thick ABS.

Drawers in metal (designed to receive accessories) and File holders mounted on ball bearing guides (capacity 25 kg).

Anti-tip system.

Standard lock (adjustable bit locks available on request).

Desk container

In 18 mm thick melamine laminate, with White and Grey finishes. 28 mm thick top in White, Grey, Maple, Oak and Wengé finishes, edged with 2 mm thick ABS.

Towerdox

Container for folders (compartment h 36.5 cm) mountable on the work top. Manufactured in 18 mm thick melamine laminate with White and Grey.

The base (28 mm thick) is available as an accessory with finishes in White, Grey, Maple, Oak and Wengé.

CARATTERISTIQUES TECHNIQUES

Blocs à tiroirs sur roulettes

Les blocs à tiroir en bois sont réalisés en bois amélioré mélaminé ép. 18 mm avec structure, haut et façades en finition blanc, gris, érable, rouvre et wengé. Bordés en ABS ép. 1 mm. Intérieur tiroirs : folden revêtu en gris.

Les blocs à tiroirs en métal ont la structure et les tiroirs en tôle, finition gris aluminium (RAL9006) et blanc (RAL9010).

Sur tous les modèles :

- roulettes pivotantes portée 100 kg,
- serrure à fermeture simultanée.

Archivage individuel

(Pour les structures 7020 et 5050, disponible uniquement en 80 cm de profondeur.)

Série de conteneurs (à claire-voie, avec portes, à tiroirs et classeurs), conçus pour organiser le poste de travail en le configurant selon ses exigences personnelles de dimensions et de typologie d'archivage.

Bloc à tiroirs profondeur 80 cm

Structure et façades en bois amélioré mélaminé ép. 18 mm, en finition blanc et gris ; haut ép. 28 mm, en finition blanc, gris, érable, rouvre et wengé, bordé en ABS ép. 2 mm.

Tiroirs en métal (pouvant être équipés d'accessoires) et Classeurs montés sur rails à billes (portée 25 kg).

Système anti-basculement.

Serrure de série (configurable sur demande).

Conteneur bureau

En bois amélioré mélaminé ép. 18 mm, en finition blanc et gris ; haut ép. 28 mm en finition : blanc, gris, érable, rouvre et wengé, bordé en ABS ép. 2 mm.

Towerdox

Conteneur pour classeurs (h. compartiment 36,5 cm) pouvant être placé sur le plan de travail. Réalisé en bois amélioré mélaminé ép. 18 mm, en finition blanc et Vgris.

La base (ép. 28 mm) est disponible comme accessoire également en finition : blanc, gris, érable, rouvre et wengé.

CARATTERISTICHE TECNICHE

Schermi

Sono disponibili schermi per scrivanie e scrivanie contrapposte.

Schermi per scrivanie e scrivanie contrapposte

Versione legno: realizzati in melaminico sp.28 mm nelle finiture: Trama Bianco e Trama Grigio; bordati in ABS 2 mm.

Vengono fissati, mediante apposite staffe al piano di lavoro o alla struttura. Sono attrezzabili con vari accessori.

"Softscreen": schermi fonoassorbenti in poliestere termoformato rivestiti in tessuto Trevira (finitura Grigio e Tortora). Vengono fissati ai piani di lavoro mediante apposito staffaggio.

Accessori

Elettrificazione

E' possibile elettrificare le postazioni di lavoro configurate mediante una serie di accessori dedicati: salita cavi, canalizzazione orizzontale e top-access.

Inoltre sono disponibili elementi per completare ed arricchire il posto di lavoro come modesty-panel e porta-CPU.

TECHNICAL CHARACTERISTICS

Screens

Screens are available for desks and benches.

Screens for desks and facing desks:

Wood version: in melamine th. 28 mm in Textured White or Textured Grey finishes; 2 mm ABS edging.

They are fixed to the worktop or structure by means of brackets. They can be equipped with a variety of accessories.

"Softscreen": sound-absorbing SCREENS in thermoformed polyester covered in Trevira fabric (Grey and Dove-Grey finish). They are fixed to worktops with brackets.

Accessories

Electrics

The workstations can be electrified by using a series of specifically designed accessories: cable risers, horizontal channels and top-access.

Other elements are also available for completing and enriching the workstation, such as modesty-panel and CPU carrier.

CARATTERISTIQUES TECHNIQUES

Écrans

Des écrans sont disponibles pour les bureaux et les bureaux opposés.

Ecrans pour bureaux et bureaux opposés

Version bois: mélaminé ép. 28 mm dans les finitions: Texturée Blanc et Texturée Gris; chant en ABS 2 mm.

Ils sont fixés au moyen d'étriers au plateau ou à la structure. Ils peuvent être équipés d'accessoires divers.

"Softscreen": écrans insonorisés en polyester thermoformé recouverts de tissu Trevira (finition Gris et Tourterelle). Ils sont fixés aux plateaux avec des étriers.

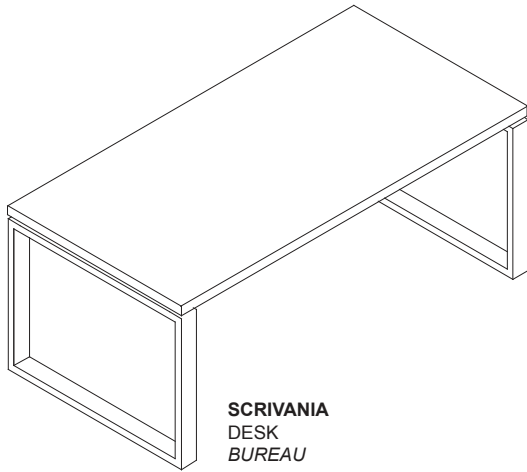
Accessoires

Électrification

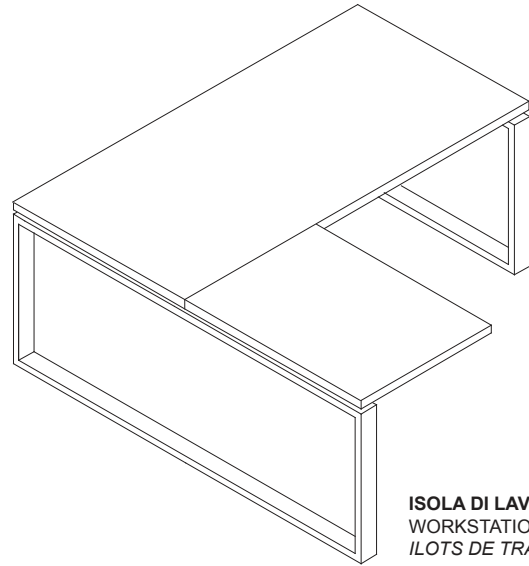
Les postes de travail configurés peuvent être électrifiés avec une série d'accessoires dédiés : passe-câbles vertical, goulotte horizontale et top-access.

En outre, des éléments sont disponibles pour compléter et enrichir le poste de travail, comme un voile de fond et un porte-CPU.

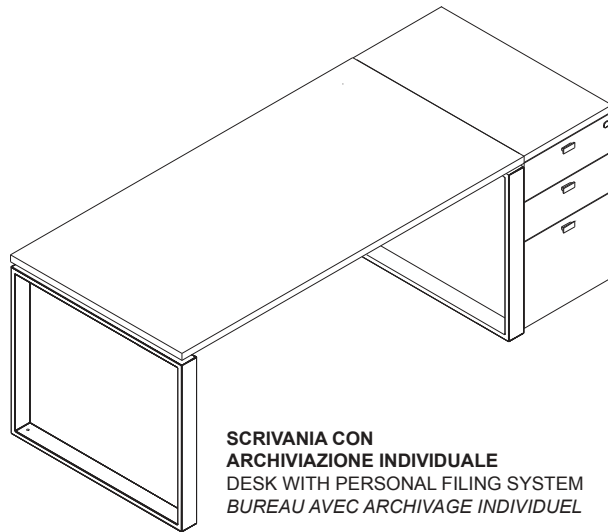
SWING 7020 CONFIGURATIONS



SCRIVANIA
DESK
BUREAU

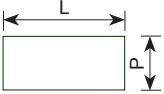
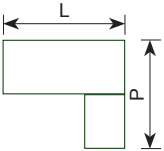
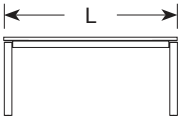
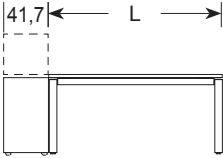
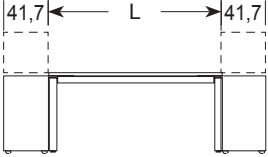


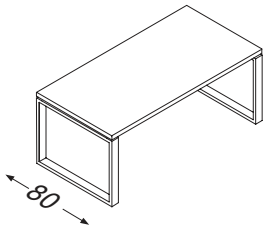



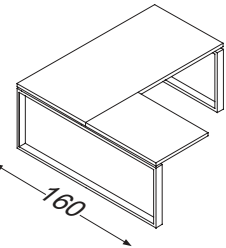



ISOLA DI LAVORO
WORKSTATION
ILOTS DE TRAVAIL

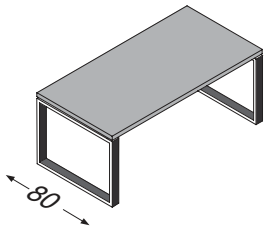



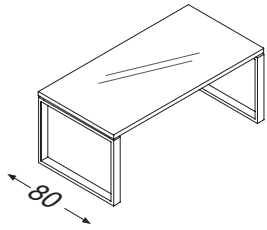



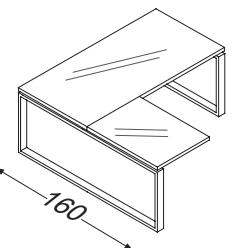





SCRIVANIA CON
ARCHIVIAZIONE INDIVIDUALE
DESK WITH PERSONAL FILING SYSTEM
BUREAU AVEC ARCHIVAGE INDIVIDUEL

SWING 7020 CONFIGURATIONS

PIANI DI LAVORO / WORK PLANS / PLANS DE TRAVAIL		PAG.	CARATTERISTICHE / CHARACTERISTICS / CARACTERISTIQUES
	PIANO SINGOLO SINGLE PLAN PLAN SIMPLE	16	L (cm): 80, 120, 140, 160, 180 P (cm): 80
	PIANO SINGOLO CON ESTENSIONE SINGLE PLAN WITH EXTENSION PLAN SIMPLE AVEC ÉTENDUE	16	L (cm): 160, 180 P (cm): 160
STRUTTURE / STRUCTURES / STRUCTURES		PAG.	CARATTERISTICHE / CHARACTERISTICS / CARACTERISTIQUES
	2 GAMBE IN METALLO 2 METAL LEGS 2 PIEDS EN MÉTAL	16	L (cm): 80, 120, 140, 160, 180 P (cm): 80
	2 GAMBE IN METALLO E 1 CONTENITORE AFFIANCATO 2 METAL LEGS AND 1 JOINED CABINET 2 PIEDS EN MÉTAL ET 1 CABINET ACCOMPAGNÉ	17	L (cm): 80, 120, 140, 160, 180 P (cm): 80 L tot (cm): L + 41,7
	2 GAMBE IN METALLO E 2 CONTENITORI AFFIANCATI 2 METAL LEGS AND 2 JOINED CABINETS 2 PIEDS EN MÉTAL ET 2 CABINETS ACCOMPAGNÉ	17	L (cm): 80, 120, 140, 160, 180 P (cm): 80 L tot (cm): L + (2x41,7)

SWING 7020		DESCRIZIONE / DESCRIPTION		€
		SCRIVANIA DESK BUREAU		
		FIN.: TOP BI - BIANCO/WHITE/BLANC GR - GRIGIO/GREY/GRIS AC - ACERO/MAPLE/ERABLE RO - ROVERE/OAK/ROUVRE WE - WENGE'		
FIN.: STRUTTURA/STRUCTURE AL - ALLUMINIO/ALLUMINIUM BI - BIANCO/WHITE/BLANC				
cm. L x 80 x h.75				
			ART.	L (cm)
0.131	4	31,6	S3090A	80
		SCRIVANIA DA 80 / DESK 80 / BUREAU 80		319,00
0.149	4	39,4	S3000A	120
		SCRIVANIA DA 120 / DESK 120 / BUREAU 120		338,00
0.158	4	42,7	S3010A	140
		SCRIVANIA DA 140 / DESK 140 / BUREAU 140		354,00
0.165	4	47,8	S3020A	160
		SCRIVANIA DA 160 / DESK 160 / BUREAU 160		364,00
0.175	4	50,6	S3030A	180
		SCRIVANIA DA 180 / DESK 180 / BUREAU 180		381,00
		ISOLA DI LAVORO WORKSTATION <i>ÎLOTS DE TRAVAIL</i>		
		FIN.: TOP BI - BIANCO/WHITE/BLANC GR - GRIGIO/GREY/GRIS AC - ACERO/MAPLE/ERABLE RO - ROVERE/OAK/ROUVRE WE - WENGE'		
FIN.: STRUTTURA/STRUCTURE AL - ALLUMINIO/ALLUMINIUM BI - BIANCO/WHITE/BLANC				
cm. L x 160 x h.75				
			ART.	L (cm)
0.355	5	65,3	S3522A	160
		ISOLA DI LAVORO 160X160/WORKSTATION160X160/ÎLOTS DE TRAVAIL160X160		534,00
0.365	5	68,1	S3532A	180
		ISOLA DI LAVORO 180X160/WORKSTATION180X160/ÎLOTS DE TRAVAIL180X160		544,00

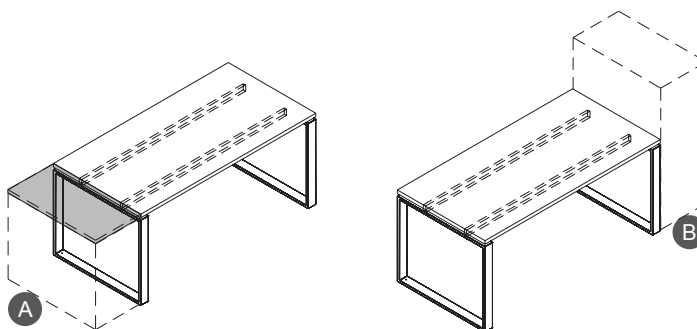
SWING 7020		DESCRIZIONE / DESCRIPTION		€
SPECIAL EDITION		SCRIVANIA "SPECIAL EDITION" "SPECIAL EDITION" DESK BUREAU "ÉDITION SPÉCIALE"		
		FIN.: TOP CM - CEMENTO/CEMENT/CIMENT		
		FIN.: STRUTTURA/STRUCTURE NE - NERO/BLACK/NOIR		
cm. L x 80 x h.74,7				
			ART.	L (cm)
0.165	4	47,8	S3020A	160
		SCRIVANIA DA 160 / DESK 160 / BUREAU 160		466,00
0.175	4	50,6	S3030A	180
		SCRIVANIA DA 180 / DESK 180 / BUREAU 180		488,00
		SCRIVANIA IN CRISTALLO CRYSTAL DESK <i>BUREAU EN CRISTAL</i>		
		FIN.: TOP SA - BIANCO SMALTATO/ GLAZED WHITE/ BLANC VITRAGE		
FIN.: STRUTTURA/STRUCTURE AL - ALLUMINIO/ALLUMINIUM BI - BIANCO/WHITE/BLANC				
cm. L x 80 x h.74,2				
			ART.	L (cm)
0.167	5	60,6	S3310A	140
		SCRIVANIA DA 140 / DESK 140 / BUREAU 140		748,00
0.173	5	67,1	S3320A	160
		SCRIVANIA DA 160 / DESK 160 / BUREAU 160		806,00
0.184	5	73,7	S3330A	180
		SCRIVANIA DA 180 / DESK 180 / BUREAU 180		864,00
		ISOLA DI LAVORO IN CRISTALLO CRYSTAL WORKSTATION <i>ÎLOTS DE TRAVAIL EN CRISTAL</i>		
		FIN.: TOP SA - BIANCO SMALTATO/ GLAZED WHITE/ BLANC VITRAGE		
FIN.: STRUTTURA/STRUCTURE AL - ALLUMINIO/ALLUMINIUM BI - BIANCO/WHITE/BLANC				
cm. L x 160 x h.74,2				
			ART.	L (cm)
0.366	6	91,4	S3420A	160
		ISOLA DI LAVORO 160X160/WORKSTATION160X160/ÎLOTS DE TRAVAIL160X160		1.205,00
0.377	6	98	S3430A	180
		ISOLA DI LAVORO 180X160/WORKSTATION180X160/ÎLOTS DE TRAVAIL180X160		1.262,00

SWING 7020 ARCHIVIAZIONE / FILING SYSTEM / ARCHIVAGE

SCRIVANIE SINGOLE CON ARCHIVIAZIONE ABBINATA SINGLE DESKS WITH COMBINED CONTAINER BUREAU AVEC CONTENEUR COMBINÉ

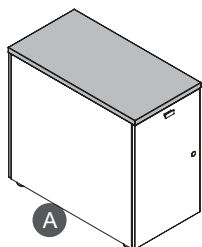
A CONTENITORE PORTANTE H.75 (IN ESTENSIONE)
SUPPORT CONTAINER H.75 (IN EXTENSION)
CONTENEUR PORTANT H.75 (EN ÉTENDUE)

B CONTENITORE H.113 (IN ESTENSIONE)
CONTAINER H.113 (IN EXTENSION)
CONTENEUR H.113 (EN ÉTENDUE)

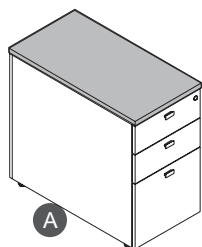


A CONTENITORI H.75 (IN ESTENSIONE / IN EXTENSION / EN ÉTENDUE)

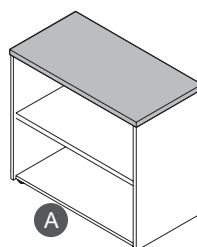
CONTENITORI PROFONDITA' CM.41,7 , LUNGHEZZA CM.80
CONTAINERS DEPTH CM.41,7 , LENGHT CM.80
CONTENEURS PROFONDEUR CM.41,7 , LONGUEUR CM.80



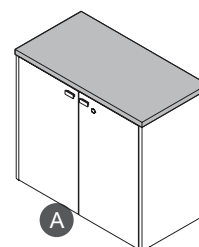
C1047X



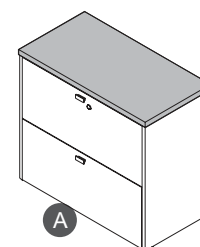
C1042X



C1050X



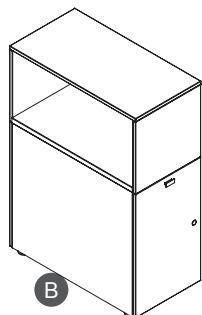
C1055X



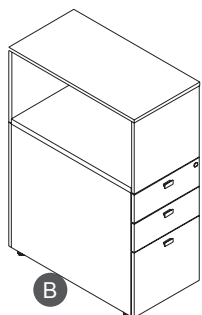
C1060X

B CONTENITORI H.113 (IN ESTENSIONE / IN EXTENSION / EN ÉTENDUE)

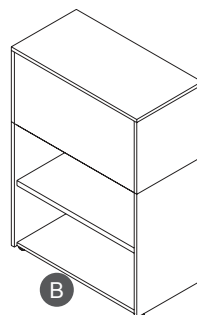
CONTENITORI PROFONDITA' CM.41,7 , LUNGHEZZA CM.80
CONTAINERS DEPTH CM.41,7 , LENGHT CM.80
CONTENEURS PROFONDEUR CM.41,7 , LONGUEUR CM.80



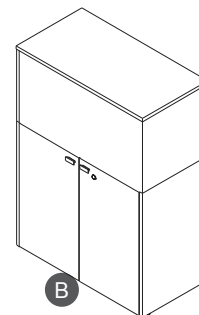
C1077X



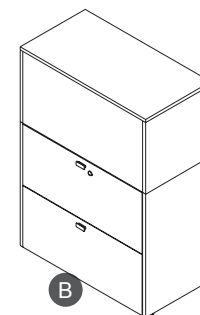
C1072X



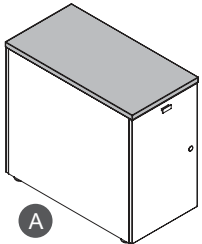

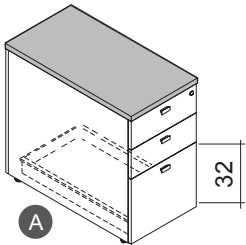

C1080X

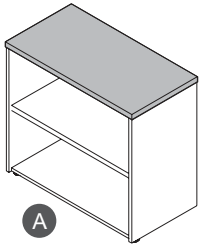

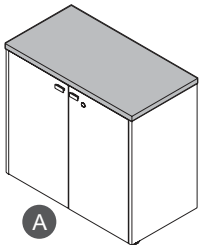

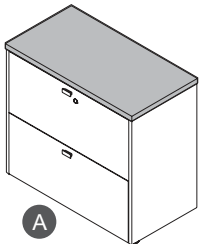



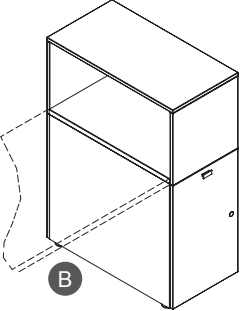

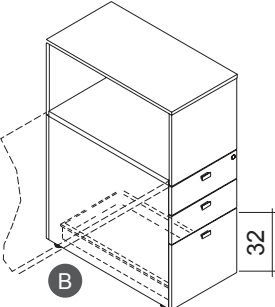

C1085X

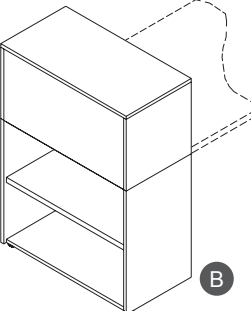

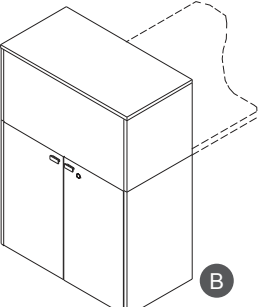

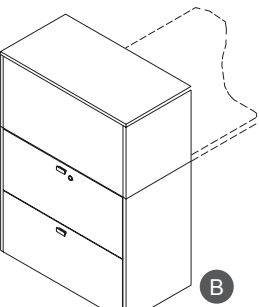



C1090X

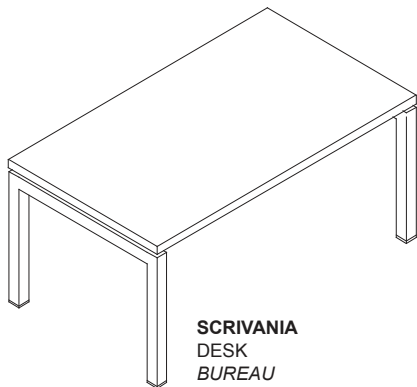
CONTENITORI H.75		DESCRIZIONE / DESCRIPTION	€				
 <p>A</p>		<p>CONTENITORE SCRIVANIA PORTANTE CON ANTA E TOP SUPPORT DESK CONTAINER UNIT WITH DOOR AND TOP <i>CONTENEUR BUREAU PORTANT AVEC PORTE ET TOP</i></p> <p>FIN.: TOP BI - BIANCO/WHITE/BLANC GR - GRIGIO/GREY/GRIS AC - ACERO/MAPLE/ERABLE RO - ROVERE/OAK/ROUVRE WE - WENGE'</p> <p>FIN.: CONTENITORE/CABINET/ARMOIRE BI - BIANCO/WHITE/BLANC GR - GRIGIO/GREY/GRIS</p>	222,00				
<p>cm. 80 x 41,7 x h.75,2</p>  <table border="1"> <tr> <th>ART.</th> <th>L (cm)</th> </tr> <tr> <td>0.070</td> <td>40,5</td> </tr> </table>		ART.	L (cm)	0.070	40,5		
ART.	L (cm)						
0.070	40,5						
 <p>A</p>		<p>CONTENITORE SCRIVANIA PORTANTE CON 3 CASSETTI E TOP SUPPORT DESK CONTAINER WITH 3 DRAWERS AND TOP <i>CONTENEUR BUREAU PORTANT AVEC 3 TIROIRS ET TOP</i></p> <p>FIN.: TOP BI - BIANCO/WHITE/BLANC GR - GRIGIO/GREY/GRIS AC - ACERO/MAPLE/ERABLE RO - ROVERE/OAK/ROUVRE WE - WENGE'</p> <p>FIN.: CASSETTIERA/ DRAWERS PEDESTAL/ CAISSON TIROIRS BI - BIANCO/WHITE/BLANC GR - GRIGIO/GREY/GRIS</p>	433,00				
<p>cm. 80 x 41,7 x h.75,2</p>  <table border="1"> <tr> <th>ART.</th> <th>L (cm)</th> </tr> <tr> <td>0.265</td> <td>46,5</td> </tr> </table>		ART.	L (cm)	0.265	46,5		
ART.	L (cm)						
0.265	46,5						

CONTENITORI H.75		DESCRIZIONE / DESCRIPTION	€				
 <p>A</p>		<p>CONTENITORE SCRIVANIA PORTANTE A GIORNO CON TOP OPEN SUPPORT DESK CONTAINER WITH TOP <i>CONTENEUR BUREAU PORTANT SANS PORTES AVEC TOP</i></p> <p>FIN.: TOP BI - BIANCO/WHITE/BLANC GR - GRIGIO/GREY/GRIS AC - ACERO/MAPLE/ERABLE RO - ROVERE/OAK/ROUVRE WE - WENGE'</p> <p>FIN.: CONTENITORE/CABINET/ARMOIRE BI - BIANCO/WHITE/BLANC GR - GRIGIO/GREY/GRIS</p>	168,00				
<p>cm. 80 x 41,7 x h.75,2</p>  <table border="1"> <tr> <th>ART.</th> <th>L (cm)</th> </tr> <tr> <td>0.076</td> <td>34,5</td> </tr> </table>		ART.	L (cm)	0.076	34,5		
ART.	L (cm)						
0.076	34,5						
 <p>A</p>		<p>CONTENITORE SCRIVANIA PORTANTE CON ANTE E TOP SUPPORT DESK CONTAINER WITH DOORS AND TOP <i>CONTENEUR BUREAU PORTANT AVEC PORTES ET TOP</i></p> <p>FIN.: TOP BI - BIANCO/WHITE/BLANC GR - GRIGIO/GREY/GRIS AC - ACERO/MAPLE/ERABLE RO - ROVERE/OAK/ROUVRE WE - WENGE'</p> <p>FIN.: CONTENITORE/CABINET/ARMOIRE BI - BIANCO/WHITE/BLANC GR - GRIGIO/GREY/GRIS</p>	237,00				
<p>cm. 80 x 41,7 x h.75,2</p>  <table border="1"> <tr> <th>ART.</th> <th>L (cm)</th> </tr> <tr> <td>0.091</td> <td>42,5</td> </tr> </table>		ART.	L (cm)	0.091	42,5		
ART.	L (cm)						
0.091	42,5						
 <p>A</p>		<p>CONTENITORE SCRIVANIA PORTANTE CON 2 CLASSIFICATORI E TOP SUPPORT DESK CONTAINER WITH 2 FILE HOLDERS AND TOP <i>CONTENEUR BUREAU PORTANT AVEC 2 CLASSEURS ET TOP</i></p> <p>FIN.: TOP BI - BIANCO/WHITE/BLANC GR - GRIGIO/GREY/GRIS AC - ACERO/MAPLE/ERABLE RO - ROVERE/OAK/ROUVRE WE - WENGE'</p> <p>FIN.: CONTENITORE/CABINET/ARMOIRE BI - BIANCO/WHITE/BLANC GR - GRIGIO/GREY/GRIS</p>	499,00				
<p>cm. 80 x 41,7 x h.75,2</p>  <table border="1"> <tr> <th>ART.</th> <th>L (cm)</th> </tr> <tr> <td>0.158</td> <td>53</td> </tr> </table>		ART.	L (cm)	0.158	53		
ART.	L (cm)						
0.158	53						

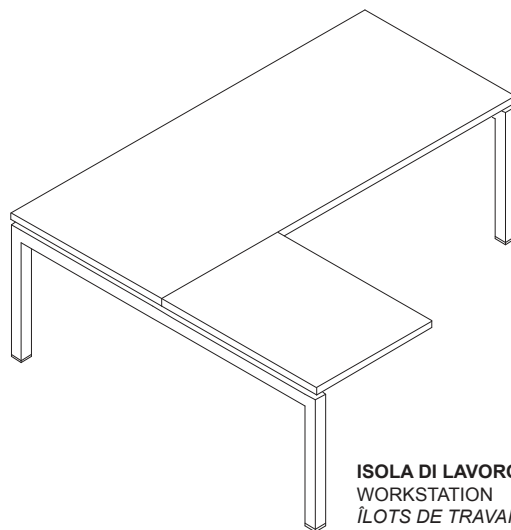
CONTENITORI H.113				DESCRIZIONE / DESCRIPTION	€				
				CONTENITORE SCRIVANIA PORTANTE CON ANTA E TOWERDOX SUPPORT DESK CONTAINER UNIT WITH DOOR AND TOWERDOX <i>CONTENEUR BUREAU PORTANT AVEC PORTE ET TOWERDOX</i> FIN.: TOWERDOX BI - BIANCO/WHITE/BLANC GR - GRIGIO/GREY/GRIS FIN.: CONTENITORE/CABINET/ARMOIRE BI - BIANCO/WHITE/BLANC GR - GRIGIO/GREY/GRIS	282,00				
cm. 80 x 41,7 x h.113,5  <table border="1"> <thead> <tr> <th>ART.</th> <th>L (cm)</th> </tr> </thead> <tbody> <tr> <td>0.085</td> <td>47</td> </tr> </tbody> </table>				ART.	L (cm)	0.085	47		
ART.	L (cm)								
0.085	47								
				CONTENITORE SCRIVANIA PORTANTE CON 3 CASSETTI E TOWERDOX SUPPORT DESK CONTAINER WITH 3 DRAWERS AND TOWERDOX <i>CONTENEUR BUREAU PORTANT AVEC 3 TIROIRS ET TOWERDOX</i> FIN.: TOWERDOX BI - BIANCO/WHITE/BLANC GR - GRIGIO/GREY/GRIS FIN.: CASSETTIERA/DRAWERS PEDES TAL/CAISSON TIROIRS BI - BIANCO/WHITE/BLANC GR - GRIGIO/GREY/GRIS	493,00				
cm. 80 x 41,7 x h.113,5  <table border="1"> <thead> <tr> <th>ART.</th> <th>L (cm)</th> </tr> </thead> <tbody> <tr> <td>0.280</td> <td>52,5</td> </tr> </tbody> </table>				ART.	L (cm)	0.280	52,5		
ART.	L (cm)								
0.280	52,5								

CONTENITORI H.113				DESCRIZIONE / DESCRIPTION	€				
				CONTENITORE SCRIVANIA PORTANTE A GIORNO CON TOWERDOX SUPPORT DESK OPEN CONTAINER WITH TOWERDOX <i>CONTENEUR BUREAU PORTANT SANS PORTES AVEC TOWERDOX</i> FIN.: TOWERDOX BI - BIANCO/WHITE/BLANC GR - GRIGIO/GREY/GRIS FIN.: CONTENITORE/CABINET/ARMOIRE BI - BIANCO/WHITE/BLANC GR - GRIGIO/GREY/GRIS	228,00				
cm. 80 x 41,7 x h.113,5  <table border="1"> <thead> <tr> <th>ART.</th> <th>L (cm)</th> </tr> </thead> <tbody> <tr> <td>0.091</td> <td>40,5</td> </tr> </tbody> </table>				ART.	L (cm)	0.091	40,5		
ART.	L (cm)								
0.091	40,5								
				CONTENITORE SCRIVANIA PORTANTE CON ANTE E TOWERDOX SUPPORT DESK CONTAINER WITH DOORS AND TOWERDOX <i>CONTENEUR BUREAU PORTANT AVEC PORTES ET TOWERDOX</i> FIN.: TOWERDOX BI - BIANCO/WHITE/BLANC GR - GRIGIO/GREY/GRIS FIN.: CONTENITORE/CABINET/ARMOIRE BI - BIANCO/WHITE/BLANC GR - GRIGIO/GREY/GRIS	292,00				
cm. 80 x 41,7 x h.113,5  <table border="1"> <thead> <tr> <th>ART.</th> <th>L (cm)</th> </tr> </thead> <tbody> <tr> <td>0.106</td> <td>48,5</td> </tr> </tbody> </table>				ART.	L (cm)	0.106	48,5		
ART.	L (cm)								
0.106	48,5								
				CONTENITORE SCRIVANIA PORTANTE CON 2 CLASSIFICATORI E TOWERDOX SUPPORT DESK CONTAINER WITH 2 FILE HOLDERS AND TOWERDOX <i>CONTENEUR BUREAU PORTANT AVEC 2 CLASSEURS ET TOWERDOX</i> FIN.: TOWERDOX BI - BIANCO/WHITE/BLANC GR - GRIGIO/GREY/GRIS FIN.: CONTENITORE/CABINET/ARMOIRE BI - BIANCO/WHITE/BLANC GR - GRIGIO/GREY/GRIS	560,00				
cm. 80 x 41,7 x h.113,5  <table border="1"> <thead> <tr> <th>ART.</th> <th>L (cm)</th> </tr> </thead> <tbody> <tr> <td>0.173</td> <td>60</td> </tr> </tbody> </table>				ART.	L (cm)	0.173	60		
ART.	L (cm)								
0.173	60								

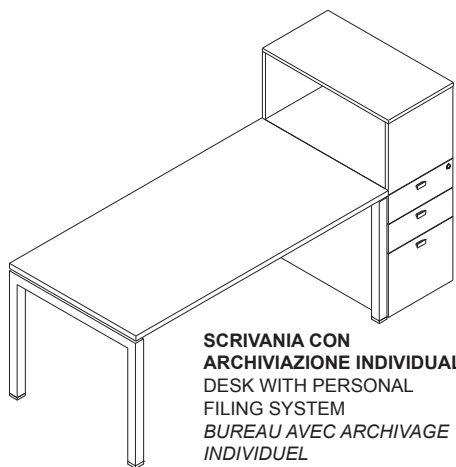
SWING 5050 CONFIGURATIONS



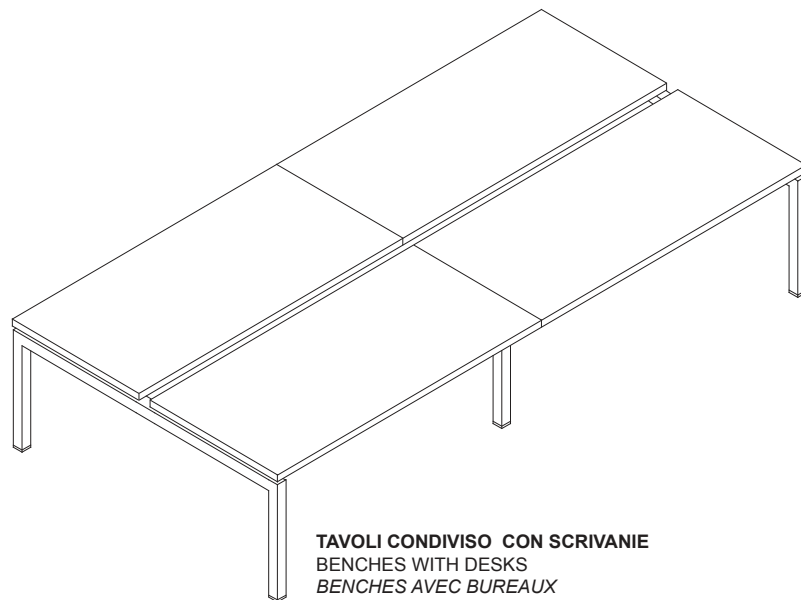
SCRIVANIA
DESK
BUREAU



ISOLA DI LAVORO
WORKSTATION
ÎLOTS DE TRAVAIL


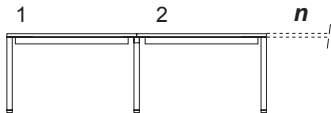

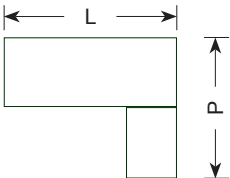
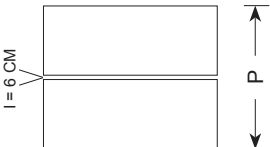
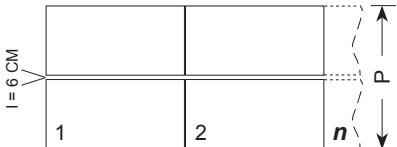


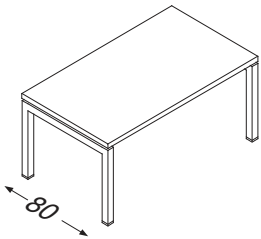

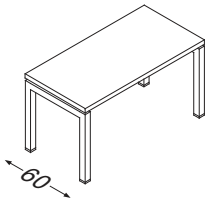

SCRIVANIA CON
ARCHIVIAZIONE INDIVIDUALE
DESK WITH PERSONAL
FILING SYSTEM
BUREAU AVEC ARCHIVAGE
INDIVIDUEL

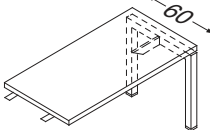

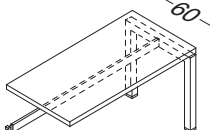

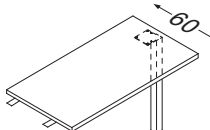



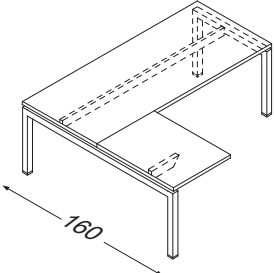



TAVOLI CONDIVISO CON SCRIVANIE
BENCHES WITH DESKS
BENCHES AVEC BUREAUX

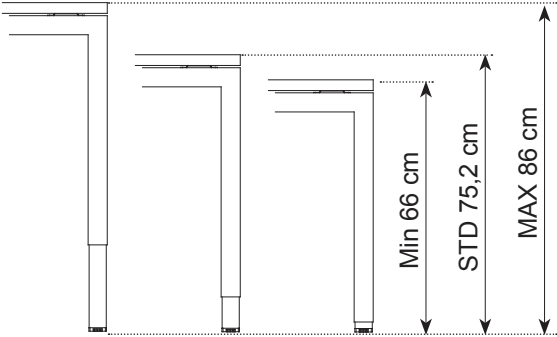
SWING 5050 - CONFIGURAZIONE PIANI DI LAVORO / WORK PLANS CONFIGURATION / SET DE PLANS DE TRAVAIL

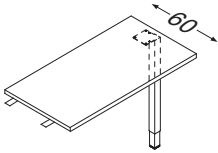



STRUTTURA / STRUCTURE / STRUCTURE		STRUTTURA / STRUCTURE / STRUCTURE	
	2 GAMBE IN METALLO 2 METAL LEGS 2 PIEDS EN MÉTAL		(n+1) GAMBE IN METALLO (n+1) METAL LEGS (n+1) PIEDS EN MÉTAL
PIANO / PLAN / PLAN	PAG.	PIANO / PLAN / PLAN	PAG.
 L: 80, 120, 140, 160, 180 CM P: 60, 80 CM	PIANO SINGOLO SINGLE PLAN PLAN SIMPLE 22		
 L: 160, 180 CM P: 160 CM	PIANO SINGOLO CON ALLUNGO SINGLE PLAN WITH EXTENSION PLAN SIMPLE AVEC ÉTENDUE 23		
 L: 80, 120, 140, 160, 180 CM P: 126, 166 CM	PIANI CONTRAPPOSTI CON INTERSPAZIO I=6 CM. OPPOSING PLANES WITH INTERSPACE I=6 CM. PLANS OPPOSÉS AVEC INTERSPACE I=6 CM. 25	 D: (80, 120, 140, 160, 180) x n CM P: 126, 166 CM	PIANI CONTRAPPOSTI IN LINEA CON INTERSPAZIO I=6 CM. OPPOSING PLANS IN LINE WITH INTERSPACE I=6 CM. PLANS OPPOSÉS EN LIGNE AVEC INTERSPACE I=6 CM. 26

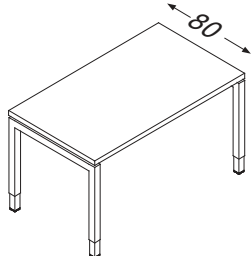



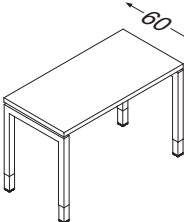



SWING 5050					DESCRIZIONE / DESCRIPTION	€		
 <p>cm. L x 80 x h.75</p>					SCRIVANIA DESK BUREAU			
							FIN.: TOP BI - BIANCO/WHITE/BLANC GR - GRIGIO/GREY/GRIS AC - ACERO/MAPLE/ERABLE RO - ROVERE/OAK/ROUVRE WE - WENGE'	
 <table border="1"> <thead> <tr> <th>ART.</th> <th>L (cm)</th> </tr> </thead> </table>					ART.	L (cm)	FIN.: STRUTTURA/STRUCTURE AL - ALLUMINIO/ALLUMINIUM BI - BIANCO/WHITE/BLANC	
ART.	L (cm)							
<table border="1"> <thead> <tr> <th>ART.</th> <th>L (cm)</th> </tr> </thead> </table>					ART.	L (cm)		
ART.	L (cm)							
0.134	3	27	S4093A	80	SCRIVANIA DA 80 / DESK80 / BUREAU80	252,00		
0.152	3	34,1	S4003A	120	SCRIVANIA DA 120 / DESK120 / BUREAU120	269,00		
0.160	3	37	S4013A	140	SCRIVANIA DA 140 / DESK140 / BUREAU140	282,00		
0.167	3	41,7	S4023A	160	SCRIVANIA DA 160 / DESK160 / BUREAU160	289,00		
0.177	3	44,2	S4033A	180	SCRIVANIA DA 180 / DESK180 / BUREAU180	303,00		
 <p>cm. L x 60 x h.75</p>					SCRIVANIA DESK BUREAU			
							FIN.: TOP BI - BIANCO/WHITE/BLANC GR - GRIGIO/GREY/GRIS AC - ACERO/MAPLE/ERABLE RO - ROVERE/OAK/ROUVRE WE - WENGE'	
 <table border="1"> <thead> <tr> <th>ART.</th> <th>L (cm)</th> </tr> </thead> </table>					ART.	L (cm)	FIN.: STRUTTURA/STRUCTURE AL - ALLUMINIO/ALLUMINIUM BI - BIANCO/WHITE/BLANC	
ART.	L (cm)							
<table border="1"> <thead> <tr> <th>ART.</th> <th>L (cm)</th> </tr> </thead> </table>					ART.	L (cm)		
ART.	L (cm)							
0.174	4	23	S4493A	80	SCRIVANIA DA 80 / DESK80 / BUREAU80	252,00		
0.188	4	28,7	S4403A	120	SCRIVANIA DA 120 / DESK120 / BUREAU120	269,00		
0.193	4	32,6	S4413A	140	SCRIVANIA DA 140 / DESK140 / BUREAU140	276,00		
0.200	4	36,8	S4423A	160	SCRIVANIA DA 160 / DESK160 / BUREAU160	287,00		
0.207	4	39,3	S4433A	180	SCRIVANIA DA 180 / DESK180 / BUREAU180	296,00		

SWING 5050					DESCRIZIONE / DESCRIPTION	€		
 <p>cm. L x 60 x h.75</p>					EXTENSION SCRIVANIA DESK EXTENSION RALLONGE PLATEAU			
							FIN.: TOP BI - BIANCO/WHITE/BLANC GR - GRIGIO/GREY/GRIS AC - ACERO/MAPLE/ERABLE RO - ROVERE/OAK/ROUVRE WE - WENGE'	
 <table border="1"> <thead> <tr> <th>ART.</th> <th>L (cm)</th> </tr> </thead> </table>					ART.	L (cm)	FIN.: STRUTTURA/STRUCTURE AL - ALLUMINIO/ALLUMINIUM BI - BIANCO/WHITE/BLANC	
ART.	L (cm)							
<table border="1"> <thead> <tr> <th>ART.</th> <th>L (cm)</th> </tr> </thead> </table>					ART.	L (cm)		
ART.	L (cm)							
0.101	3	16,4	S4494A	80	EXTENSION 80 / EXTENSION DESK 80 / RALLONGE PLATEAU 80	162,00		
0.114	3	21,4	S4404A	120	EXTENSION 120 / EXTENSION DESK120 / RALLONGE PLATEAU 120	173,00		
 <p>cm. L x 60 x h.75</p>					EXTENSION SCRIVANIA DESK EXTENSION RALLONGE PLATEAU			
							FIN.: TOP BI - BIANCO/WHITE/BLANC GR - GRIGIO/GREY/GRIS AC - ACERO/MAPLE/ERABLE RO - ROVERE/OAK/ROUVRE WE - WENGE'	
 <table border="1"> <thead> <tr> <th>ART.</th> <th>L (cm)</th> </tr> </thead> </table>					ART.	L (cm)	FIN.: STRUTTURA/STRUCTURE AL - ALLUMINIO/ALLUMINIUM BI - BIANCO/WHITE/BLANC	
ART.	L (cm)							
<table border="1"> <thead> <tr> <th>ART.</th> <th>L (cm)</th> </tr> </thead> </table>					ART.	L (cm)		
ART.	L (cm)							
0.102	4	18,3	S4496A	80	EXTENSION 80 / EXTENSION DESK 80 / RALLONGE PLATEAU 80	179,00		
0.116	4	24	S4406A	120	EXTENSION 120 / EXTENSION DESK120 / RALLONGE PLATEAU 120	196,00		
 <p>cm. L x 60 x h.75</p>					ESTENSIONE COMPLANARE EXTENSION DESK PLATEAU DE RALLONGE			
							FIN.: TOP BI - BIANCO/WHITE/BLANC GR - GRIGIO/GREY/GRIS AC - ACERO/MAPLE/ERABLE RO - ROVERE/OAK/ROUVRE WE - WENGE'	
 <table border="1"> <thead> <tr> <th>ART.</th> <th>L (cm)</th> </tr> </thead> </table>					ART.	L (cm)	FIN.: STRUTTURA/STRUCTURE AL - ALLUMINIO/ALLUMINIUM BI - BIANCO/WHITE/BLANC	
ART.	L (cm)							
<table border="1"> <thead> <tr> <th>ART.</th> <th>L (cm)</th> </tr> </thead> </table>					ART.	L (cm)		
ART.	L (cm)							
0.036	2	13,5	S1495Y	80	ESTENSIONE DA 80 / EXTENSION 80 / EXTENSION 80	100,00		
0.049	2	18,5	S1405Y	120	ESTENSIONE DA 120 / EXTENSION 120 / EXTENSION 120	111,00		

SWING 5050				DESCRIZIONE / DESCRIPTION	€
				ISOLA DI LAVORO WORKSTATION ÎLOTS DE TRAVAIL FIN.: TOP BI - BIANCO/WHITE/BLANC GR - GRIGIO/GREY/GRIS AC - ACERO/MAPLE/ERABLE RO - ROVERE/OAK/ROUVRE WE - WENGE' FIN.: STRUTTURA/STRUCTURE AL - ALLUMINIO/ALLUMINIUM BI - BIANCO/WHITE/BLANC	
cm. L x 160 x h.75					
			ART.	L (cm)	
0.227	4	55	S4524A	160	414,00
0.236	4	57,5	S4534A	180	436,00

SWING 5050 SELECTABLE HEIGHT LEGS					
					

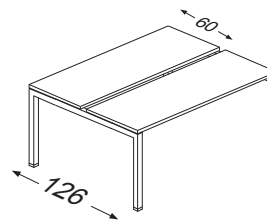
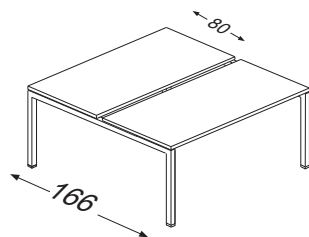
SELECTABLE HEIGHT LEGS				ESTENSIONE COMPLANARE EXTENSION DESK PLATEAU DE RALLONGE	€
				FIN.: TOP BI - BIANCO/WHITE/BLANC GR - GRIGIO/GREY/GRIS AC - ACERO/MAPLE/ERABLE RO - ROVERE/OAK/ROUVRE WE - WENGE' FIN.: STRUTTURA/STRUCTURE AL - ALLUMINIO/ALLUMINIUM	
cm. L x 60 x h.66÷86					
			ART.	L (cm)	
0.044	2	13,8	S4195A	80	146,00
0.057	2	18,8	S4155A	120	154,00

SWING 5050				DESCRIZIONE / DESCRIPTION	€
SELECTABLE HEIGHT LEGS 				SCRIVANIA DESK BUREAU FIN.: TOP BI - BIANCO/WHITE/BLANC GR - GRIGIO/GREY/GRIS AC - ACERO/MAPLE/ERABLE RO - ROVERE/OAK/ROUVRE WE - WENGE' FIN.: STRUTTURA/STRUCTURE AL - ALLUMINIO/ALLUMINIUM	
cm. L x 80 x h.66÷86					
			ART.	L (cm)	
0.121	4	31,5	S4180A	80	459,00
0.138	4	38,6	S4140A	120	475,00
0.147	4	41,5	S4150A	140	486,00
0.154	4	46,2	S4160A	160	502,00
0.163	4	48,7	S4170A	180	508,00
SELECTABLE HEIGHT LEGS 				SCRIVANIA DESK BUREAU FIN.: TOP BI - BIANCO/WHITE/BLANC GR - GRIGIO/GREY/GRIS AC - ACERO/MAPLE/ERABLE RO - ROVERE/OAK/ROUVRE WE - WENGE' FIN.: STRUTTURA/STRUCTURE AL - ALLUMINIO/ALLUMINIUM	
cm. L x 60 x h.66÷86					
			ART.	L (cm)	
0.095	4	27,6	S4580A	80	458,00
0.109	4	33,3	S4540A	120	474,00
0.114	4	37,2	S4550A	140	478,00
0.121	4	41,4	S4560A	160	486,00
0.128	4	43,9	S4570A	180	498,00

SWING 5050 BENCH

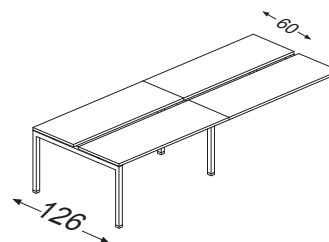
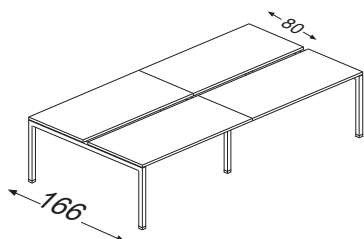
POSTAZIONE A 2 PIANI CONTRAPPOSTI CON INTERSPAZIO (6 cm)

BENCHE WITH 2 TOP
OPPOSED
WITH INTERSPACE (6cm)
*BENCHES AVEC 2 TOPS
OPPOSÉS
AVEC ÉCART (6 CM)*



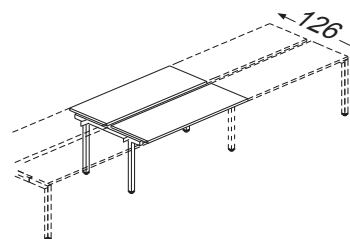
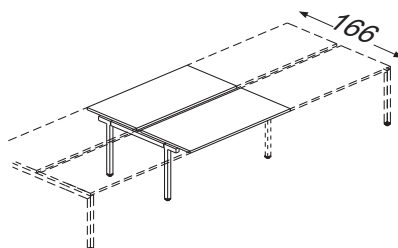
POSTAZIONE A 4 PIANI CONTRAPPOSTI CON INTERSPAZIO (6 cm)

BENCHE WITH 4 TOP
OPPOSED
WITH INTERSPACE (6cm)
*BENCHES AVEC 4 TOPS
OPPOSÉS
AVEC ÉCART (6 CM)*



ESTENSIONE A 2 PIANI CONTRAPPOSTI CON INTERSPAZIO (6 cm)

EXTENSION WITH 2 TOP
OPPOSED
WITH INTERSPACE (6cm)
*EXTENSION AVEC 2 TOPS
OPPOSÉS
AVEC ÉCART (6 CM)*



GUIDA PER LA CONFIGURAZIONE DI POSTAZIONI DI LAVORO A 2 O PIU' OP- ERATORI

- Definire le dimensioni del singolo piano di lavoro:
lunghezza: 80, 120, 140, 160, 180
profondità: 60, 80.
- Definire il numero di postazioni di lavoro.
- Definire gli accessori: piani scorrevoli, schermi, binari portaccessori, accessori per elettrificazione, ecc.

GUIDE FOR CONFIGURING THE WORK STATION FOR 2 OR MORE OPERA- TORS

- Define the dimensions of the single work table:
length: 80, 120, 140, 160, 180
depth: 60, 80.
- Define the number of workplaces.
- Define the accessories: sliding tops, screens, accessory rails, electrification accessories, etc..

GUIDE POUR LA CONFIGURATION DES POSTES DE TRAVAIL

- À 2 OU PLUSIEURS OPÉRATEURS
- Définir les dimensions de chaque plan de travail :
longueur : 80, 120, 140, 160, 180
profondeur : 60, 80.
- Définir le nombre de postes de travail
- Définir les accessoires: plans coulissants, écrans, rails porte-accessoires, accessoires pour électrification, etc..

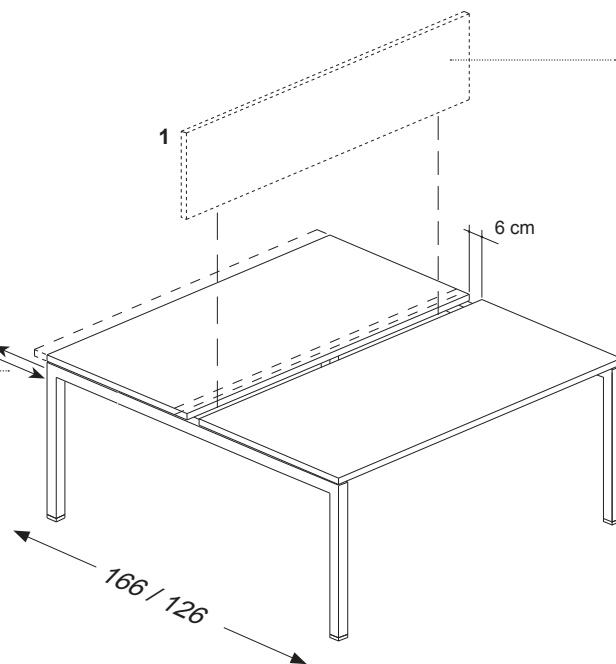
SWING 5050 BENCH

SCRIVANIE CONTRAPPOSTE CON INTERSPAZIO CM. 6

OPPOSING DESKS WITH SPACE CM. 6

BUREAUX OPPOSÉS AVEC ESPACE CM. 6

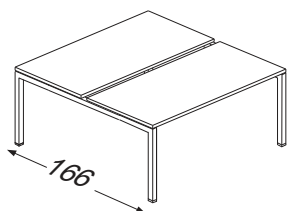
KIT PER PIANI SCORREVOLI A PAG.29 /
SEE PAGES 29 FOR SLIDING TOP KIT /
KIT PLAIN COULISSANT A PAG.29



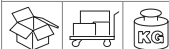
ACCESSORI A PAG.55 /
SEE PAGES 55 ACCESSORIES /
ACCESSORIES A PAG.55:
1 - SCHERMO CON SUPPORTI/
SCREEN WITH BRACKETS/
CLOISON AVEC SUPPORTS

COMPATIBILE CON KIT PER PIANI SCORREVOLI C1515S

COMPATIBLE WITH KIT FOR
SLIDING TOP FOR BENCH C1515S
COMPATIBLE AVEC KIT POUR
BUREAUX COULISSANT C1515S



cm. L x 166 x h.75



ART. L
(cm)

DESCRIZIONE / DESCRIPTION

€

SCRIVANIE CONTRAPPOSTE
CON INTERSPAZIO
OPPOSING DESKS WITH SPACE
BUREAUX OPPOSÉS AVEC ESPACE

FIN.: TOP

BI - BIANCO/WHITE/BLANC
GR - GRIGIO/GREY/GRIS
AC - ACERO/MAPLE/ERABLE
RO - ROVERE/OAK/ROUVRE
WE - WENGE'

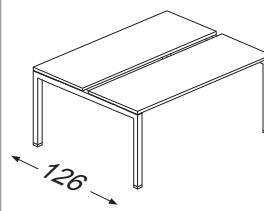
FIN.: STRUTTURA/STRUCTURE

AL - ALLUMINIO/ALLUMINIUM
BI - BIANCO/WHITE/BLANC

0.171	5	47,2	S4244A	80	SCRIVANIE DA 80/ DESK 80/ BUREAU 80	472,00
0.206	5	61,4	S4254A	120	SCRIVANIE DA 120/ DESK 120/ BUREAU 120	504,00
0.223	5	67,2	S4264A	140	SCRIVANIE DA 140/ DESK 140/ BUREAU 140	526,00
0.237	5	76,6	S4274A	160	SCRIVANIE DA 160/ DESK 160/ BUREAU 160	542,00
0.256	5	81,6	S4284A	180	SCRIVANIE DA 180/ DESK 180/ BUREAU 180	569,00

COMPATIBILE CON KIT PER PIANI SCORREVOLI C1525S

COMPATIBLE WITH KIT FOR
SLIDING TOP FOR BENCH C1525S
COMPATIBLE AVEC KIT POUR
BUREAUX COULISSANT C1525S



cm. L x 126 x h.75



ART. L
(cm)

DESCRIZIONE / DESCRIPTION

€

SCRIVANIE CONTRAPPOSTE
CON INTERSPAZIO
OPPOSING DESKS WITH SPACE
BUREAUX OPPOSÉS AVEC ESPACE

FIN.: TOP

BI - BIANCO/WHITE/BLANC
GR - GRIGIO/GREY/GRIS
AC - ACERO/MAPLE/ERABLE
RO - ROVERE/OAK/ROUVRE
WE - WENGE'

FIN.: STRUTTURA/STRUCTURE

AL - ALLUMINIO/ALLUMINIUM
BI - BIANCO/WHITE/BLANC

0.147	5	42,2	S4644A	80	SCRIVANIE DA 80/ DESK 80/ BUREAU 80	454,00
0.173	5	53,6	S4654A	120	SCRIVANIE DA 120/ DESK 120/ BUREAU 120	484,00
0.184	5	61,4	S4664A	140	SCRIVANIE DA 140/ DESK 140/ BUREAU 140	493,00
0.199	5	69,8	S4674A	160	SCRIVANIE DA 160/ DESK 160/ BUREAU 160	510,00
0.211	5	74,8	S4684A	180	SCRIVANIE DA 180/ DESK 180/ BUREAU 180	535,00

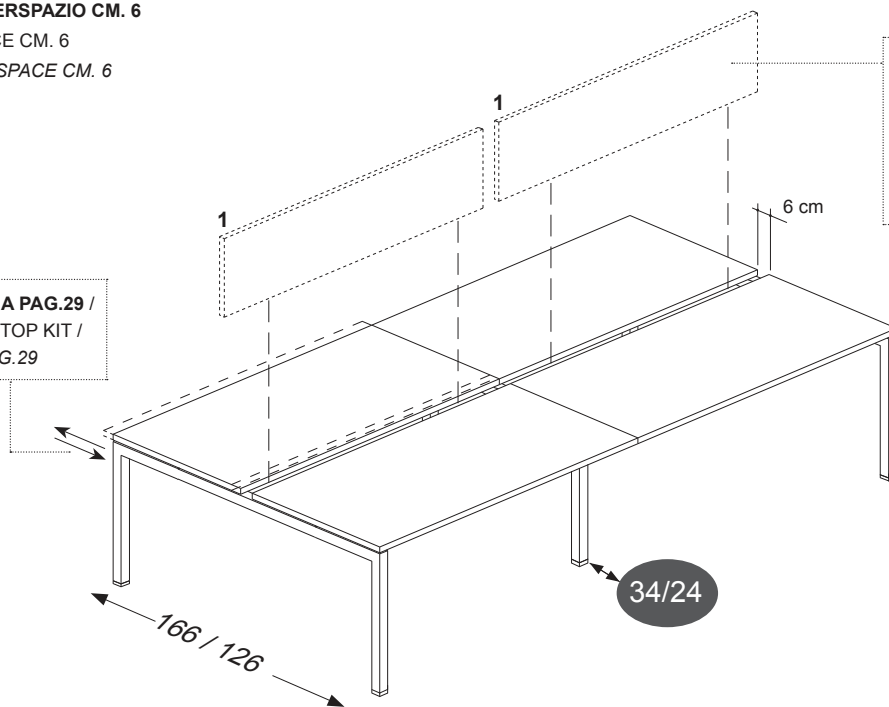
SWING 5050 BENCH

TAVOLO CONDIVISO CON INTERSPAZIO CM. 6

BENCH WITH DESK WITH SPACE CM. 6

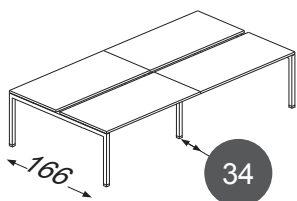
BENCH AVEC BUREAU AVEC ESPACE CM. 6

KIT PER PIANI SCORREVOLI A PAG.29 /
SEE PAGES 29 FOR SLIDING TOP KIT /
KIT PLAIN COULISSANT A PAG.29



ACCESSORI A PAG.55 /
SEE PAGES 55 ACCESSORIES /
ACCESSORIES A PAG.55:
1 - SCHERMI CON SUPPORTI/
SCREENS WITH BRACKETS/
CLOISONS AVEC SUPPORTS

COMPATIBILE CON KIT PER
PIANI SCORREVOLI C1515S-C1555C
COMPATIBLE WITH KIT FOR SLIDING
TOP FOR BENCH C1515S-C1555S
COMPATIBLE AVEC KIT POUR BUREAUX
COULISSANT C1515S-C1555S



cm. L x 166 x h.75



ART. L
(cm)

DESCRIZIONE / DESCRIPTION

€

TAVOLO CONDIVISO
CON INTERSPAZIO
BENCH WITH DESK WITH SPACE
BENCH AVEC BUREAU AVEC ESPACE

FIN.: TOP

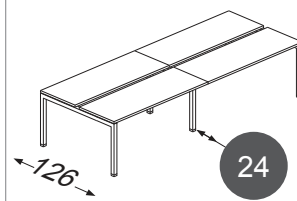
BI - BIANCO/WHITE/BLANC
GR - GRIGIO/GREY/GRIS
AC - ACERO/MAPLE/ERABLE
RO - ROVERE/OAK/ROUVRE
WE - WENGE'

FIN.: STRUTTURA/STRUCTURE

AL - ALLUMINIO/ALLUMINIUM
BI - BIANCO/WHITE/BLANC

COMPATIBILE CON KIT PER
PIANI SCORREVOLI C1525S-C1565S

COMPATIBLE WITH KIT FOR SLIDING
TOP FOR BENCH C1525S-C1565S
COMPATIBLE AVEC KIT POUR BUREAUX
COULISSANT C1525S-C1565S



cm. L x 126 x h.75



ART. L
(cm)

DESCRIZIONE / DESCRIPTION

€

TAVOLO CONDIVISO
CON INTERSPAZIO
BENCH WITH DESK WITH SPACE
BENCH AVEC BUREAU AVEC ESPACE

FIN.: TOP

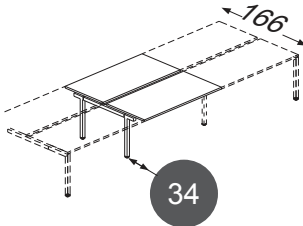



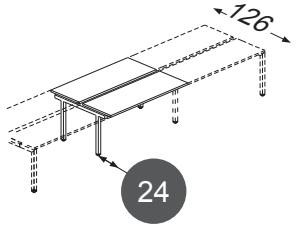



BI - BIANCO/WHITE/BLANC
GR - GRIGIO/GREY/GRIS
AC - ACERO/MAPLE/ERABLE
RO - ROVERE/OAK/ROUVRE
WE - WENGE'

FIN.: STRUTTURA/STRUCTURE

AL - ALLUMINIO/ALLUMINIUM
BI - BIANCO/WHITE/BLANC

ART.	L (cm)	€
0.348	11	115,3
S4453A	240	846,00
0.383	11	126,9
S4463A	280	895,00
0.411	11	145,7
S4473A	320	948,00
0.448	11	155,7
S4483A	360	993,00

ART.	L (cm)	€
0.293	10	98
S4853A	240	842,00
0.314	10	113,6
S4863A	280	878,00
0.343	10	130,4
S4873A	320	922,00
0.369	10	140,4
S4883A	360	960,00

SWING 5050 BENCH					DESCRIZIONE / DESCRIPTION	€
 <p>cm. L x 166 x h.75</p>					<p>EXTENSION PER TAVOLI CONDIVISI CON INTERSPAZIO EXTENSION FOR BENCH WITH SPACE <i>EXTENSION POUR BENCH AVEC ESPACE</i></p> <p>FIN.: TOP BI - BIANCO/WHITE/BLANC GR - GRIGIO/GREY/GRIS AC - ACERO/MAPLE/ERABLE RO - ROVERE/OAK/ROUVRE WE - WENGE'</p> <p>FIN.: STRUTTURA/STRUCTURE AL - ALLUMINIO/ALLUMINIUM BI - BIANCO/WHITE/BLANC</p>	
			ART.	L (cm)		
0.142	6	53,9	S4458A	120	EXTENSION DA 120 / EXTENSION 120 / EXTENSION 120	362,00
0.160	6	59,7	S4468A	140	EXTENSION DA 140 / EXTENSION 140 / EXTENSION 140	385,00
0.174	6	69,1	S4478A	160	EXTENSION DA 160 / EXTENSION 160 / EXTENSION 160	401,00
0.192	6	74,1	S4488A	180	EXTENSION DA 180 / EXTENSION 180 / EXTENSION 180	428,00
 <p>cm. L x 126 x h.75</p>					<p>EXTENSION PER TAVOLI CONDIVISI CON INTERSPAZIO EXTENSION FOR BENCH WITH SPACE <i>EXTENSION POUR BENCH AVEC ESPACE</i></p> <p>FIN.: TOP BI - BIANCO/WHITE/BLANC GR - GRIGIO/GREY/GRIS AC - ACERO/MAPLE/ERABLE RO - ROVERE/OAK/ROUVRE WE - WENGE'</p> <p>FIN.: STRUTTURA/STRUCTURE AL - ALLUMINIO/ALLUMINIUM BI - BIANCO/WHITE/BLANC</p>	
			ART.	L (cm)		
0.120	5	44,4	S4858A	120	EXTENSION DA 120 / EXTENSION 120 / EXTENSION 120	351,00
0.130	5	52,2	S4868A	140	EXTENSION DA 140 / EXTENSION 140 / EXTENSION 140	363,00
0.145	5	60,6	S4878A	160	EXTENSION DA 160 / EXTENSION 160 / EXTENSION 160	380,00
0.157	5	65,6	S4888A	180	EXTENSION DA 180 / EXTENSION 180 / EXTENSION 180	406,00

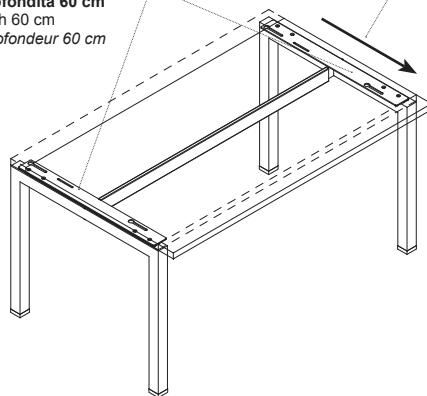
NOTE.

LK10

SWING 5050 SLIDING TOP

C1515S per top profondità 80 cm
 C1515S for top depth 80 cm
 C1515S pour top profondeur 80 cm

C1525S per top profondità 60 cm
 C1525S for top depth 60 cm
 C1525S pour top profondeur 60 cm

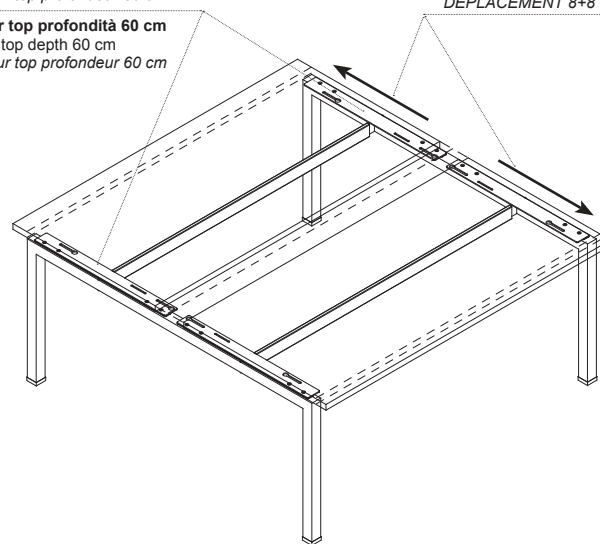


SCORRIMENTO 8 cm
 SHIFT 8 cm
 DÉPLACEMENT 8 cm

C1515S (x2) per top profondità 80 cm
 C1515S (x2) for top depth 80 cm
 C1515S (x2) pour top profondeur 80 cm

C1525S (x2) per top profondità 60 cm
 C1525S (x2) for top depth 60 cm
 C1525S (x2) pour top profondeur 60 cm

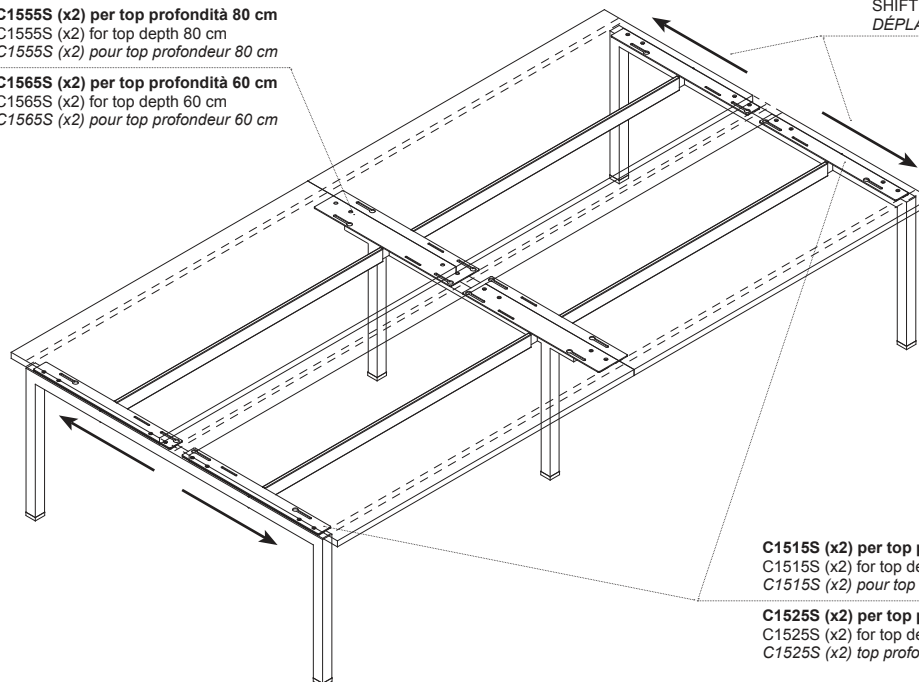
SCORRIMENTO 8+8 cm
 SHIFT 8+8 cm
 DÉPLACEMENT 8+8 cm



C1555S (x2) per top profondità 80 cm
 C1555S (x2) for top depth 80 cm
 C1555S (x2) pour top profondeur 80 cm

C1565S (x2) per top profondità 60 cm
 C1565S (x2) for top depth 60 cm
 C1565S (x2) pour top profondeur 60 cm

SCORRIMENTO 8+8 cm
 SHIFT 8+8 cm
 DÉPLACEMENT 8+8 cm



C1515S (x2) per top profondità 80 cm
 C1515S (x2) for top depth 80 cm
 C1515S (x2) pour top profondeur 80 cm

C1525S (x2) per top profondità 60 cm
 C1525S (x2) for top depth 60 cm
 C1525S (x2) top profondeur 60 cm

**INDIVIDUATA LA CONFIGURAZIONE
 DI SCRIVANIE CONTRAPPOSTE
 AGGIUNGERE I KIT PER PIANI
 SCORREVOLI IN BASE AL NUMERO
 DI GAMBE TERMINALI ED
 INTERMEDIE PRESENTI**

*WITH THE OPPOSING DESK CON-
 FIGURATION IDENTIFIED, ADD THE
 SLIDING TOP KIT ACCORDING TO THE
 NUMBER OF END AND INTERMEDIATE
 LEGS PRESENT*

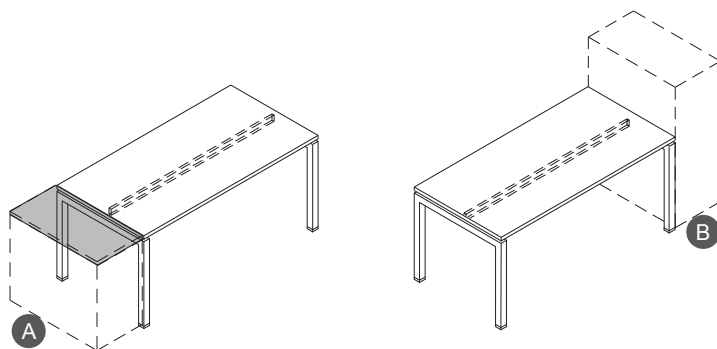
*APRÈS AVOIR DÉFINI LA CONFIGU-
 RATION DES BUREAUX OPPOSÉS,
 AJOUTER LES KITS POUR PLANS
 COULISSANTS SELON LE NOMBRE
 DE PIEDS TERMINAUX ET
 INTERMÉDIAIRES PRÉSENTS*

SWING 5050 ARCHIVIAZIONE INDIVIDUALE

SCRIVANIE SINGOLE CON ARCHIVIAZIONE ABBINATA SINGLE DESKS WITH COMBINED CONTAINER BUREAU AVEC CONTENEUR COMBINÉ

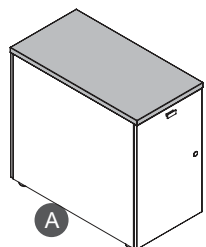
A CONTENITORE PORTANTE H.75 (IN ESTENSIONE)
SUPPORT CONTAINER H.75 (IN EXTENSION)
CONTENEUR PORTANT H.75 (EN ÉTENDUE)

B CONTENITORE H.113 (IN ESTENSIONE)
CONTAINER H.113 (IN EXTENSION)
CONTENEUR H.113 (EN ÉTENDUE)

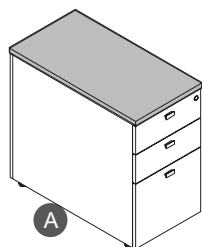


A CONTENITORI H.75 (IN ESTENSIONE / IN EXTENSION / EN ÉTENDUE)

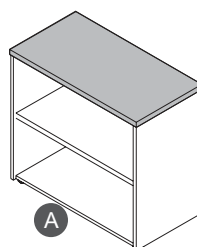
CONTENITORI PROFONDITA' CM.41,7 , LUNGHEZZA CM.80
CONTAINERS DEPTH CM.41,7 , LENGHT CM.80
CONTENEURS PROFONDEUR CM.41,7 , LONGUEUR CM.80



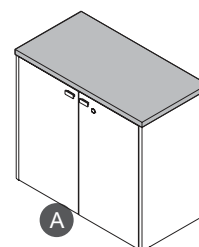
C1047X



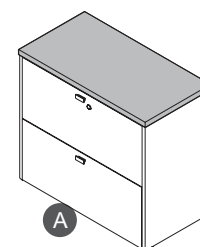
C1042X



C1050X



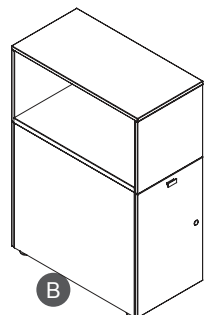
C1055X



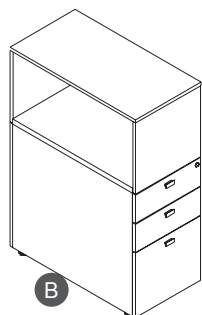
C1060X

B CONTENITORI H.113 (IN ESTENSIONE / IN EXTENSION / EN ÉTENDUE)

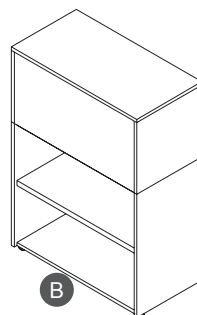
CONTENITORI PROFONDITA' CM.41,7 , LUNGHEZZA CM.80
CONTAINERS DEPTH CM.41,7 , LENGHT CM.80
CONTENEURS PROFONDEUR CM.41,7 , LONGUEUR CM.80



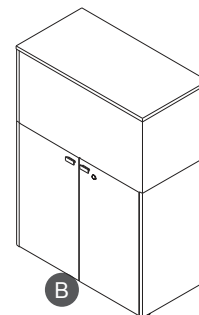
C1077X



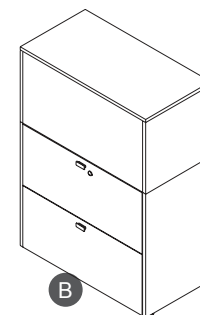
C1072X



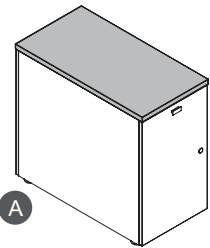

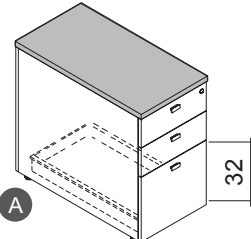

C1080X

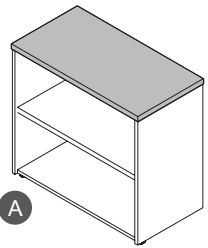

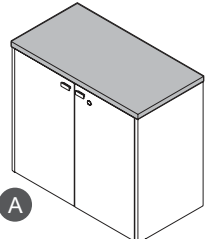

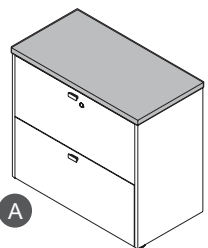



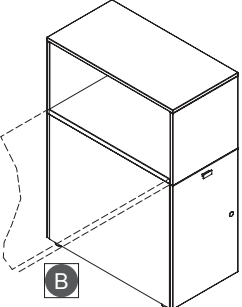









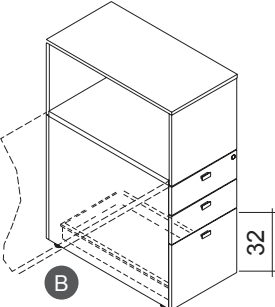









C1085X

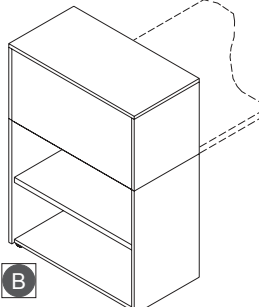









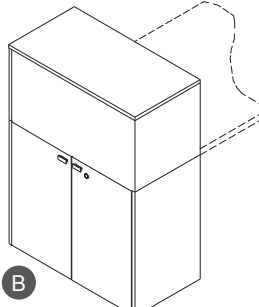









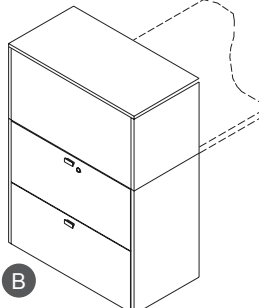











C1090X

CONTENITORI H.75		DESCRIZIONE / DESCRIPTION	€				
		CONTENITORE SCRIVANIA PORTANTE CON ANTA E TOP SUPPORT DESK CONTAINER UNIT WITH DOOR AND TOP <i>CONTENEUR BUREAU PORTANT AVEC PORTE ET TOP</i> FIN.: TOP BI - BIANCO/WHITE/BLANC GR - GRIGIO/GREY/GRIS AC - ACERO/MAPLE/ERABLE RO - ROVERE/OAK/ROUVRE WE - WENGE' FIN.: CONTENITORE/CABINET/ARMOIRE BI - BIANCO/WHITE/BLANC GR - GRIGIO/GREY/GRIS	222,00				
cm. 80 x 41,7 x h.75,2  <table border="1"> <thead> <tr> <th>ART.</th> <th>L (cm)</th> </tr> </thead> <tbody> <tr> <td>0.070</td> <td>40,5</td> </tr> </tbody> </table>		ART.	L (cm)	0.070	40,5		
ART.	L (cm)						
0.070	40,5						
		CONTENITORE SCRIVANIA PORTANTE CON 3 CASSETTI E TOP SUPPORT DESK CONTAINER WITH 3 DRAWERS AND TOP <i>CONTENEUR BUREAU PORTANT AVEC 3 TIROIRS ET TOP</i> FIN.: TOP BI - BIANCO/WHITE/BLANC GR - GRIGIO/GREY/GRIS AC - ACERO/MAPLE/ERABLE RO - ROVERE/OAK/ROUVRE WE - WENGE' FIN.: CASSETTIERA/ DRAWERS PEDESTAL/ CAISSON TIROIRS BI - BIANCO/WHITE/BLANC GR - GRIGIO/GREY/GRIS	433,00				
cm. 80 x 41,7 x h.75,2  <table border="1"> <thead> <tr> <th>ART.</th> <th>L (cm)</th> </tr> </thead> <tbody> <tr> <td>0.265</td> <td>46,5</td> </tr> </tbody> </table>		ART.	L (cm)	0.265	46,5		
ART.	L (cm)						
0.265	46,5						

CONTENITORI H.75		DESCRIZIONE / DESCRIPTION	€				
		CONTENITORE SCRIVANIA PORTANTE A GIORNO CON TOP OPEN SUPPORT DESK CONTAINER WITH TOP <i>CONTENEUR BUREAU PORTANT SANS PORTES AVEC TOP</i> FIN.: TOP BI - BIANCO/WHITE/BLANC GR - GRIGIO/GREY/GRIS AC - ACERO/MAPLE/ERABLE RO - ROVERE/OAK/ROUVRE WE - WENGE' FIN.: CONTENITORE/CABINET/ARMOIRE BI - BIANCO/WHITE/BLANC GR - GRIGIO/GREY/GRIS	168,00				
cm. 80 x 41,7 x h.75,2  <table border="1"> <thead> <tr> <th>ART.</th> <th>L (cm)</th> </tr> </thead> <tbody> <tr> <td>0.076</td> <td>34,5</td> </tr> </tbody> </table>		ART.	L (cm)	0.076	34,5		
ART.	L (cm)						
0.076	34,5						
		CONTENITORE SCRIVANIA PORTANTE CON ANTE E TOP SUPPORT DESK CONTAINER WITH DOORS AND TOP <i>CONTENEUR BUREAU PORTANT AVEC PORTES ET TOP</i> FIN.: TOP BI - BIANCO/WHITE/BLANC GR - GRIGIO/GREY/GRIS AC - ACERO/MAPLE/ERABLE RO - ROVERE/OAK/ROUVRE WE - WENGE' FIN.: CONTENITORE/CABINET/ARMOIRE BI - BIANCO/WHITE/BLANC GR - GRIGIO/GREY/GRIS	237,00				
cm. 80 x 41,7 x h.75,2  <table border="1"> <thead> <tr> <th>ART.</th> <th>L (cm)</th> </tr> </thead> <tbody> <tr> <td>0.091</td> <td>42,5</td> </tr> </tbody> </table>		ART.	L (cm)	0.091	42,5		
ART.	L (cm)						
0.091	42,5						
		CONTENITORE SCRIVANIA PORTANTE CON 2 CLASSIFICATORI E TOP SUPPORT DESK CONTAINER WITH 2 FILE HOLDERS AND TOP <i>CONTENEUR BUREAU PORTANT AVEC 2 CLASSEURS ET TOP</i> FIN.: TOP BI - BIANCO/WHITE/BLANC GR - GRIGIO/GREY/GRIS AC - ACERO/MAPLE/ERABLE RO - ROVERE/OAK/ROUVRE WE - WENGE' FIN.: CONTENITORE/CABINET/ARMOIRE BI - BIANCO/WHITE/BLANC GR - GRIGIO/GREY/GRIS	499,00				
cm. 80 x 41,7 x h.75,2  <table border="1"> <thead> <tr> <th>ART.</th> <th>L (cm)</th> </tr> </thead> <tbody> <tr> <td>0.158</td> <td>53</td> </tr> </tbody> </table>		ART.	L (cm)	0.158	53		
ART.	L (cm)						
0.158	53						

CONTENITORI H.113		DESCRIZIONE / DESCRIPTION	€														
		<p>CONTENITORE SCRIVANIA PORTANTE CON ANTA E TOWERDOX SUPPORT DESK CONTAINER UNIT WITH DOOR AND TOWERDOX <i>CONTENEUR BUREAU PORTANT AVEC PORTE ET TOWERDOX</i></p> <p>FIN.: TOWERDOX BI - BIANCO/WHITE/BLANC GR - GRIGIO/GREY/GRIS</p> <p>FIN.: CONTENITORE/CABINET/ARMOIRE BI - BIANCO/WHITE/BLANC GR - GRIGIO/GREY/GRIS</p>	282,00														
<p>cm. 80 x 41,7 x h.113,5</p> <table border="1"> <thead> <tr> <th></th> <th></th> <th></th> <th>ART.</th> <th>L (cm)</th> </tr> </thead> <tbody> <tr> <td></td> <td></td> <td></td> <td></td> <td></td> </tr> <tr> <td>0.085</td> <td>2</td> <td>47</td> <td>C1077X</td> <td></td> </tr> </tbody> </table>					ART.	L (cm)						0.085	2	47	C1077X		
			ART.	L (cm)													
																	
0.085	2	47	C1077X														
		<p>CONTENITORE SCRIVANIA PORTANTE CON 3 CASSETTI E TOWERDOX SUPPORT DESK CONTAINER WITH 3 DRAWERS AND TOWERDOX <i>CONTENEUR BUREAU PORTANT AVEC 3 TIROIRS ET TOWERDOX</i></p> <p>FIN.: TOWERDOX BI - BIANCO/WHITE/BLANC GR - GRIGIO/GREY/GRIS</p> <p>FIN.: CASSETTIERA/DRAWERS PEDES TAL/CAISSON TIROIRS BI - BIANCO/WHITE/BLANC GR - GRIGIO/GREY/GRIS</p>	493,00														
<p>cm. 80 x 41,7 x h.113,5</p> <table border="1"> <thead> <tr> <th></th> <th></th> <th></th> <th>ART.</th> <th>L (cm)</th> </tr> </thead> <tbody> <tr> <td></td> <td></td> <td></td> <td></td> <td></td> </tr> <tr> <td>0.280</td> <td>2</td> <td>52,5</td> <td>C1072X</td> <td></td> </tr> </tbody> </table>					ART.	L (cm)						0.280	2	52,5	C1072X		
			ART.	L (cm)													
																	
0.280	2	52,5	C1072X														

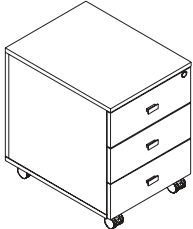



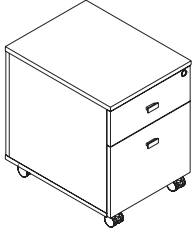
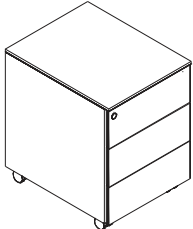



CONTENITORI H.113		DESCRIZIONE / DESCRIPTION	€														
		<p>CONTENITORE SCRIVANIA PORTANTE A GIORNO CON TOWERDOX SUPPORT DESK OPEN CONTAINER WITH TOWERDOX <i>CONTENEUR BUREAU PORTANT SANS PORTES AVEC TOWERDOX</i></p> <p>FIN.: TOWERDOX BI - BIANCO/WHITE/BLANC GR - GRIGIO/GREY/GRIS</p> <p>FIN.: CONTENITORE/CABINET/ARMOIRE BI - BIANCO/WHITE/BLANC GR - GRIGIO/GREY/GRIS</p>	228,00														
<p>cm. 80 x 41,7 x h.113,5</p> <table border="1"> <thead> <tr> <th></th> <th></th> <th></th> <th>ART.</th> <th>L (cm)</th> </tr> </thead> <tbody> <tr> <td></td> <td></td> <td></td> <td></td> <td></td> </tr> <tr> <td>0.091</td> <td>2</td> <td>40,5</td> <td>C1080X</td> <td></td> </tr> </tbody> </table>					ART.	L (cm)						0.091	2	40,5	C1080X		
			ART.	L (cm)													
																	
0.091	2	40,5	C1080X														
		<p>CONTENITORE SCRIVANIA PORTANTE CON ANTE E TOWERDOX SUPPORT DESK CONTAINER WITH DOORS AND TOWERDOX <i>CONTENEUR BUREAU PORTANT AVEC PORTES ET TOWERDOX</i></p> <p>FIN.: TOWERDOX BI - BIANCO/WHITE/BLANC GR - GRIGIO/GREY/GRIS</p> <p>FIN.: CONTENITORE/CABINET/ARMOIRE BI - BIANCO/WHITE/BLANC GR - GRIGIO/GREY/GRIS</p>	292,00														
<p>cm. 80 x 41,7 x h.113,5</p> <table border="1"> <thead> <tr> <th></th> <th></th> <th></th> <th>ART.</th> <th>L (cm)</th> </tr> </thead> <tbody> <tr> <td></td> <td></td> <td></td> <td></td> <td></td> </tr> <tr> <td>0.106</td> <td>3</td> <td>48,5</td> <td>C1085X</td> <td></td> </tr> </tbody> </table>					ART.	L (cm)						0.106	3	48,5	C1085X		
			ART.	L (cm)													
																	
0.106	3	48,5	C1085X														
		<p>CONTENITORE SCRIVANIA PORTANTE CON 2 CLASSIFICATORI E TOWERDOX SUPPORT DESK CONTAINER WITH 2 FILE HOLDERS AND TOWERDOX <i>CONTENEUR BUREAU PORTANT AVEC 2 CLASSEURS ET TOWERDOX</i></p> <p>FIN.: TOWERDOX BI - BIANCO/WHITE/BLANC GR - GRIGIO/GREY/GRIS</p> <p>FIN.: CONTENITORE/CABINET/ARMOIRE BI - BIANCO/WHITE/BLANC GR - GRIGIO/GREY/GRIS</p>	560,00														
<p>cm. 80 x 41,7 x h.113,5</p> <table border="1"> <thead> <tr> <th></th> <th></th> <th></th> <th>ART.</th> <th>L (cm)</th> </tr> </thead> <tbody> <tr> <td></td> <td></td> <td></td> <td></td> <td></td> </tr> <tr> <td>0.173</td> <td>4</td> <td>60</td> <td>C1090X</td> <td></td> </tr> </tbody> </table>					ART.	L (cm)						0.173	4	60	C1090X		
			ART.	L (cm)													
																	
0.173	4	60	C1090X														

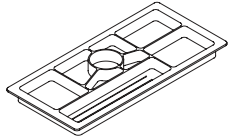



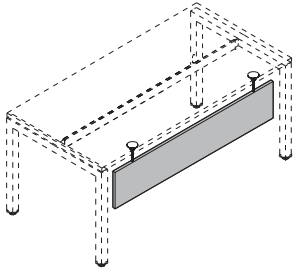



NOTE.

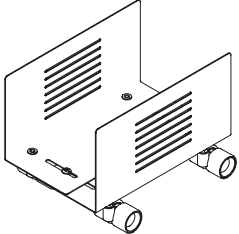
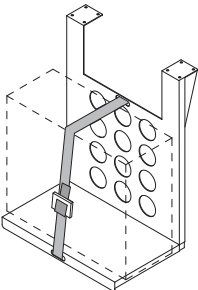


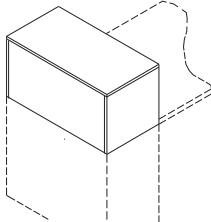
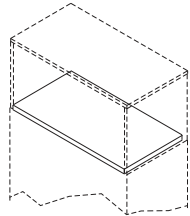
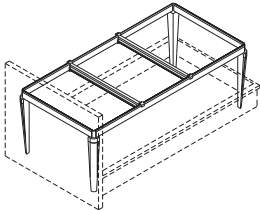
LK10

A large area of horizontal dotted lines, intended for handwritten notes.

SWING ACCESSORIES				DESCRIZIONE / DESCRIPTION	€
MOOVY				CASSETTIERA SU RUOTE CON 3 CASSETTI 3 DRAWERS PEDESTAL ON WHEELS <i>CAISSON 3 TIROIRS SUR ROULETTES</i>	169,00
					
cm. 41,7 x 54,2 x h.56					
			ART.	L (cm)	
0.130	1	23,9	C0100X		
FILE MOOVY				CASSETTIERA SU RUOTE CON PORTACARTELLE FILING PEDESTAL ON WHEELS <i>CAISSON 1 TIROIR ET 1 CLASSEUR SUR ROULETTES</i>	212,00
					
cm. 41,7 x 54,2 x h.56					
0.130	1	23,9	C0120X		
METAL MOOVY				CASSETTIERA IN METALLO SU RUOTE CON 3 CASSETTI METAL 3 DRAWERS PEDESTAL ON WHEELS <i>CAISSON 3 TIROIRS EN METAL SUR ROULETTES</i>	254,00
					
cm. 42,5 x 53,2 x h.56,5					
			ART.	L (cm)	
0.160	1	19,5	C8250X		

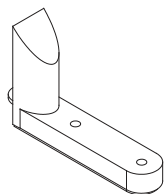
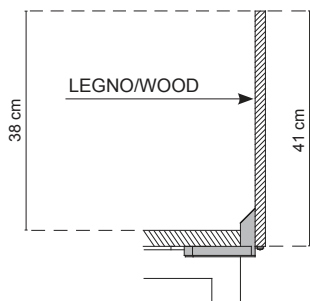
SWING ACCESSORIES				DESCRIZIONE / DESCRIPTION	€
VASCHETTA PORTACANCELLERIA PER CASSETTIERA				STATIONARY TRAY FOR PEDESTAL PLUMIER POUR CAISSON	15,00
					
FIN.: - GRIGIO/GREY/GRIS					
cm. 35 x 16,5 x h.2,5					
			ART.	L (cm)	
0.008	1	0,16	C2005X		
MODESTY OP				FRONTALE METALLO PER SCRIVANIA METAL MODESTY PANEL FOR DESK <i>VOILE DE FONDE EN METAL POUR BUREAU</i>	
					
FIN.: AL - ALLUMINIO/ALUMINIUM BI - BIANCO/WHITE/BLANC					
cm. L x 2 x h.40					
			ART.	L (cm)	
0.021	1	3	C2020X	59	PER SCRIVANIA 80 / FOR DESK 80 / POUR BUREAU 80 70,00
0.026	1	3,5	C2025X	77,4	PER SCRIVANIA 120 / FOR DESK 120 / POUR BUREAU 120 86,00
0.034	1	4,5	C2030X	97,4	PER SCRIVANIA 140 / FOR DESK 140 / POUR BUREAU 140 100,00
0.039	1	5	C2035X	117,4	PER SCRIVANIA 160 / FOR DESK 160 / POUR BUREAU 160 104,00
0.045	1	5,5	C2040X	137,4	PER SCRIVANIA 180 / FOR DESK 180 / POUR BUREAU 180 108,00

SWING ACCESSORIES	DESCRIZIONE / DESCRIPTION	€															
<p>SKATETOWER</p>  <p>cm. 30 x 16÷22 x h.22</p> <table border="1"> <thead> <tr> <th></th> <th></th> <th></th> <th>ART.</th> <th>L (cm)</th> </tr> </thead> <tbody> <tr> <td></td> <td></td> <td></td> <td></td> <td></td> </tr> <tr> <td>0.010</td> <td>1</td> <td>2,5</td> <td>C2055X</td> <td></td> </tr> </tbody> </table>				ART.	L (cm)						0.010	1	2,5	C2055X		<p>PORTA CPU SU RUOTE CPU STAND ON WHEELS <i>PORTE POUR ORDINATEUR SUR ROULETTES</i></p> <p>FIN.: AL - ALLUMINIO/ALUMINIUM</p>	98,00
			ART.	L (cm)													
0.010	1	2,5	C2055X														
 <p>cm. 41 x 29 x h.55</p> <table border="1"> <thead> <tr> <th></th> <th></th> <th></th> <th>ART.</th> <th>L (cm)</th> </tr> </thead> <tbody> <tr> <td></td> <td></td> <td></td> <td></td> <td></td> </tr> <tr> <td>0.095</td> <td>1</td> <td>5</td> <td>C2060X</td> <td></td> </tr> </tbody> </table>				ART.	L (cm)						0.095	1	5	C2060X		<p>PORTA CPU SOSPESO CPU STAND <i>PORTE POUR ORDINATEUR SUS-PENDU</i></p> <p>FIN.: AL - ALLUMINIO/ALUMINIUM BI - BIANCO/WHITE/BLANC</p>	98,00
			ART.	L (cm)													
0.095	1	5	C2060X														

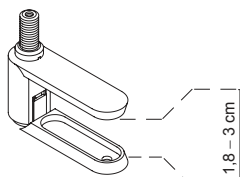
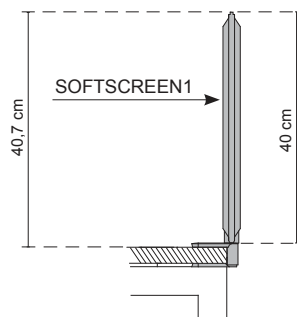
SWING ACCESSORIES	DESCRIZIONE / DESCRIPTION	€															
 <p>cm. L x 40,1 x h.38</p> <table border="1"> <thead> <tr> <th></th> <th></th> <th></th> <th>ART.</th> <th>L (cm)</th> </tr> </thead> <tbody> <tr> <td></td> <td></td> <td></td> <td></td> <td></td> </tr> <tr> <td>0.030</td> <td>1</td> <td>13</td> <td>C1065X</td> <td></td> </tr> </tbody> </table>				ART.	L (cm)						0.030	1	13	C1065X		<p>TOWERDOX TOWERDOX TOWERDOX</p> <p>FIN.: TOWERDOX BI - BIANCO/WHITE/BLANC GR - GRIGIO/GREY/GRIS</p>	110,00
			ART.	L (cm)													
0.030	1	13	C1065X														
 <p>cm. 76 x 39,7 x 2,8</p> <table border="1"> <thead> <tr> <th></th> <th></th> <th></th> <th>ART.</th> <th>L (cm)</th> </tr> </thead> <tbody> <tr> <td></td> <td></td> <td></td> <td></td> <td></td> </tr> <tr> <td>0.009</td> <td>1</td> <td>8</td> <td>C2017X</td> <td></td> </tr> </tbody> </table>				ART.	L (cm)						0.009	1	8	C2017X		<p>BASE PER TOWERDOX TOWERDOX BASE <i>PLAN DE BASE TOWERDOX</i></p> <p>FIN.: BI - BIANCO/WHITE/BLANC GR - GRIGIO/GREY/GRIS AC - ACERO/MAPLE/ERABLE RO - ROVERE/OAK/ROUVRE WE - WENGE'</p>	45,00
			ART.	L (cm)													
0.009	1	8	C2017X														
 <p>cm. 69 x 35 x h.24</p> <table border="1"> <thead> <tr> <th></th> <th></th> <th></th> <th>ART.</th> <th>L (cm)</th> </tr> </thead> <tbody> <tr> <td></td> <td></td> <td></td> <td></td> <td></td> </tr> <tr> <td>0.001</td> <td>1</td> <td>0,5</td> <td>C2015X</td> <td></td> </tr> </tbody> </table>				ART.	L (cm)						0.001	1	0,5	C2015X		<p>REGGICARTELLE SOSPESSE PER CLASSIFICATORE CONTENITORE PORTANTE FILE CRADLE FOR FILE HOLDER FOR SUPPORT DRAWER UNIT <i>DIVISEUR POUR CADRE POUR DOSSIERS POUR BLOC A TIROIRS PORTANT</i></p>	32,00
			ART.	L (cm)													
0.001	1	0,5	C2015X														

SWING SCREENS

SCHERMI FRONTALI PER SCRIVANIE FRONTAL SCREENS FOR DESKS ÉCRANS FRONTAL POUR BUREAUX



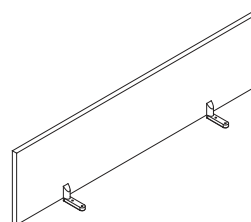
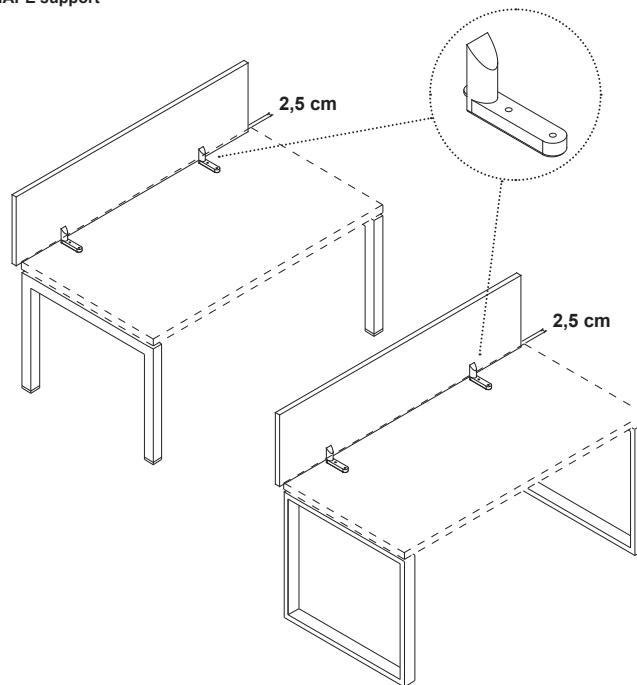
L-SHAPE support



NIP1 support

SWING SCREENS

L-SHAPE support



DESCRIZIONE / DESCRIPTION

€

SCHERMO IN LEGNO CON SUPPORTI "L-SHAPE"

WOOD SCREEN WITH
"L-SHAPE" SUPPORTS
CLOISON EN BOIS
AVEC PIEDS "L-SHAPE"

FIN.: SCHERMO/SCREEN/ECRAN
TB - TRAMA BIANCO/WHITE WEAVE/
TRAME BLANC
TG - TRAMA GRIGIO/GREY WEAVE/
TRAME GRIS

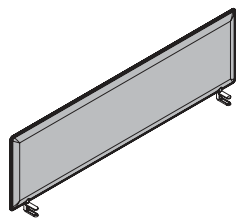
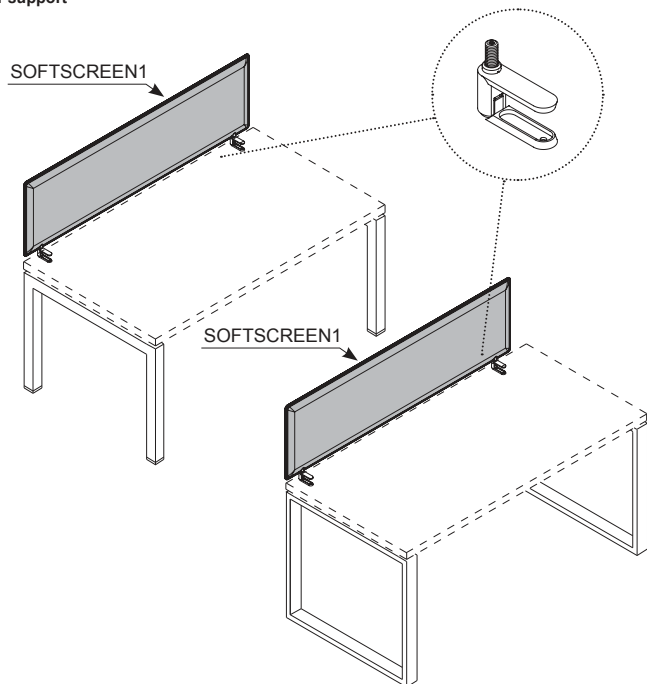
FIN.: SUPPORTI/SUPPORT
BI - BIANCO/WHITE/BLANC

cm. L x 2,8 x h.41,1

			ART.	L (cm)		
0.018	2	8,3	A4324X	80	SCHERMO DA 80 / SCREEN 80 / ECRAN 80	84,00
0.025	2	12,3	A4334X	120	SCHERMO DA 120 / SCREEN 120 / ECRAN 120	89,00
0.029	2	14,3	A4344X	140	SCHERMO DA 140 / SCREEN 140 / ECRAN 140	92,00
0.032	2	16,3	A4354X	160	SCHERMO DA 160 / SCREEN 160 / ECRAN 160	96,00
0.036	2	18,3	A4364X	180	SCHERMO DA 180 / SCREEN 180 / ECRAN 180	99,00

SWING SCREENS

NIP1 support



cm. L x 2,8 x h.40



ART.

L
(cm)

DESCRIZIONE / DESCRIPTION

€

**SCHERMO FONOASSORBENTE
"SOFTSCREEN1" CON SUPPORTI
"NIP1"**

ACOUSTIC SCREEN
"SOFTSCREEN1" WITH
"NIP1" SUPPORTS

ECRAN ACOUSTIQUE
"SOFTSCREEN1" AVEC PIEDS
"NIP1"

FIN.: SCHERMO/SCREEN/ECRAN

GR - GRIGIO/GREY/GRIS

TO - TORTORA/TURTLEDOVE/
TOURTERELLE

FIN.: SUPPORTI/SUPPORT

BI - BIANCO/WHITE/BLANC

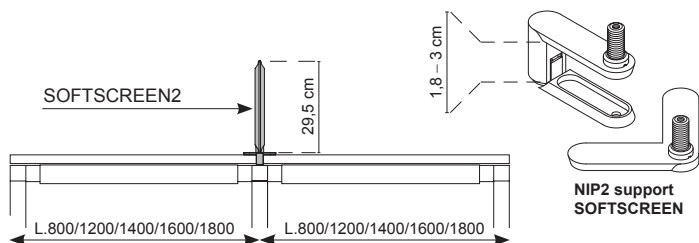
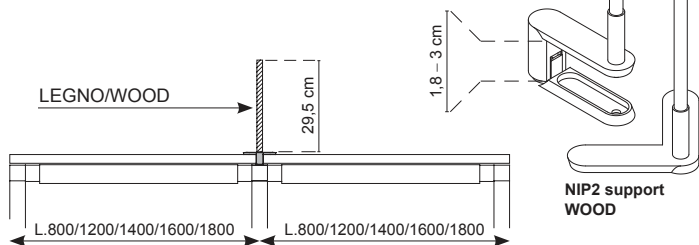
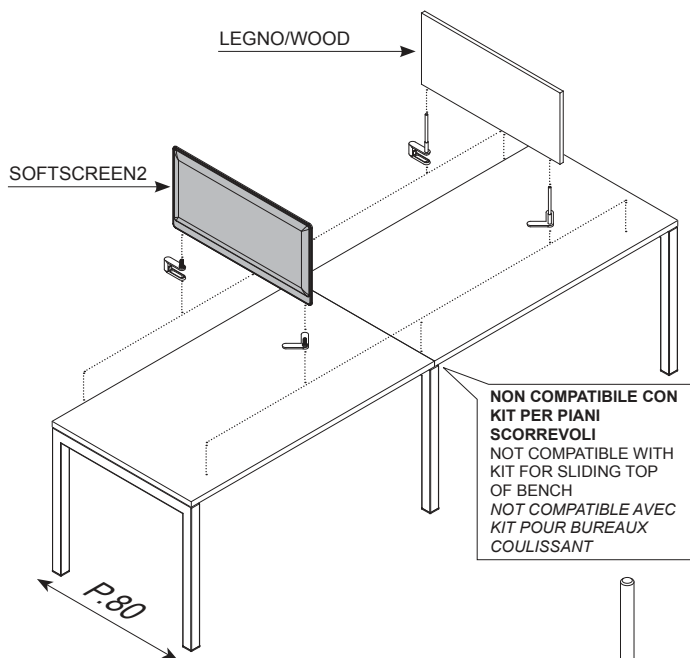
0.026	2	5,2	A5339X	120	SCHERMO DA 120 / SCREEN 120 / ECRAN 120	263,00
0.030	2	6	A5349X	140	SCHERMO DA 140 / SCREEN 140 / ECRAN 140	296,00
0.034	2	6,3	A5359X	160	SCHERMO DA 160 / SCREEN 160 / ECRAN 160	322,00

NOTE.

LK10

5050 SCREENS

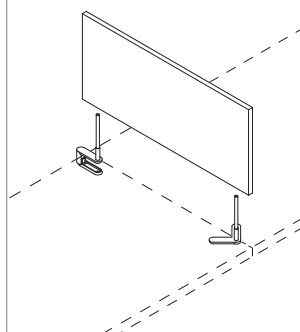
SCHERMI LATERALI PER SCRIVANIE IN LINEA LATERAL SCREENS FOR ON-LINE DESKS ÉCRANS LATERAL POUR BUREAUX EN LIGNE



5050 SCREENS

DESCRIZIONE / DESCRIPTION

€



**SCHERMO LATERALE IN LEGNO
CON SUPPORTI "NIP2"**
LATERAL WOOD SCREEN WITH
"NIP2" SUPPORTS
*CLOISON LATERAL EN BOIS AVEC
PIEDS "NIP2"*

FIN.: SCHERMO/SCREEN/ECRAN

BI - BIANCO/WHITE/BLANC

GR - GRIGIO/GREY/GRIS

FIN.: SUPPORTI/SUPPORT

BI - BIANCO/WHITE/BLANC

cm. L x 1,8 x h.29,5

			ART.	L (cm)

0,012	2	5,7	A5314X	80	SCHERMO DA 80 / SCREEN 80 / ECRAN 80	94,00
-------	---	-----	--------	----	---	-------

**SCHERMO LATERALE
FONOASSORBENTE "SOFTSCREEN2"
CON SUPPORTI "NIP2"**
ACOUSTIC LATERAL SCREEN
"SOFTSCREEN2" WITH "NIP2"
SUPPORTS
*ECRAN LATERAL ACOUSTIQUE
"SOFTSCREEN2" AVEC PIEDS "NIP2"*

FIN.: SCHERMO/SCREEN/ECRAN

GR - GRIGIO/GREY/GRIS

TO - TORTORA/TURTLEDOVE/
TOURTERELLE

FIN.: SUPPORTI/SUPPORT

BI - BIANCO/WHITE/BLANC

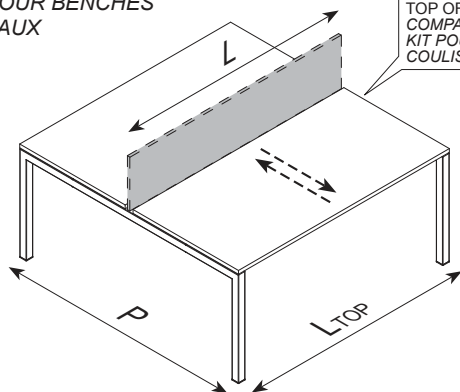
cm. L x 2,8 x h.29,5

			ART.	L (cm)

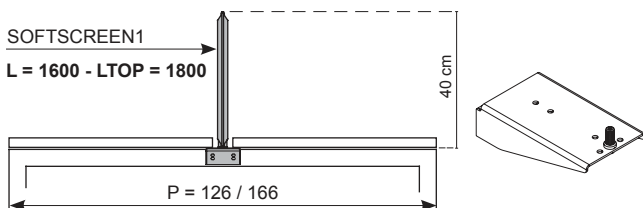
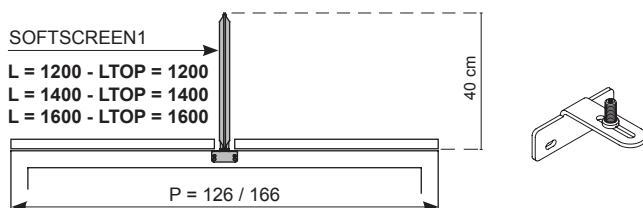
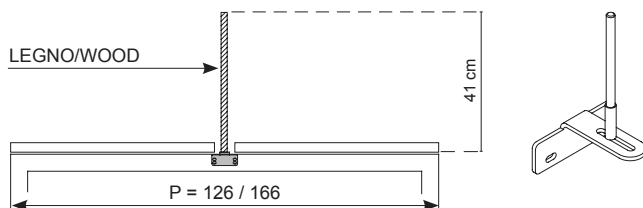
0,017	2	3,9	A5319X	80	SCHERMO DA 80 / SCREEN 80 / ECRAN 80	199,00
-------	---	-----	--------	----	---	--------

5050 SCREENS

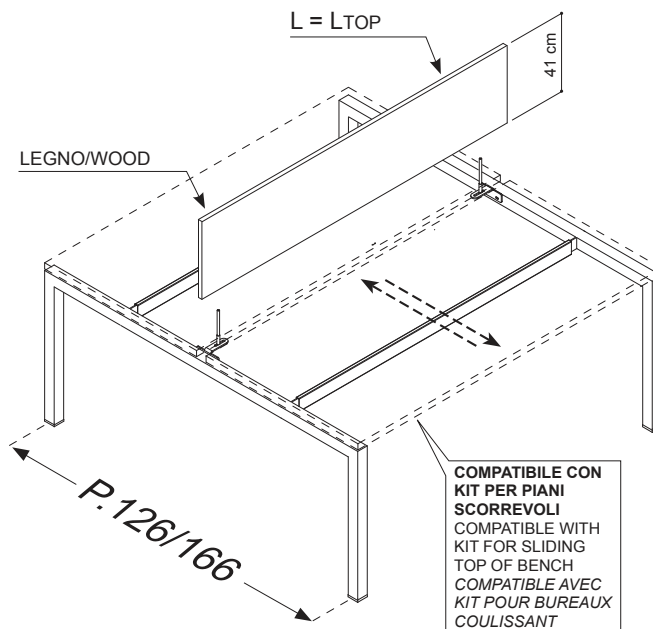
**SCHERMI PER SCRIVANIE
CONTRAPPOSTE**
SCREENS FOR BENCHES
ÉCRANS POUR BENCHES
AVEC BUREAUX



COMPATIBILI CON
KIT PER PIANI
SCORREVOLI
COMPATIBLE WITH
KIT FOR SLIDING
TOP OF BENCH
COMPATIBLE AVEC
KIT POUR BUREAUX
COULISSANT



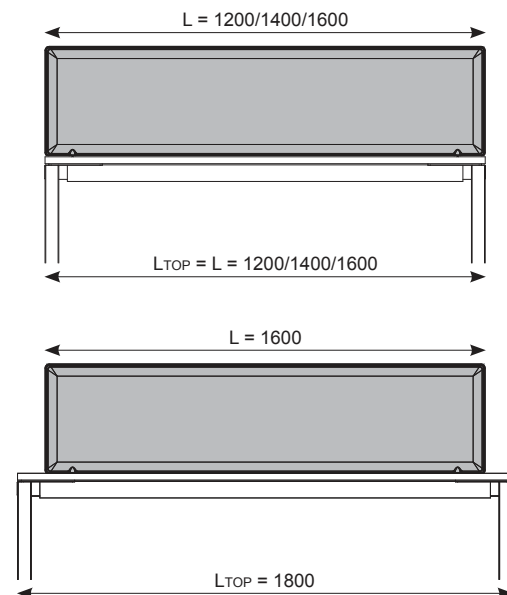
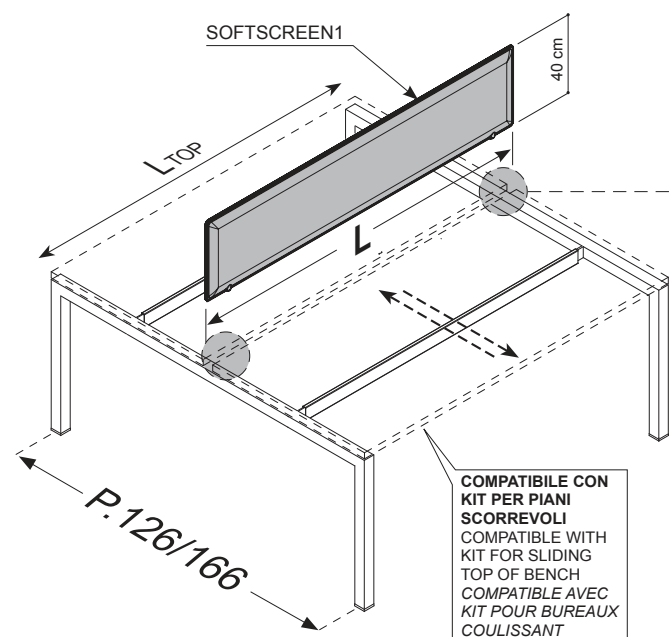
5050 SCREENS



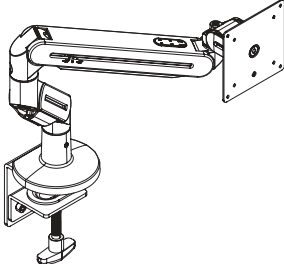

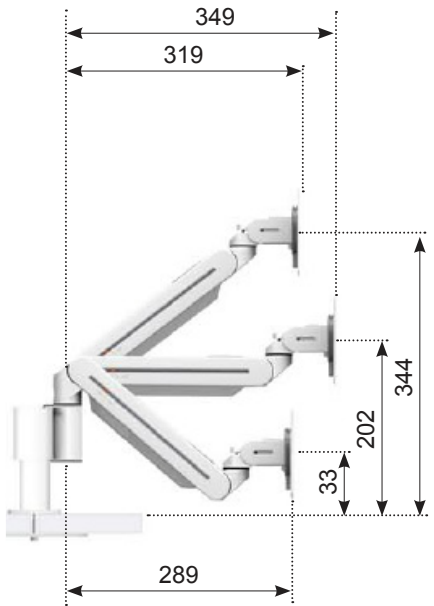
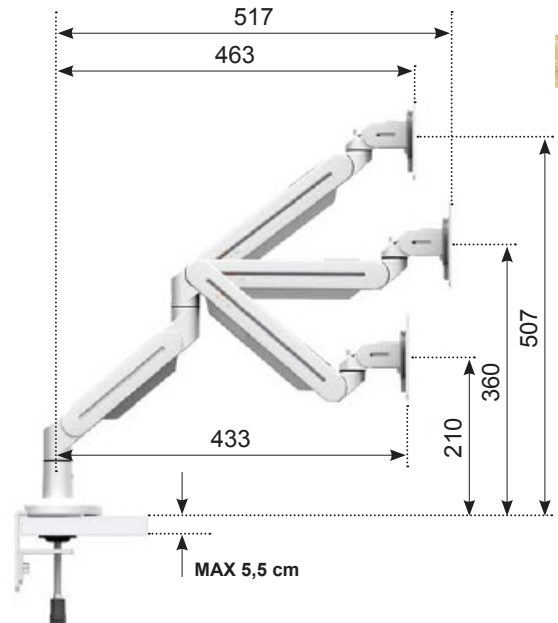

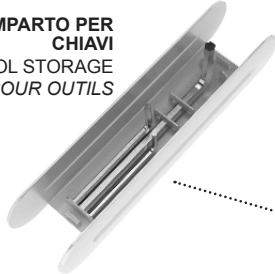



COMPATIBILE CON
KIT PER PIANI
SCORREVOLI
COMPATIBLE WITH
KIT FOR SLIDING
TOP OF BENCH
COMPATIBLE AVEC
KIT POUR BUREAUX
COULISSANT

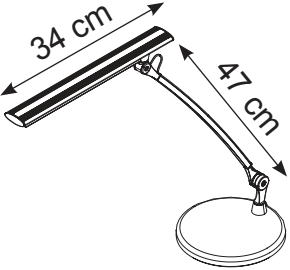
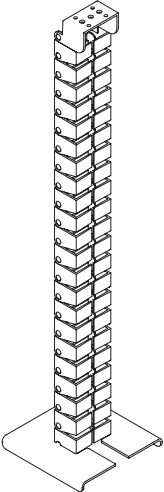
		DESCRIZIONE / DESCRIPTION	€			
		SCHERMO IN LEGNO CON SUPPORTI PER CONDIVISI WOOD SCREEN WITH CLIPS FOR BENCHES <i>CLOISON EN BOIS AVEC UNION BENCH-BUREAU PIED</i> FIN.: SCHERMO/SCREEN/ECRAN TB - TRAMA BIANCO/WHITE WEAVE/ TRAME BLANC TG - TRAMA GRIGIO/GREY WEAVE/ TRAME GRIS FIN.: SUPPORTI/SUPPORT NE - NERO/BLACK/NOIR				
cm. L x 2,8 x h.41,1						
			ART.	L (cm)		
0.012	2	5,7	A4422X	80	SCHERMO DA 80 / SCREEN 80 / ECRAN 80	90,00
0.013	2	7,2	A4432X	120	SCHERMO DA 120 / SCREEN 120 / ECRAN 120	95,00
0.014	2	7,7	A4442X	140	SCHERMO DA 140 / SCREEN 140 / ECRAN 140	97,00
0.015	2	8,2	A4452X	160	SCHERMO DA 160 / SCREEN 160 / ECRAN 160	104,00
0.017	2	9,4	A4462X	180	SCHERMO DA 180 / SCREEN 180 / ECRAN 180	107,00

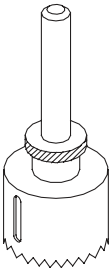
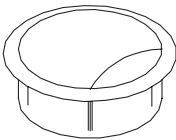
5050 SCREENS



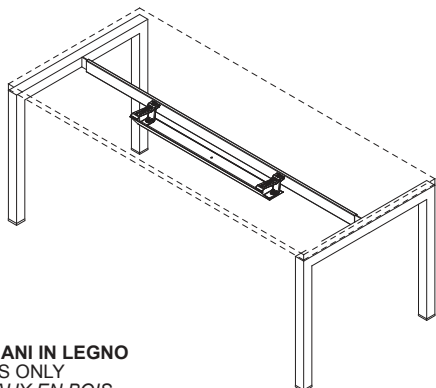
L _{TOP} = 1200/1400/1600					DESCRIZIONE / DESCRIPTION	€	L _{TOP} = 1800					DESCRIZIONE / DESCRIPTION	€	
					SCHERMO FONOASSORBENTE "SOFTSCREEN1" CON SUPPORTI PER CONDIVISI L_{TOP}=1200/1400/1600 ACOUSTIC SCREEN "SOFTSCREEN1" WITH SUPPORTS FOR BENCH L _{TOP} =1200/1400/1600 ECRAN ACOUSTIQUE "SOFTSCREEN1" AVEC PIEDS POUR BENCH L _{TOP} =1200/1400/1600 FIN.: SCHERMO/SCREEN/ECRAN GR - GRIGIO/GREY/GRIS TO - TORTORA/TURTLEDOVE/TOURTERELLE FIN.: SUPPORTI/SUPPORT NE - NERO/BLACK/NOIR							SCHERMO FONOASSORBENTE "SOFTSCREEN1" CON SUPPORTI PER CONDIVISI L_{TOP}=1800 ACOUSTIC SCREEN "SOFTSCREEN1" WITH SUPPORTS FOR BENCH L _{TOP} =1800 ECRAN ACOUSTIQUE "SOFTSCREEN1" AVEC PIEDS POUR BENCH L _{TOP} =1800 FIN.: SCHERMO/SCREEN/ECRAN GR - GRIGIO/GREY/GRIS TO - TORTORA/TURTLEDOVE/TOURTERELLE FIN.: SUPPORTI/SUPPORT NE - NERO/BLACK/NOIR		
cm. L x 2,8 x h.40 					ART. L (cm)							ART. L (cm)		
0.026	2	5,2	A4436X	120	SCHERMO DA 120 / SCREEN 120 / ECRAN 120	254,00								
0.030	2	6	A4446X	140	SCHERMO DA 140 / SCREEN 140 / ECRAN 140	286,00								
0.034	2	6,3	A4456X	160	SCHERMO DA 160 / SCREEN 160 / ECRAN 160	310,00								
							0.083	2	7,4	A4466X	160	SCHERMO DA 160 / SCREEN 160 / ECRAN 160	337,00	

SWING ELECTRIFICATION		DESCRIZIONE / DESCRIPTION	€
BRANCH		PORTA MONITOR CON PINZA (SOLO PER PIANI IN LEGNO) LCD MONITOR SUPPORT WITH CLAMP (WOOD DESKS ONLY) <i>SOUTIEN MONITEUR LCD AVEC PINCE (POUR BUREAUX EN BOIS)</i>	304,00
		FIN.: - BIANCO/WHITE/BLANC	
		Spessore del piano max: 5,5 cm Dimensione monitor max: 24" Peso applicabile max: 8,5 Kg Inclinazione: +90° - 40° Vesa: 75 - 100 mm	
		Top thickness max: 5,5 cm Screen size max: 24" Max load capacity: 8,5 kg Tilt: +90° - 40° Vesa: 75 - 100 mm	
		<i>Épaisseur de l'étage max: 5,5 cm</i> <i>Taille de l'écran max: 24"</i> <i>Poids maximal applicable: 8,5 Kg</i> <i>Inclinaison: +90° - 40°</i> <i>Vesa: 75 - 100 mm</i>	
			
0.010	1	4,4	ART. C4450X
			L (cm)
			
C4430X			
			
C4450X			
			REGOLATORE DI TENSIONE, INDICATORE PESO LCD TENSION ADJUSTER AND SCREEN WEIGHT INDICATOR <i>RÉGULATEUR DE TENSION, INDICATEUR POIDS LCD</i>
			CANALA PASSACAVI CABLE MANAGEMENT <i>CONDUITE PASSE CÂBLES</i>
			COMPARTO PER CHIAVI TOOL STORAGE <i>BOÎTE POUR OUTILS</i>
			
			PIASTRA VESA CON SGANCIO RAPIDO E BLOCCAGGIO ANTIFURTO VESA PLATE WITH QUICK RELEASE AND ANTI-THEFT <i>PLAQUE VESA AVEC DÉCROCHÉ RAPIDE ET BLOCAGE ANTI-VOL</i>

SWING ELECTRIFICATION				DESCRIZIONE / DESCRIPTION	€
ASTORE				LAMPADA LED CON BASE LED LAMP ON FREE-STANDING BASE <i>LAMPE DE BUREAU AVEC BASE</i>	172,00
				FIN.: - GRIGIO/GREY/GRIS	
Alimentazione: 100-240V~ 0,5A Lunghezza cavo: 250 cm Sistema di accensione/regolazione: pulsante touch in 3 step Temperatura di colore: 4000 K					
Input voltage:100-240V~ 0,5A Cable length: 250 cm Dimming system: 3-step touch panel Color temperature: 4000 K					
<i>Alimentation:100-240V~ 0,5A</i> <i>Longueur du câble: 250 cm</i> <i>Allumage/régulation:</i> <i>Panneau de touche aux trois step</i> <i>Température de couleur: 4000 K</i>					
			ART.	L (cm)	
0.017	1	3	C4440X		
SNAKE OP				VERTEBRA DI ELETTTRIFICAZIONE WIRE COVER ELECTRIFICATION <i>KIT ELECTRIFICATION VERTICAL</i>	49,00
				FIN.: GR - GRIGIO/GREY/GRIS	
cm. h.84					
			ART.	L (cm)	
0.006	1	2,5	E1200X		

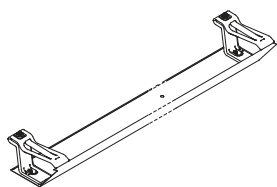
SWING ELECTRIFICATION				DESCRIZIONE / DESCRIPTION	€
				UTENSILE PER FORO PER PASSACAVI ART. E1220X DRILL FOR HOLE APPLICATION FOR ART. E1220X MECHE POUR PASSAGE CABLE POUR ART. E1220X	98,00
					
			ART.	L (cm)	
0.015	1	2	E1210X		
				PASSACAVI DIAM. MM. 60 (CONFEZIONE 4 PZ.) HOLE FOR PASSING PLUG DIAM. MM. 60 (4 PIECES PACKAGE) BOUCHON PASSAGE CABLE DIAM. MM. 60 (PAQUET 4 PIECES)	27,00
				FIN.: BI - BIANCO/WHITE/BLANC GR - GRIGIO/GREY/GRIS NE - NERO/BLACK/NOIR	
Per posizionare questo passacavi è necessario praticare un foro passante diametro mm.60 con punta a tazza, oppure, in fase di ordine, è possibile richiedere la preforatura del piano scrivania e quindi il passacavo già montato a euro € 52,00					
Ø_{est} cm. 7,1 - Ø_{utile} cm. 5					
			ART.	L (cm)	
0.001	1	0,1	E1220X		

SWING ELECTRIFICATION



SOLO PER PIANI IN LEGNO
WOOD DESKS ONLY
POUR BUREAUX EN BOIS

FLEX



cm. 50 x 14 x h.9

			ART.	L (cm)
0.001	1	0,5	E1290X	

DESCRIZIONE / DESCRIPTION

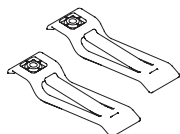
KIT ELETTRIFICAZIONE "FLEX" (CABLE GRIP E MARSUPIO)
"FLEX" ELECTRIFICATION KIT (CABLE GRIP AND HOLDER)
KIT ELECTRIFICATION "FLEX" (CABLE GRIP ET PLATEAU)

FIN.: VASSOIO/HOLDER/PLATEAU
NE - NERO/BLACK/NOIR

€

39,00

CABLE GRIP



cm. 13,7 x 4 x h.2

			ART.	L (cm)
0.001	1	0,1	E1280X	

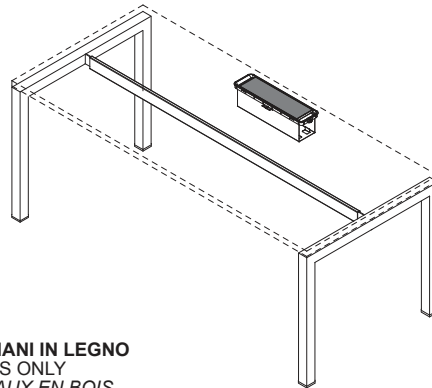
CABLE GRIP (4 pz)
CABLE GRIP (4 pc)
CABLE GRIP (4 pc)

- GRIGIO/GREY/GRIS

€

19,00

SWING ELECTRIFICATION



SOLO PER PIANI IN LEGNO
WOOD DESKS ONLY
POUR BUREAUX EN BOIS

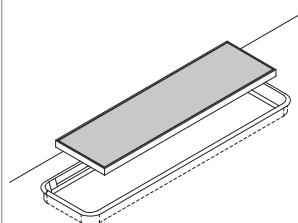
DESCRIZIONE / DESCRIPTION

MAGGIORAZIONE PER "LK TOP ACCESS"
BUILDUP FOR "LK TOP ACCESS"
MAJORATION POUR "LK TOP ACCESS"

FIN.: COVER
BI - BIANCO/WHITE/BLANC
GR - GRIGIO/GREY/GRIS
AC - ACERO/MAPLE/ERABLE
RO - ROVERE/OAK/ROUVRE
WE - WENGE'

€

95,00

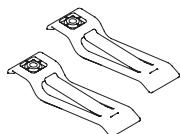


cm. 42 x 11,5 x h.2

			ART.	L (cm)
0.001	1	0,25	E1310X	

FIN.: FRAME
- ALLUMINIO/ALLUMINIUM

CABLE GRIP



cm. 13,7 x 4 x h.2

			ART.	L (cm)
0.001	1	0,1	E1280X	

CABLE GRIP (4 pz)
CABLE GRIP (4 pc)
CABLE GRIP (4 pc)

- GRIGIO/GREY/GRIS

€

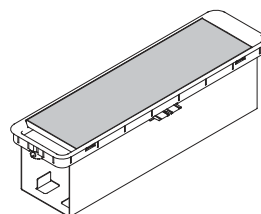
19,00

MAGGIORAZIONE PER KIT ELETTRIFICAZIONE "LK" (TOP ACCESS E MARSUPIO)
BUILDUP FOR "LK" ELECTRIFICATION KIT (TOP ACCESS AND HOLDER)
MAJORATION POUR KIT ELECTRIFICATION "LK" (TOP ACCESS ET PLATEAU)

FIN.: COVER
BI - BIANCO/WHITE/BLANC
GR - GRIGIO/GREY/GRIS
AC - ACERO/MAPLE/ERABLE
RO - ROVERE/OAK/ROUVRE
WE - WENGE'

€

121,00

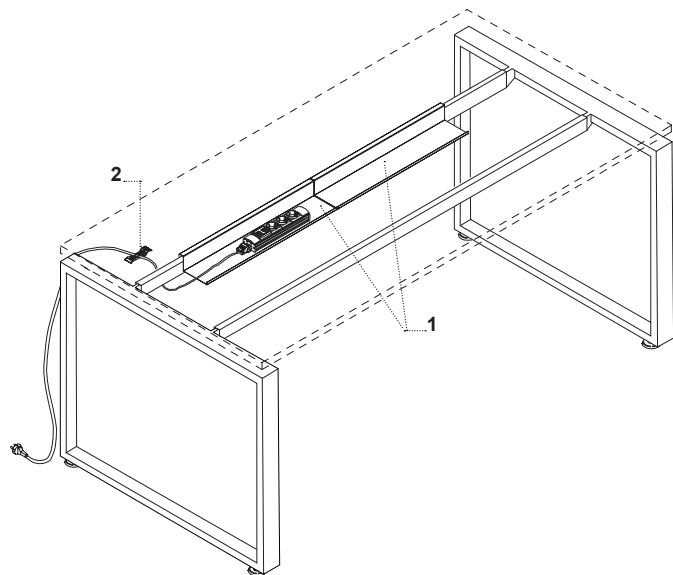


cm. 42 x 11,5 x h.9

			ART.	L (cm)
0.006	1	1,5	E1320X	

FIN.: FRAME
- ALLUMINIO/ALLUMINIUM

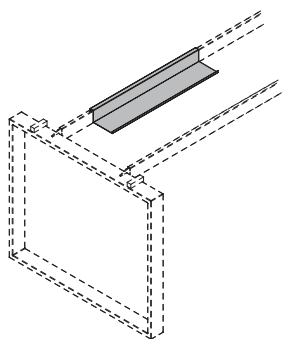
7020 ELECTRIFICATION



1_MARSUPIO MODULARE (E1065X)
2_CABLE GRIP (E1280X)

1_MODULAR HOLDER (E1065X)
 2_CABLE GRIP (E1280X)

1_PLATEAU ELECTRIFICATION MODULAIRE (E1065X)
 2_CABLE GRIP (E1280X)



DESCRIZIONE / DESCRIPTION

€

**MARSUPIO MODULARE IN METALLO
 (IN AGGANCIAMENTO TRAVE)**
 METAL MODULAR HOLDER
 (BEAM FIXING)
 PLATEAU ELECTRIFICATION MODU-
 LAIRE (MONTAGE SUR POUTRE)

38,00

FIN.:

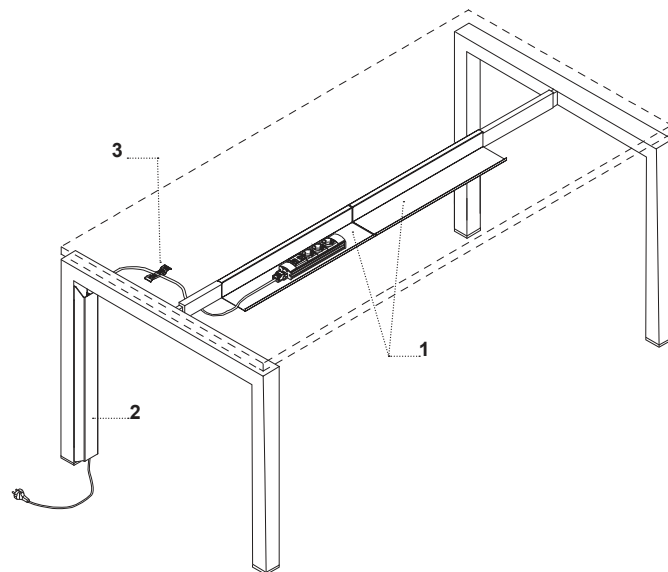
NE - NERO/BLACK/NOIR

cm. 60 x 11

			ART.	L (cm)
0.002	1	1,2	E1065X	

5050 ELECTRIFICATION

SCRIVANIA
DESK
BUREAU



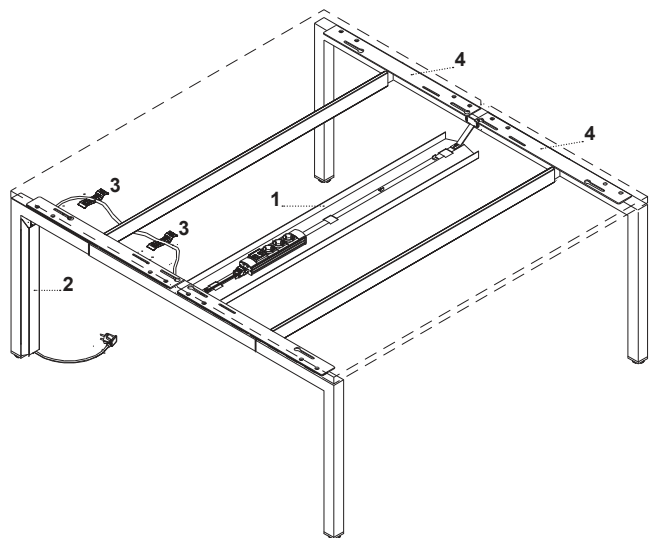
1_MARSUPIO MODULARE (E1065X)
2_SALITA CAVI PER GAMBA (E1075X)
3_CABLE GRIP (E1280X)

1_MODULAR HOLDER (E1065X)
 2_COVER ELECTRIFICATION FOR LEG (E1075X)
 3_CABLE GRIP (E1280X)

1_PLATEAU ELECTRIFICATION MODULAIRE (E1065X)
 2_KIT ELECTRIFICATION POUR PIED (E1075X)
 3_CABLE GRIP (E1280X)

5050 ELECTRIFICATION

SCRIVANIE CONTRAPPOSTE CON PIANI SCORREVOLI DESKS IN FRONT WITH SLIDING PLANS BUREAUX EN FACE AVEC PLANS COULISSANT



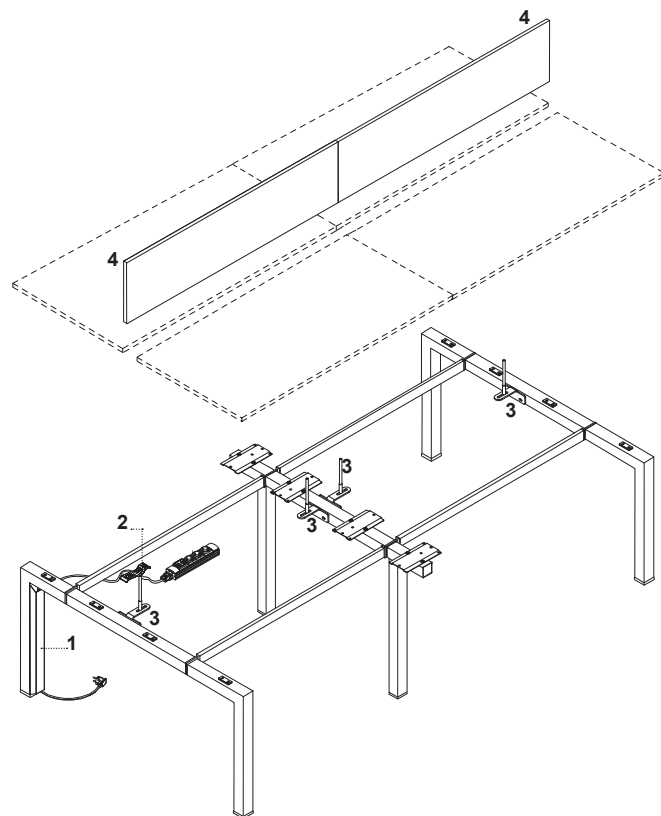
- 1_VASSOIO ELETTRIFICAZIONE (E1090X...E1030X)
- 2_SALITA CAVI PER GAMBA (E1075X)
- 3_CABLE GRIP (E1280X)
- 4_KIT PER PIANI SCORREVOLI (C1515S/C1525S)

- 1_HOLDER ELECTRIFICATION FOR DESK (E1090X...E1030X)
- 2_COVER ELECTRIFICATION FOR LEG (E1075X)
- 3_CABLE GRIP (E1280X)
- 4_KIT FOR SLIDING TOP FOR DESKS (C1515S/C1525S)

- 1_PLATEAU ELECTRIFICATION (E1090X...E1030X)
- 2_KIT ELECTRIFICATION POUR PIED (E1075X)
- 3_CABLE GRIP (E1280X)
- 4_KIT POUR BUREAUX COULISSANT (C1515S/C1525S)

5050 ELECTRIFICATION

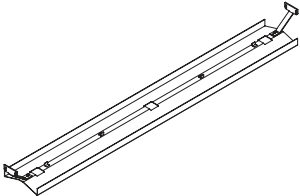



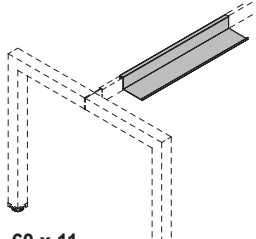



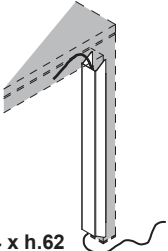



TAVOLI CONDIVISI BENCH WITH DESKS BENCH AVEC BUREAU

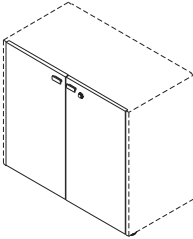



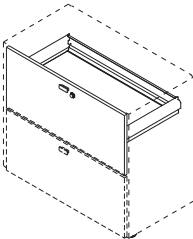



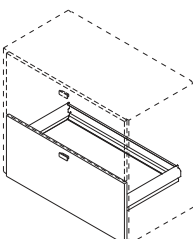





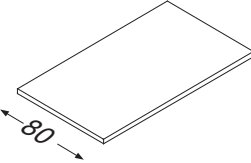



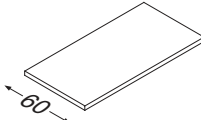



- 1_SALITA CAVI PER GAMBA (E1075X)
- 2_CABLE GRIP (E1280X)
- 3_MORSETTO PER FISSAGGIO GAMBA (K4280X)
- 4_SCHERMO IN LEGNO (K4321X...K4361X)

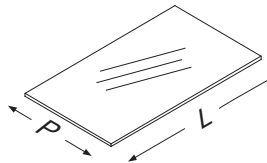



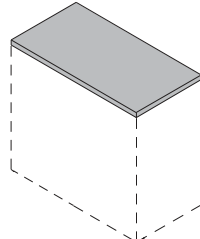



- 1_COVER ELECTRIFICATION FOR LEG (E1075X)
- 2_CABLE GRIP (E1280X)
- 3_SUPPORT FOR JOINT LEG BENCH DESK (K4280X)
- 4_WOODEN SCREEN (K4321X...K4361X)

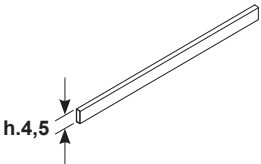
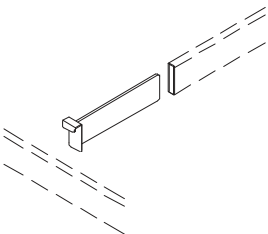
- 1_KIT ELECTRIFICATION POUR PIED (E1075X)
- 2_CABLE GRIP (E1280X)
- 3_AGRAFE AVEC UNION BENCH PIED (K4280X)
- 4_CLOISON EN BOIS (K4321X...K4361X)

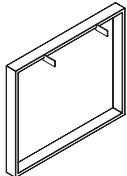
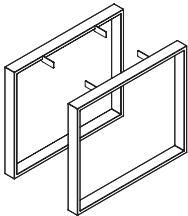
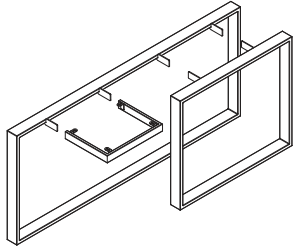
5050 ELECTRIFICATION					DESCRIZIONE / DESCRIPTION	€
 <p>VASSOIO ELETRIFICAZIONE HOLDER ELECTRIFICATION <i>PLATEAU ELECTRIFICATION</i></p> <p>FIN.: NE - NERO/BLACK/NOIR</p> <p>cm. L x 19,7 x h.3,5</p>						
			ART.	L (cm)		
0.001	1	1,06	E1090X	57,2	VASSOIO SCRIVANIA 80 / HOLDER FOR DESK 80 / PLATEAU DE BUREAU 80	63,00
0.001	1	1,59	E1000X	97,2	VASSOIO SCRIVANIA 120 / HOLDER FOR DESK 120 / PLATEAU DE BUREAU 120	65,00
0.001	1	1,85	E1010X	117,2	VASSOIO SCRIVANIA 140 / HOLDER FOR DESK 140 / PLATEAU DE BUREAU 140	71,00
0.001	1	2,18	E1020X	137,2	VASSOIO SCRIVANIA 160 / HOLDER FOR DESK 160 / PLATEAU DE BUREAU 160	76,00
0.001	1	2,38	E1030X	157,2	VASSOIO SCRIVANIA 180 / HOLDER FOR DESK 180 / PLATEAU DE BUREAU 180	80,00
 <p>MARSUPIO MODULARE IN METALLO (IN AGGANCIAMENTO TRAVE) METAL MODULAR HOLDER (BEAM FIXING) <i>PLATEAU ELECTRIFICATION MODULAIRE (MONTAGE SUR POUTRE)</i></p> <p>FIN.: NE - NERO/BLACK/NOIR</p> <p>cm. 60 x 11</p>					38,00	
			ART.	L (cm)		
0.002	1	1,2	E1065X			
 <p>SALITA CAVI PER GAMBA COVER ELECTRIFICATION FOR LEG KIT ELECTRIFICATION POUR PIED</p> <p>FIN.: AL - ALLUMINIO/ALLUMINIUM BI - BIANCO/WHITE/BLANC</p> <p>cm. 5 x 4 x h.62</p>					43,00	
			ART.	L (cm)		
0.001	1	0,7	E1075S			

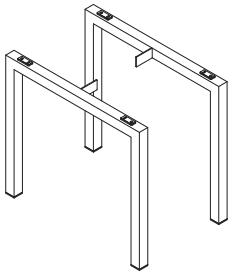

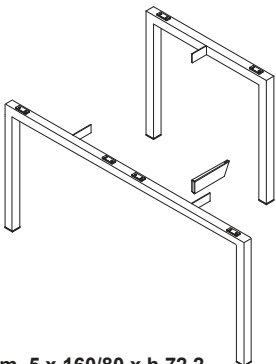

SWING COMPONENTS					DESCRIZIONE / DESCRIPTION	€
 <p>COPPIA ANTE PER CONTENITORI C1025X, C1055X E C1085X (SERRATURA INCLUSA) PAIR OF DOORS FOR CONTAINERS C1025X, C1055X AND C1085X (WITH LOCK) <i>PAIRE DE PORTES POUR CONTENEURS C1025X, C1055X ET C1085X (AVEC LOCK)</i></p> <p>FIN.: ANTE/DOORS/PORTES BI - BIANCO/WHITE/BLANC GR - GRIGIO/GREY/GRIS</p> <p>cm. 67,4 x 37,8 x 1,8</p>					79,00	
			ART.	L (cm)		
0.015	1	8	K4370X			
 <p>FRONTALE SUPERIORE CON CLASSIFICATORE E SERRATURA PER CONTENITORI C1030X, C1060X E C1090X UPPER FRONT PANEL WITH FILE HOLDER FRAME AND LOCK FOR CONTAINERS C1030X, C1060X AND C1090X <i>PANNEAU AVANT DU CLASSEUR SUPERIEUR AVEC CHÂSSIS ET SERRURE POUR CONTENEURS C1030X, C1060X ET C1090X</i></p> <p>FIN.: FRONTALE/FRONT PANEL/PANNEAU BI - BIANCO/WHITE/BLANC GR - GRIGIO/GREY/GRIS</p> <p>cm. 75,7 x 33,5 x 1,8</p>					202,00	
			ART.	L (cm)		
0.041	1	10	K4390X			
 <p>FRONTALE INFERIORE CON CLASSIFICATORE PER CONTENITORI C1030X, C1060X E C1090X LOWER FRONT PANEL WITH FILE HOLDER FRAME FOR CONTAINERS C1030X, C1060X AND C1090X <i>PANNEAU AVANT DU CLASSEUR INFÉRIEUR AVEC CHÂSSIS POUR CONTENEURS C1030X, C1060X ET C1090X</i></p> <p>FIN.: FRONTALE/FRONT PANEL/PANNEAU BI - BIANCO/WHITE/BLANC GR - GRIGIO/GREY/GRIS</p> <p>cm. 75,7 x 33,5 x 1,8</p>					196,00	
			ART.	L (cm)		
0.041	1	9,5	K4395X			

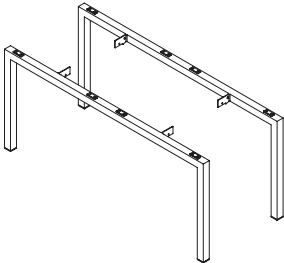



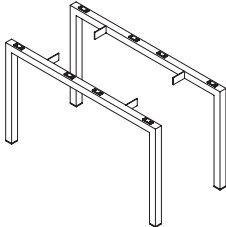







SWING COMPONENTS					DESCRIZIONE / DESCRIPTION	€
					TOP SCRIVANIA TOP DESK PLATEAU DE BUREAU FIN.: TOP BI - BIANCO/WHITE/BLANC GR - GRIGIO/GREY/GRIS AC - ACERO/MAPLE/ERABLE RO - ROVERE/OAK/ROUVRE WE - WENGE'	
			ART.	L (cm)		
0.036	1	13,6	K5092X	80	TOP DA 80 / TOP 80 / PLATEAU 80	72,00
0.053	1	20	K5002X	120	TOP DA 120 / TOP 120 / PLATEAU 120	86,00
0.061	1	22,5	K5012X	140	TOP DA 140 / TOP 140 / PLATEAU 140	96,00
0.068	1	26,8	K5022X	160	TOP DA 160 / TOP 160 / PLATEAU 160	102,00
0.077	1	29	K5032X	180	TOP DA 180 / TOP 180 / PLATEAU 180	113,00
					TOP SCRIVANIA TOP DESK PLATEAU DE BUREAU FIN.: TOP BI - BIANCO/WHITE/BLANC GR - GRIGIO/GREY/GRIS AC - ACERO/MAPLE/ERABLE RO - ROVERE/OAK/ROUVRE WE - WENGE'	
			ART.	L (cm)		
0.027	1	10,5	K5192X	80	TOP DA 80 / TOP 80 / PLATEAU 80	70,00
0.040	1	15,5	K5102X	120	TOP DA 120 / TOP 120 / PLATEAU 120	84,00
0.045	1	19,0	K5112X	140	TOP DA 140 / TOP 140 / PLATEAU 140	86,00
0.052	1	22,8	K5122X	160	TOP DA 160 / TOP 160 / PLATEAU 160	93,00
0.058	1	25	K5132X	180	TOP DA 180 / TOP 180 / PLATEAU 180	103,00

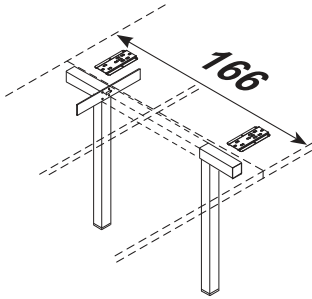



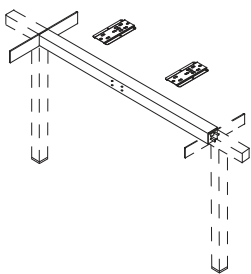



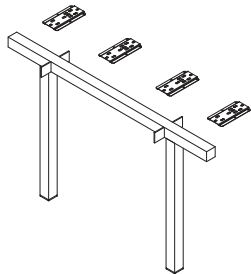



SWING COMPONENTS					DESCRIZIONE / DESCRIPTION	€	
					TOP CRISTALLO CRYSTAL TOP PLATEAU EN CRISTAL FIN.: TOP SA - BIANCO SMALTATO/ ENAMELLED WHITE/ ÉMAILLÉ BLANC		
							cm. L x P x h.1,2
			ART.	L (cm)	P (cm)		
0.030	1	17,3	K5395S	80	60	TOP DA 80x60 / TOP 80x60 / PLATEAU 80x60	328,00
0.070	1	40,3	K5315S	140	80	TOP DA 140x80 / TOP 140x80 / PLATEAU 140x80	569,00
0.075	1	46,0	K5325S	160	80	TOP DA 160x80 / TOP 160x80 / PLATEAU 160x80	627,00
0.085	1	52,0	K5335S	180	80	TOP DA 180x80 / TOP 180x80 / PLATEAU 180x80	692,00
					TOP CONTENITORE PORTANTE TOP FOR DESK CONTAINER TOP POUR CONTENEUR BUREAU FIN.: TOP BI - BIANCO/WHITE/BLANC GR - GRIGIO/GREY/GRIS AC - ACERO/MAPLE/ERABLE RO - ROVERE/OAK/ROUVRE WE - WENGE'	54,00	
							cm. 80 x 41,7 x 2,8
			ART.	L (cm)			
0.015	1	6	K4400X				

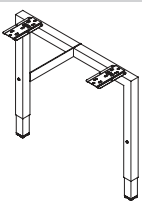



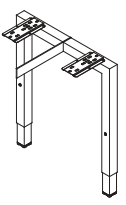







SWING COMPONENTS					DESCRIZIONE / DESCRIPTION	€
					TRAVE H.4,5 PER SCRIVANIA H.4,5 BEAM FOR DESK <i>POUTRE H.4,5 POUR BUREAU</i> FIN.: NE - NERO/BLACK/NOIR	
cm. L x 1,5 x h.4,5						
			ART.	L (cm)		
0.001	1	0,8	K3070X	43,8	TRAVE SCRIVANIA DA 60 / BEAM FOR DESK 60 / POUTRE POUR BUREAU 60	21,00
0.001	1	1,5	K3090X	63,8	TRAVE SCRIVANIA DA 80 / BEAM FOR DESK 80 / POUTRE POUR BUREAU 80	25,00
0.001	1	1,9	K3080X	83,8	TRAVE SCRIVANIA DA 100 / BEAM FOR DESK 100 / POUTRE POUR BUREAU 100	26,00
0.001	1	2,2	K3000X	103,8	TRAVE SCRIVANIA DA 120 / BEAM FOR DESK 120 / POUTRE POUR BUREAU 120	28,00
0.002	1	2,6	K3010X	123,8	TRAVE SCRIVANIA DA 140 / BEAM FOR DESK 140 / POUTRE POUR BUREAU 140	32,00
0.002	1	3	K3020X	143,8	TRAVE SCRIVANIA DA 160 / BEAM FOR DESK 160 / POUTRE POUR BUREAU 160	34,00
0.002	1	3,3	K3030X	163,8	TRAVE SCRIVANIA DA 180 / BEAM FOR DESK 180 / POUTRE POUR BUREAU 180	39,00
					AGGANCIAMENTO TRAVE H.4,5 SUPPORT H.4,5 BEAM <i>ATTACHEMENT POUR POUTRE H.4,5</i> FIN.: NE - NERO/BLACK/NOIR	16,00
cm. 20 x 3 x h.4,5						
			ART.	L (cm)		
0.001	1	0,4	K3140X			

7020 COMPONENTS					DESCRIZIONE / DESCRIPTION	€
					GAMBA DA 80 (PER TOP LEGNO O CRISTALLO) LEG 80 (FOR WOODEN OR CRYSTAL TOP) <i>PIED 80 (POUR PLAN EN BOIS OR EN VERRE)</i> FIN.: AL - ALLUMINIO/ALUMINIUM BI - BIANCO/WHITE/BLANC	135,00
cm. 7 x 80 x h.72,2						
			ART.	L (cm)		
0.090	1	7	K3540S			
					COPPIA GAMBE DA 80 (PER TOP LEGNO O CRISTALLO) PAIR OF LEGS 80 (FOR WOODEN OR CRYSTAL TOP) <i>COUPLE PIEDS 80 (POUR PLAN EN BOIS OR EN VERRE)</i> FIN.: AL - ALLUMINIO/ALUMINIUM BI - BIANCO/WHITE/BLANC	261,00
cm. 7 x 80 x h.72,2						
			ART.	L (cm)		
0.093	1	15	K3580S			
					GAMBE PER ISOLA DI LAVORO (PER TOP LEGNO O CRISTALLO) WORKSTATION LEGS (FOR WOODEN OR CRYSTAL TOP) <i>PIEDS POUR ÎLOT DE TRAVAIL (POUR PLAN EN BOIS OR EN VERRE)</i> FIN.: AL - ALLUMINIO/ALUMINIUM BI - BIANCO/WHITE/BLANC	394,00
cm. 7 x 160/80 x h.72,2						
			ART.	L (cm)		
0.256	1	22	K3620S			

5050 COMPONENTS				DESCRIZIONE / DESCRIPTION	€
				COPPIA GAMBE DA 80 2 LEGS 80 2 PIEDS 80 FIN.: AL - ALLUMINIO/ALLUMINIUM BI - BIANCO/WHITE/BLANC	209,00
cm. 5 x 80 x h.72,2					
			ART.	L (cm)	
0.097	1	11,9	K3405S		
				GAMBA DA 60 LEG 60 PIED 60 FIN.: AL - ALLUMINIO/ALLUMINIUM BI - BIANCO/WHITE/BLANC	107,00
cm. 5 x 60 x h.72,2					
			ART.	L (cm)	
0.073	1	5,5	K3485S		
				GAMBE PER ISOLA DI LAVORO WORKSTATION LEGS PIEDS POUR ÎLOT DE TRAVAIL FIN.: AL - ALLUMINIO/ALLUMINIUM BI - BIANCO/WHITE/BLANC	289,00
cm. 5 x 160/80 x h.72,2					
			ART.	L (cm)	
0.130	1	14,7	K3430S		

5050 COMPONENTS				DESCRIZIONE / DESCRIPTION	€
				COPPIA GAMBE TERMINALI 166 PER TAVOLI CONDIVISI 2 TERMINAL LEGS 166 FOR BENCH 2 PIEDS TERMINAL 166 POUR BENCH FIN.: AL - ALLUMINIO/ALLUMINIUM BI - BIANCO/WHITE/BLANC	312,00
cm. 5 x 166 x h.72,2					
			ART.	L (cm)	
0.130	1	20	K3470S		
				COPPIA GAMBE TERMINALI 126 PER TAVOLI CONDIVISI 2 TERMINAL LEGS 126 FOR BENCH 2 PIEDS TERMINAL 126 POUR BENCH FIN.: AL - ALLUMINIO/ALLUMINIUM BI - BIANCO/WHITE/BLANC	280,00
cm. 5 x 126 x h.72,2					
			ART.	L (cm)	
0.130	1	18	K3460S		
				GAMBA A COLONNA COLUMN LEG PIED COLONNE FIN.: AL - ALLUMINIO/ALLUMINIUM BI - BIANCO/WHITE/BLANC	53,00
cm. 5 x 5 x h.72,2					
			ART.	L (cm)	
0.009	1	3	K3650X		

5050 COMPONENTS				DESCRIZIONE / DESCRIPTION	€
				KIT GAMBA INTERMEDIA RIENTRANTE PER TAVOLI CONDIVISI P.166 LEG CENTRAL RE-ENTERING FOR BENCH D.166 <i>PIED INTERMEDIÉ POUR BENCH P.166</i> FIN.: AL - ALLUMINIO/ALUMINIUM BI - BIANCO/WHITE/BLANC	144,00
cm. 5 x 39 x h.72,2					
			ART.	L	
0.030	1	6	K3630S	166	
				KIT TRAVERSO PER GAMBA 166 INTERMEDIA KIT SUPPORT BEAM FOR LEG 166 CENTRAL <i>KIT POUTRE POUR PIED 166 INTERMEDIÉ</i> FIN.: AL - ALLUMINIO/ALUMINIUM BI - BIANCO/WHITE/BLANC	76,00
cm. 86 x 5 x 5					
			ART.	L	
0.004	1	3,5	K3715S		
				GAMBA 126 INTERMEDIA PER CONTRAPPOSTI CENTRAL LEG 126 FOR BENCH <i>PIED 126 INTERMEDIÉ POUR BENCH</i> FIN.: AL - ALLUMINIO/ALUMINIUM BI - BIANCO/WHITE/BLANC	182,00
cm. 5 x 115,6 x h.72,2					
			ART.	L	
0.034	1	9	K3465S		

5050 COMPONENTS				DESCRIZIONE / DESCRIPTION	€	
SU ORDINAZIONE/ TO ORDER/SUR COMMANDE					KIT GAMBA DA 80 AD ALTEZZA SELEZIONABILE (ALTEZZA H.66 ÷ H.86 cm) KIT SELECTABLE HEIGHT 80 LEG (HEIGHT 66 ÷ 86 cm) <i>KIT PIED 80 EN HAUTEUR SÉLECTIONNABLE (HAUTEUR 66 ÷ 86 cm)</i> FIN.: AL - ALLUMINIO/ALUMINIUM	225,00
cm. 5 x 80 x h.66-86						
			ART.	L		
0.042	1	8	K4447S			
SU ORDINAZIONE/ TO ORDER/SUR COMMANDE					KIT GAMBA DA 60 AD ALTEZZA SELEZIONABILE (ALTEZZA H.66 ÷ H.86 cm) KIT SELECTABLE HEIGHT 60 LEG (HEIGHT 66 ÷ 86 cm) <i>KIT PIED 60 EN HAUTEUR SÉLECTIONNABLE (HAUTEUR 66 ÷ 86 cm)</i> FIN.: AL - ALLUMINIO/ALUMINIUM	225,00
cm. 5 x 60 x h.66-86						
			ART.	L		
0.033	1	7,8	K4507S			
SU ORDINAZIONE/ TO ORDER/SUR COMMANDE					GAMBA A COLONNA AD ALTEZZA SELEZIONABILE (ALTEZZA H.66 ÷ H.86 cm) SELECTABLE HEIGHT COLUMN LEG (HEIGHT 66 ÷ 86 cm) <i>PIED COLONNE EN HAUTEUR SÉLECTIONNABLE (HAUTEUR 66 ÷ 86 cm)</i> FIN.: AL - ALLUMINIO/ALUMINIUM	101,00
cm. 5 x 5 x h.66-86						
			ART.	L		
0.016	1	3,2	K4655X			

TRAVE PER SCRIVANIA DA 80

BEAM FOR DESK 80

POUTRE POUR BUREAU 80 **K3090X**

TRAVE PER SCRIVANIA DA 120

BEAM FOR DESK 120

POUTRE POUR BUREAU 120 **K3000X**

TRAVE PER SCRIVANIA DA 140

BEAM FOR DESK 140

POUTRE POUR BUREAU 140 **K3010X**

TRAVE PER SCRIVANIA DA 160

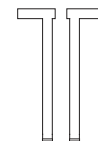
BEAM FOR DESK 160

POUTRE POUR BUREAU 160 **K3020X**

TRAVE PER SCRIVANIA DA 180

BEAM FOR DESK 180

POUTRE POUR BUREAU 180 **K3030X**



K3630S

KIT GAMBA 166 INTERMEDIA RIENTRANTE

KIT RE-ENTERING LEG 166 CENTRAL

KIT POUTRE POUR PIED 166 INTERMEDIE

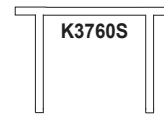


K3715S

KIT TRAVERSO PER GAMBA 166 INTERMEDIA

KIT SUPPORT BEAM FOR LEG 166 CENTRAL

KIT POUTRE POUR PIED 166 INTERMEDIE

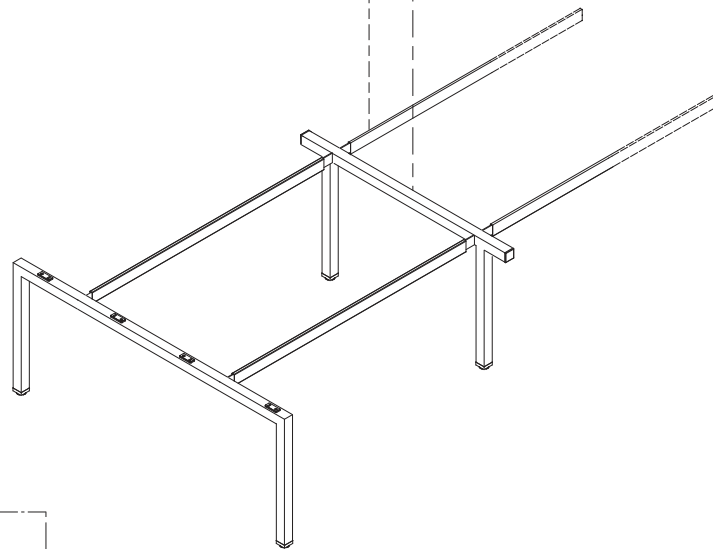


K3760S

GAMBA 126 INTERMEDIA RIENTRANTE

RE-ENTERING LEG 126 CENTRAL

PIED 126 INTERMEDIE



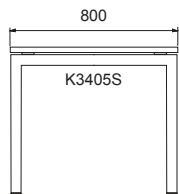
K3470S

2 GAMBE DA 166
2 LEGS 166
2 PIEDS 166

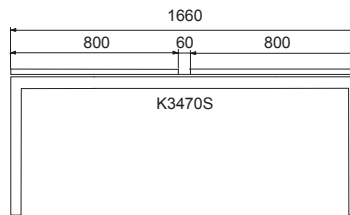
K3460S

2 GAMBE DA 126
2 LEGS 126
2 PIEDS 126

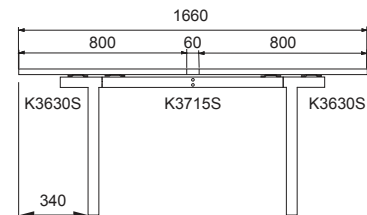
5050 COSTRUZIONE TAVOLI DA 80 / DESKS 80 CONSTRUCTION / CONSTRUCTION BUREAU 80



GAMBA PER TAVOLO PROFONDITA' 80
 LEG FOR DESK DEPTH 80
 PIED POUR BUREAU PROFONDEMENT 80

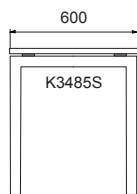


**GAMBA TERMINALE PER TAVOLO CONDIVISO
 CON INTERSPAZIO PROFONDITA' 166**
 TERMINAL LEG FOR BENCH
 WITH SPACE DEPTH 166
 PIED TERMINAL POUR BENCH AVEC
 SPACE PROFONDEMENT 166

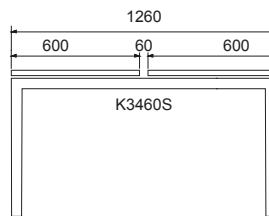


**GAMBA INTERMEDIA RIENTRANTE PER TAVOLO
 CONDIVISO CON INTERSPAZIO PROFONDITA' 166**
 RE-ENTERING CENTRAL LEG
 FOR BENCH WITH SPACE DEPTH 166
 PIED INTERMIE CHUTE POUR BENCH
 AVEC SPACE PROFONDEMENT 166

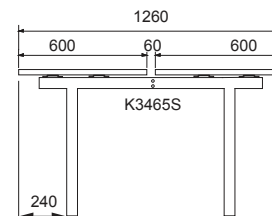
5050 COSTRUZIONE TAVOLI DA 60 / DESKS 60 CONSTRUCTION / CONSTRUCTION BUREAU 60



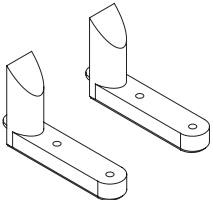



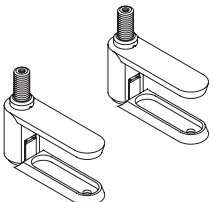



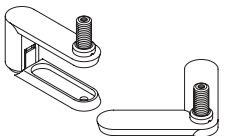



GAMBA PER TAVOLO PROFONDITA' 60
 LEG FOR DESK DEPTH 60
 PIED POUR BUREAU PROFONDEMENT 60

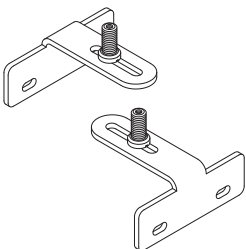



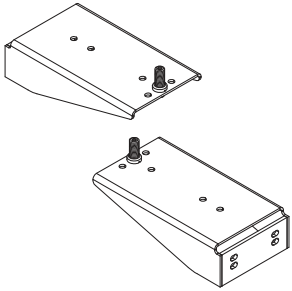





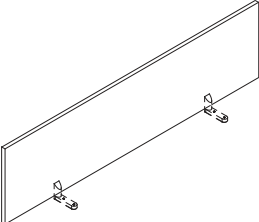



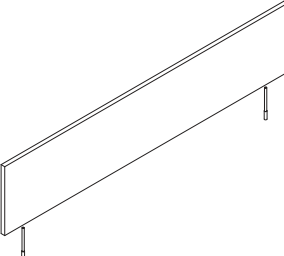



**GAMBA TERMINALE PER TAVOLO CONDIVISO
 CON INTERSPAZIO PROFONDITA' 126**
 TERMINAL LEG FOR BENCH
 WITH SPACE DEPTH 126
 PIED TERMINAL POUR BENCH AVEC
 SPACE PROFONDEMENT 126

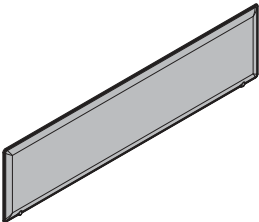



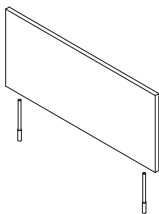



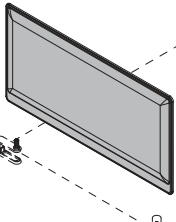





**GAMBA INTERMEDIA RIENTRANTE PER TAVOLO
 CONDIVISO CON INTERSPAZIO PROFONDITA' 126**
 RE-ENTERING CENTRAL LEG
 FOR BENCH WITH SPACE DEPTH 126
 PIED INTERMIE CHUTE POUR BENCH
 AVEC SPACE PROFONDEMENT 126

SCREEN COMPONENTS					DESCRIZIONE / DESCRIPTION	€
					COPPIA SUPPORTI "L-SHAPE" PER SCHERMO FRONTALE IN LEGNO "L-SHAPE" BRACKETS FOR FRONTAL WOODEN SCREEN <i>MARCHEPIEDS D'APPUI "L-SHAPE" POUR ÉCRAN FRONTAL EN BOIS</i> FIN.: BI - BIANCO/WHITE/BLANC Dettagli tecnici a pagina 36 Technical details see page 36 <i>Détails techniques voir à la page 36</i>	40,00
			ART.	L (cm)		
0.001	1	0,7	K1310X			
					COPPIA SUPPORTI "NIP1" PER SCHERMO FRONTALE "SOFTSCREEN1" "NIP1" BRACKETS FOR "SOFTSCREEN1" FRONTAL SCREEN <i>MARCHEPIEDS D'APPUI "NIP1" POUR ÉCRAN FRONTAL "SOFTSCREEN1"</i> FIN.: BI - BIANCO/WHITE/BLANC Dettagli tecnici a pagina 36 Technical details see page 36 <i>Détails techniques voir à la page 36</i>	54,00
			ART.	L (cm)		
0.001	1	0,7	K4260X			
					COPPIA SUPPORTI "NIP2" PER SCHERMI LATERALI "NIP2" BRACKETS FOR LATERAL SCREENS <i>MARCHEPIEDS D'APPUI "NIP2" POUR ÉCRANS LATERAL</i> FIN.: BI - BIANCO/WHITE/BLANC Dettagli tecnici a pagina 38 Technical details see page 38 <i>Détails techniques voir à la page 38</i>	50,00
			ART.	L (cm)		
0.001	1	0,7	K4270X			

SCREEN COMPONENTS					DESCRIZIONE / DESCRIPTION	€
					COPPIA SUPPORTI PER SCHERMI PER SCRIVANIE CONDIVISE BRACKETS FOR SCREEN FOR BENCH <i>MARCHEPIEDS D'APPUI POUR ÉCRAN POUR BENCH</i> FIN.: NE - NERO/BLACK/NOIR Dettagli tecnici a pagina 39 Technical details see page 39 <i>Détails techniques voir à la page 39</i>	40,00
			ART.	L (cm)		
0.001	1	0,7	K4280X			
					COPPIA SUPPORTI PER SCHERMO "SOFTSCREEN1" PER SCRIVANIE CONDIVISE BRACKETS FOR "SOFTSCREEN1" FOR BENCH <i>MARCHEPIEDS D'APPUI POUR ÉCRAN "SOFTSCREEN1" POUR BENCH</i> FIN.: NE - NERO/BLACK/NOIR Dettagli tecnici a pagina 39 Technical details see page 39 <i>Détails techniques voir à la page 39</i>	70,00
			ART.	L (cm)		
0.001	1	1,8	K4287X			

SCREEN COMPONENTS		DESCRIZIONE / DESCRIPTION		€
		SCHERMO FRONTALE IN LEGNO PER SCRIVANIE (SUPPORTI ESCLUSI) FRONTAL WOODEN SCREEN FOR DESKS (BRACKETS NOT INCLUDED) ÉCRAN FRONTAL EN BOIS POUR BUREAUX (SANS SUPPORTS)		
		FIN.: SCHERMO/SCREEN/ECRAN TB - TRAMA BIANCO/WHITE WEAVE/ TRAME BLANC TG - TRAMA GRIGIO/GREY WEAVE/ TRAME GRIS		
cm. L x 2,8 x h.41,1 Technical details see page 36 <i>Détails techniques voir à la page 36</i>				
			ART.	L (cm)
0.016	1	8	K4324X	80
				73,00
0.023	1	12	K4334X	120
				82,00
0.027	1	14	K4344X	140
				86,00
0.030	1	16	K4354X	160
				92,00
0.034	1	18	K4364X	180
				96,00
		SCHERMO FRONTALE IN LEGNO PER SCRIVANIE CONDIVISE (SUPPORTI ESCLUSI) FRONTAL WOODEN SCREEN FOR BENCH (BRACKETS NOT INCLUDED) ÉCRAN FRONTAL EN BOIS POUR BENCH (SANS SUPPORTS)		
		FIN.: SCHERMO/SCREEN/ECRAN TB - TRAMA BIANCO/WHITE WEAVE/ TRAME BLANC TG - TRAMA GRIGIO/GREY WEAVE/ TRAME GRIS		
cm. L x 2,8 x h.41,1 Technical details see page 39 <i>Détails techniques voir à la page 39</i>				
			ART.	L (cm)
0.011	1	5	K4321X	80
				72,00
0.012	1	6,5	K4331X	120
				79,00
0.013	1	7	K4341X	140
				82,00
0.014	1	8	K4351X	160
				88,00
0.016	1	10	K4361X	180
				92,00

SCREEN COMPONENTS		DESCRIZIONE / DESCRIPTION		€
		SCHERMO FONOASSORBENTE FRONTALE "SOFTSCREEN1" (SUPPORTI ESCLUSI) ACOUSTIC FRONTAL SCREEN "SOFTSCREEN1" (NO SUPPORTS) PANNEAU FRONTAL ACOUSTIQUE "SOFTSCREEN1" (SANS SUPPORTS)		
		FIN.: SCHERMO/SCREEN/ECRAN GR - GRIGIO/GREY/GRIS TO - TORTORA/TURTLEDOVE/ TOURTERELLE		
cm. L x 2,8 x h.40 Technical details see page 37 <i>Détails techniques voir à la page 37</i>				
			ART.	L (cm)
0.025	1	4,5	K4567X	120
				270,00
0.029	1	5,3	K4572X	140
				309,00
0.033	1	6	K4577X	160
				336,00
		SCHERMO LATERALE IN LEGNO (SUPPORTI ESCLUSI) LATERAL WOODEN SCREEN (BRACKETS NOT INCLUDED) ÉCRAN LATERAL EN BOIS (SUPPORTS EXCLUS)		67,00
		FIN.: SCHERMO/SCREEN/ECRAN BI - BIANCO/WHITE/BLANC GR - GRIGIO/GREY/GRIS		
cm. L x 1,8 x h.29,5 Technical details see page 38 <i>Détails techniques voir à la page 38</i>				
			ART.	L (cm)
0.011	1	5	K4317X	80
		SCHERMO FONOASSORBENTE LATERALE "SOFTSCREEN2" (SUPPORTI ESCLUSI) ACOUSTIC LATERAL SCREEN "SOFTSCREEN2" (NO SUPPORTS) PANNEAU ACOUSTIQUE LATERAL "SOFTSCREEN2" (SANS SUPPORTS)		189,00
		FIN.: SCHERMO/SCREEN/ECRAN GR - GRIGIO/GREY/GRIS TO - TORTORA/TURTLEDOVE/ TOURTERELLE		
cm. L x 2,8 x h.29,5 Technical details see page 38 <i>Détails techniques voir à la page 38</i>				
			ART.	L (cm)
0.016	1	3,2	K4562X	80

KOROS.

Indice
Contents
Table des matières

57 Caratteristiche tecniche
60 Scrivanie
62 Archiviazione individuale
66 Cassettiere
66 Accessori
68 Schermi divisori
72 Elettrificazione
74 Componenti

57 Technical characteristics
60 Desks
62 Personal Filing System
66 Drawer units
66 Accessories
68 Screens
72 Electrics
74 Components

57 Caractéristiques techniques
60 Bureaux
62 Archivage Individuel
66 Blocs à tiroirs sur roulettes
66 Accessoires
68 Écrans
72 Électrification
74 Éléments

CARATTERISTICHE TECNICHE

Piani di lavoro

I piani di lavoro, spessore mm.28, sono realizzati in nobilitato melaminico nelle finiture Acero, Grigio, Rovere e Wengè con bordo in ABS spess.mm.2. La struttura è realizzata in acciaio verniciato a polveri epossidiche in color Grigio Alluminio (RAL9006). Per alcune configurazione sono disponibili piani di lavoro ad altezza selezionabile (h. 65+85 cm).

Archiviazione individuale

Serie di contenitori (a giorno, con ante, a cassetti e classificatori) ideati per organizzare il posto di lavoro configurandolo secondo le personali esigenze di dimensioni e tipologia di archiviazione.

Cassettiera profondità 80 cm

Struttura e frontali in nobilitato melaminico sp.18 mm, nelle finiture Bianco e Grigio; top sp. 28 mm nelle finiture Grigio, Acero, Rovere e Wengè, bordato in ABS sp. 2 mm.

Cassetti in metallo (accessoriabili) e c l a s s i f i c a t o r i montati su guide a sfera (portata 25 kg).

Sistema antiribaltamento.

Serratura di serie (mappabile a richiesta).

Contenitore scrivania

In nobilitato melaminico sp.18 mm nelle finiture Bianco e Grigio; top sp. 28 mm nelle finiture: Grigio, Acero, Rovere e Wengè, bordato in ABS sp. 2 mm.

Towerdox

Contenitore per raccoglitori (h.max 36,5 cm) posizionabile sul piano di lavoro. Realizzato in nobilitato melaminico sp.18 mm nelle finiture Bianco e Grigio.

La base (sp.28 mm) è disponibile come accessorio anche nelle finiture: Grigio, Acero, Rovere e Wengè.

TECHNICAL CHARACTERISTICS

Worktops

The worktops have a width of 28 mm and come melamine laminate with Maple, Grey, Oak and Wengè wood finishes and ABS edging 2mm.(r=mm.2).

The frame is in painted steel with an epoxy powder coating and comes in Aluminium Grey (RAL9006).

For several configuration are available work top at selectable height (h. 65+85 cm).

Personal Filing System

Set of containers (open-fronted, with doors, with drawers and file holders) designed for organising the workstation, can be configured for personal dimensional and filing needs.

80 cm deep drawer unit

Structure and front panels in 18 mm thick melamine laminate, with White and Grey finishes. 28 mm thick top in Grey, Maple, Oak and Wengè finishes, edged with 2 mm thick ABS.

Drawers in metal (designed to receive accessories) and file holders mounted on ball bearing guides (capacity 25 kg).

Anti-tip system. Standard lock (adjustable bit locks available on request).

Desk container

In 18 mm thick melamine laminate, with White and Grey finishes. 28 mm thick top in Grey, Maple, Oak and Wengè finishes, edged with 2 mm thick ABS.

Towerdox

Container for folders (max. h 36.5 cm) mountable on the work top. Manufactured in 18 mm thick melamine laminate with White and Grey finishes.

The base (28 mm thick) is available as an accessory with finishes in Grey, Maple, Oak and Wengè.

CARATTERISTIQUES TECHNIQUES

Plan de travail

Les plans de travail, d'une épaisseur de 28 mm, sont en contreplaqué mélaminé avec finitions Erable, Gris, Rouvre et Wengé et bords en ABS 2 mm.(r=mm.2).

La structure est réalisée en acier verni à la poudre époxy en Gris Aluminium (RAL9006).

Pour certains configurations sont disponible les plans de travail at sélectionnable hauteur (h. 65+85 cm).

Archivage Individuel

Série de conteneurs (à claire-voie, avec portes, à tiroirs et classeurs), conçus pour organiser le poste de travail en le configurant selon ses exigences personnelles de dimensions et de typologie d'archivage.

Bloc à tiroirs, profondeur 80 cm

Structure et façades en bois amélioré mélaminé ép. 18 mm, en finition blanc et gris ; haut ép. 28 mm, en finition noyer, gris, érable, rouvre et wengé, bordé en ABS ép. 2 mm.

Tiroirs en métal (pouvant être équipés d'accessoires) et Classeurs montés sur rails à billes (portée 25 kg).

Système anti-basculement.

Serrure de série (configurable sur demande).

Conteneur bureau

En bois amélioré mélaminé ép. 18 mm, en finition blanc et gris; haut ép. 28 mm en finition: gris, érable, rouvre et wengé, bordé en ABS ép. 2 mm.

Towerdox

Conteneur pour classeurs (h. max. 36,5 cm) pouvant être placé sur le plan de travail. Réalisé en bois amélioré mélaminé ép. 18 mm, en finition blanc et gris.

La base (ép. 28 mm) est disponible comme accessoire également en finition: gris, érable, rouvre et wengé.

Cassettiere

Le cassettiere sono realizzate con struttura, top e frontali in nobilitato melaminico sp.18 mm, nelle finiture Acero, Grigio, Rovere e Wengè; cassetto folden (aggl. ligneo rivestito in PVC); guide in metallo verniciato (portata Kg. 25); serratura a blocco simultaneo dei cassetti.

Le cassettiere in metallo sono realizzate con struttura e cassetti in lamiera in finitura Grigio Alluminio (RAL9006). Serratura a chiusura simultanea.

Schermi

Sono disponibili schermi per scrivanie ed isole di lavoro. Versione legno: realizzati in melaminico sp.28 nelle finiture Trama Bianco e Trama Grigio; bordati in ABS 2 mm. Vengono fissati, mediante apposite staffe al piano di lavoro. Sono attrezzabili con vari accessori.

“Softscreen”: schermi fonoassorbenti in poliestere termoformato rivestiti in tessuto Trevira (finitura Grigio e Tortora).

Vengono fissati ai piani di lavoro mediante apposito staffaggio.

Pedestal

Wood drawer units are made with melamine 18 mm frame, tops and fronts come in the following finishes: Maple, Grey, Oak and Wengé wood; metal runners (25 kg bearing capacity); lock with simultaneous all-drawer locking.

Metal drawer units are made with laminate frames and drawers in Aluminium Grey (RAL9006) finish. Simultaneous all-drawer lock and anti-tip system.

Screens

Screens are available for desks and working islands. Wood version: in melamine th. 28 mm in Textured White or Textured Grey finishes; 2 mm ABS edging.

They are fixed to the worktop by means of brackets.

They can be equipped with a variety of accessories.

“Softscreen”: sound-absorbing dividers in thermoformed polyester covered in Trevira fabric (Grey and Dove-Grey finish).

They are fixed to worktops with brackets.

Caissons

Les caissons en bois sont réalisées avec une structure contreplaqué mélaminée et finition Cendrée; le haut et les panneaux frontaux sont en finition Erable, Gris, Rouvre et Wengé; rails métalliques (charge: 25 kg); serrure à blocage simultané des tiroirs.

Les caissons métalliques sont réalisées avec une structure et des tiroirs en tôle, finition Gris Aluminium (RAL9006). Serrure à fermeture simultanée et système anti-renversement.

Cloisons

Des écrans sont disponibles pour les bureaux et les îlots de travail.

Version bois: mélaminé ép. 28 mm dans les finitions Texturée Blanc et Texturée Gris; chant en ABS 2 mm.

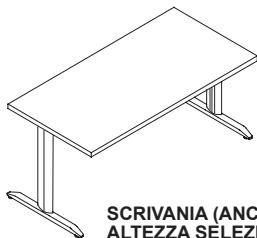
Ils sont fixés au moyen d'étriers au plateau.

Ils peuvent être équipés d'accessoires divers.

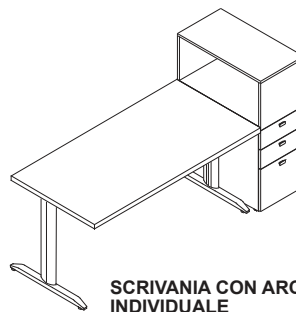
“Softscreen”: écrans insonorisés en polyester thermoformé recouverts de tissu Trevira (finition Gris et Tourterelle).

Ils sont fixés aux plateaux avec des étriers.

KOROS



SCRIVANIA (ANCHE AD ALTEZZA SELEZIONABILE)
DESK (AVAILABLE WITH SELECTABLE HEIGHT)
BUREAU (DISPONIBLE AVEC SÉLECTIONNABLE HAUTEUR)



SCRIVANIA CON ARCHIVIAZIONE INDIVIDUALE
DESK WITH PERSONAL FILING SYSTEM
BUREAU AVEC ARCHIVAGE INDIVIDUEL

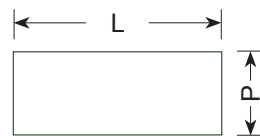
STRUTTURA / STRUCTURE / STRUCTURE

SCRIVANIA / DESK / BUREAU

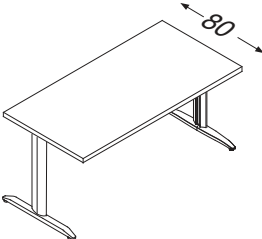

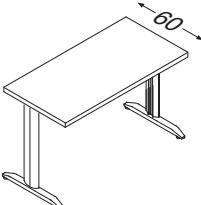



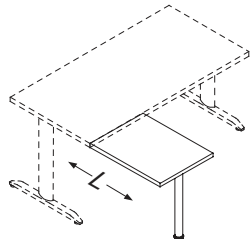

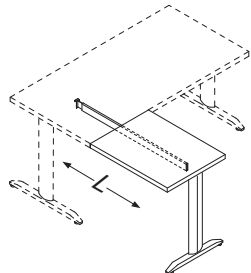

2 GAMBE IN METALLO
2 METAL LEGS
2 PIEDS EN MÉTAL

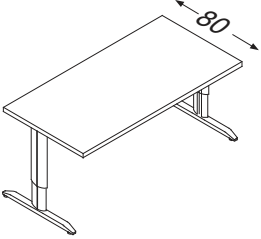



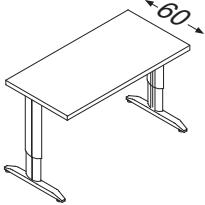



PIANO / PLAN / PLAN

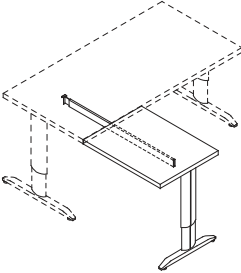





P: 60 CM
L: 80, 120, 140, 160, 180 CM
P: 80 CM
L: 120, 140, 160, 180 CM

KOROS H.75					DESCRIZIONE / DESCRIPTION	€
					SCRIVANIA PROFONDITA' 80 DESK 80 BUREAU 80 FIN.: TOP BI - BIANCO/WHITE/BLANC GR - GRIGIO/GREY/GRIS AC - ACERO/MAPLE/ERABLE RO - ROVERE/OAK/ROUVRE WE - WENGE' FIN.: STRUTTURA/STRUCTURE - ALLUMINIO/ALUMINIUM	
					cm. L x 80 x h.75  <table border="1"> <thead> <tr> <th>ART.</th> <th>L (cm)</th> </tr> </thead> </table>	ART.
ART.	L (cm)					
0.086	3	32	S2000K	120	SCRIVANIA DA 120 / DESK 120 / BUREAU 120	217,00
0.095	3	35	S2010K	140	SCRIVANIA DA 140 / DESK 140 / BUREAU 140	229,00
0.102	3	40	S2020K	160	SCRIVANIA DA 160 / DESK 160 / BUREAU 160	237,00
0.111	3	42	S2030K	180	SCRIVANIA DA 180 / DESK 180 / BUREAU 180	250,00
					SCRIVANIA PROFONDITA' 60 DESK 60 BUREAU 60 FIN.: TOP BI - BIANCO/WHITE/BLANC GR - GRIGIO/GREY/GRIS AC - ACERO/MAPLE/ERABLE RO - ROVERE/OAK/ROUVRE WE - WENGE' FIN.: STRUTTURA/STRUCTURE - ALLUMINIO/ALUMINIUM	
					cm. L x 60 x h.75  <table border="1"> <thead> <tr> <th>ART.</th> <th>L (cm)</th> </tr> </thead> </table>	ART.
ART.	L (cm)					
0.108	4	22	S2490K	80	SCRIVANIA DA 80 / DESK 80 / BUREAU 80	201,00
0.121	4	27,5	S2400K	120	SCRIVANIA DA 120 / DESK 120 / BUREAU 120	217,00
0.186	4	29,8	S2410K	140	SCRIVANIA DA 140 / DESK 140 / BUREAU 140	222,00
0.251	4	32	S2420K	160	SCRIVANIA DA 160 / DESK 160 / BUREAU 160	231,00
0.316	4	34,3	S2430K	180	SCRIVANIA DA 180 / DESK 180 / BUREAU 180	245,00

KOROS H.75					DESCRIZIONE / DESCRIPTION	€
					ESTENSIONE COMPLANARE EXTENSION DESK RALLONGE PLATEAU FIN.: TOP BI - BIANCO/WHITE/BLANC GR - GRIGIO/GREY/GRIS AC - ACERO/MAPLE/ERABLE RO - ROVERE/OAK/ROUVRE WE - WENGE' FIN.: STRUTTURA/STRUCTURE - ALLUMINIO/ALUMINIUM	
					cm. L x 60 x h.75  <table border="1"> <thead> <tr> <th>ART.</th> <th>L (cm)</th> </tr> </thead> </table>	ART.
ART.	L (cm)					
0.047	2	15	S2492K	80	ESTENSIONE DA 80 / EXTENSION 80 / EXTENSION 80	105,00
0.060	2	20	S2402K	120	ESTENSIONE DA 120 / EXTENSION 120 / EXTENSION 120	117,00
					ESTENSIONE COMPLANARE (CON TRAVE) EXTENSION DESK (WITH SUPPORT BEAM) RALLONGE PLATEAU (AVEC POUTRE) FIN.: TOP BI - BIANCO/WHITE/BLANC GR - GRIGIO/GREY/GRIS AC - ACERO/MAPLE/ERABLE RO - ROVERE/OAK/ROUVRE WE - WENGE' FIN.: STRUTTURA/STRUCTURE - ALLUMINIO/ALUMINIUM	
					cm. L x 60 x h.75  <table border="1"> <thead> <tr> <th>ART.</th> <th>L (cm)</th> </tr> </thead> </table>	ART.
ART.	L (cm)					
0.069	4	18,1	S2495K	80	ESTENSIONE DA 80 / EXTENSION 80 / EXTENSION 80	155,00
0.083	4	23,9	S2405K	120	ESTENSIONE DA 120 / EXTENSION 120 / EXTENSION 120	173,00

KOROS B75ECTABLE					DESCRIZIONE / DESCRIPTION	€
					SCRIVANIA PROFONDITA' 80 AD ALTEZZA SELEZIONABILE SELECTABLE HEIGHT 80 DESK <i>BUREAU 80 AVEC SÉLECTIONNABLE HAUTEUR</i>	
FIN.: TOP BI - BIANCO/WHITE/BLANC GR - GRIGIO/GREY/GRIS AC - ACERO/MAPLE/ERABLE RO - ROVERE/OAK/ROUVRE WE - WENGE'						
FIN.: STRUTTURA/STRUCTURE - ALLUMINIO/ALUMINIUM						
cm. L x 80 x h.65÷85						
			ART.	L (cm)		
0.132	3	33	S2200K	120	SCRIVANIA DA 120 / DESK 120 / BUREAU 120	347,00
0.141	3	35,9	S2210K	140	SCRIVANIA DA 140 / DESK 140 / BUREAU 140	361,00
0.148	3	40,6	S2220K	160	SCRIVANIA DA 160 / DESK 160 / BUREAU 160	367,00
0.157	3	43,1	S2230K	180	SCRIVANIA DA 180 / DESK 180 / BUREAU 180	382,00
					SCRIVANIA PROFONDITA' 60 AD ALTEZZA SELEZIONABILE SELECTABLE HEIGHT 60 DESK <i>BUREAU 60 AVEC SÉLECTIONNABLE HAUTEUR</i>	
FIN.: TOP BI - BIANCO/WHITE/BLANC GR - GRIGIO/GREY/GRIS AC - ACERO/MAPLE/ERABLE RO - ROVERE/OAK/ROUVRE WE - WENGE'						
FIN.: STRUTTURA/STRUCTURE - ALLUMINIO/ALUMINIUM						
cm. L x 60 x h.65÷85						
			ART.	L (cm)		
0.092	4	22,6	S2690K	80	ESTENSIONE DA 80 / EXTENSION 80 / EXTENSION 80	324,00
0.105	4	28,4	S2600K	120	ESTENSIONE DA 120 / EXTENSION 120 / EXTENSION 120	340,00

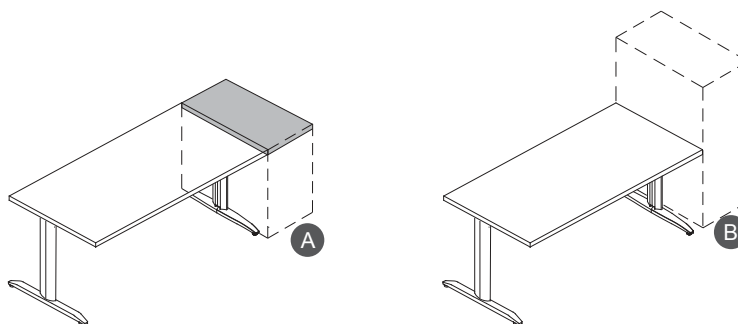
KOROS B75ECTABLE					DESCRIZIONE / DESCRIPTION	€
					ESTENSIONE COMPLANARE PER SCRIVANIA AD ALTEZZA SELEZIONABILE EXTENSION FOR SELECTABLE HEIGHT DESK <i>RALLONGE PLATEAU POUR BUREAU AVEC SÉLECTIONNABLE HAUTEUR</i>	
FIN.: TOP BI - BIANCO/WHITE/BLANC GR - GRIGIO/GREY/GRIS AC - ACERO/MAPLE/ERABLE RO - ROVERE/OAK/ROUVRE WE - WENGE'						
FIN.: STRUTTURA/STRUCTURE - ALLUMINIO/ALUMINIUM						
cm. L x 60 x h.65÷85						
			ART.	L (cm)		
0.061	4	18,4	S2695K	80	ESTENSIONE DA 80 / EXTENSION 80 / EXTENSION 80	217,00
0.075	4	24,2	S2605K	120	ESTENSIONE DA 120 / EXTENSION 120 / EXTENSION 120	234,00

KOROS

SCRIVANIE SINGOLE CON ARCHIVIAZIONE ABBINATA SINGLE DESKS WITH COMBINED CONTAINER BUREAU AVEC CONTENEUR COMBINÉ

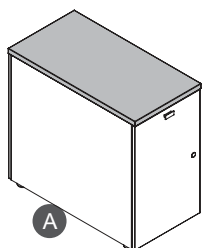
A CONTENITORE PORTANTE H.75 (IN ESTENSIONE)
SUPPORT CONTAINER H.75 (IN EXTENSION)
CONTENEUR PORTANT H.75 (EN ÉTENDUE)

B CONTENITORE H.113 (IN ESTENSIONE)
CONTAINER H.113 (IN EXTENSION)
CONTENEUR H.113 (EN ÉTENDUE)

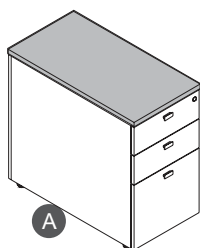


A CONTENITORI H.75 (IN ESTENSIONE / IN EXTENSION / EN ÉTENDUE)

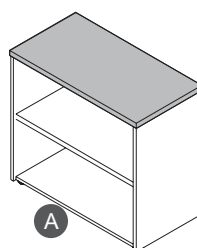
CONTENITORI PROFONDITA' CM.41,7 , LUNGHEZZA CM.80
CONTAINERS DEPTH CM.41,7 , LENGHT CM.80
CONTENEURS PROFONDEUR CM.41,7 , LONGUEUR CM.80



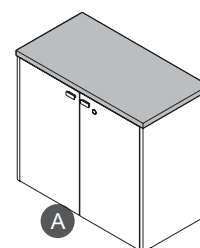
C1047X



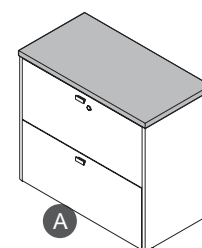
C1042X



C1050X



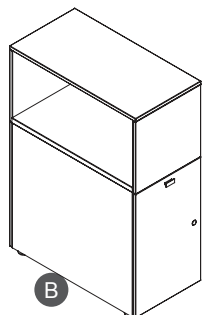
C1055X



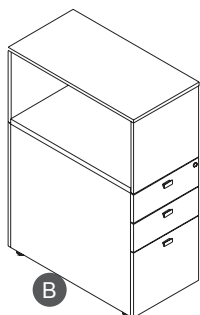
C1060X

B CONTENITORI H.113 (IN ESTENSIONE / IN EXTENSION / EN ÉTENDUE)

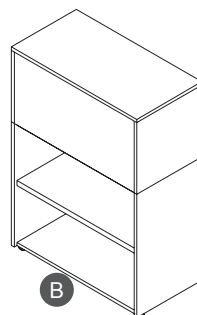
CONTENITORI PROFONDITA' CM.41,7 , LUNGHEZZA CM.80
CONTAINERS DEPTH CM.41,7 , LENGHT CM.80
CONTENEURS PROFONDEUR CM.41,7 , LONGUEUR CM.80



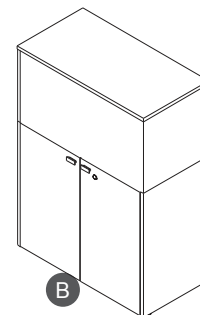
C1077X



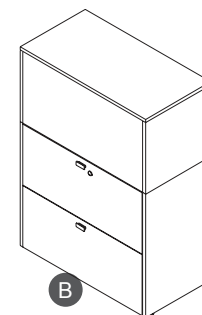
C1072X



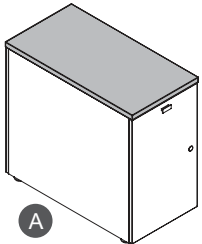
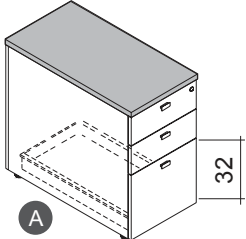
C1080X

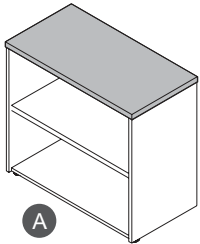
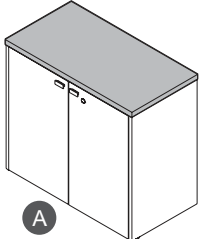
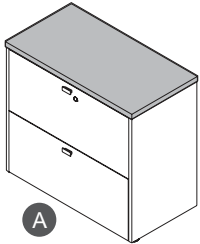


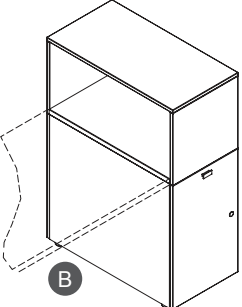



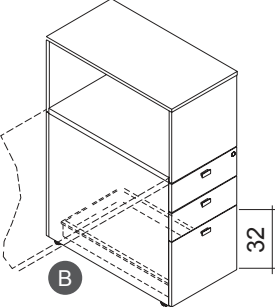



C1085X

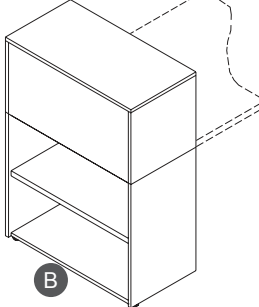



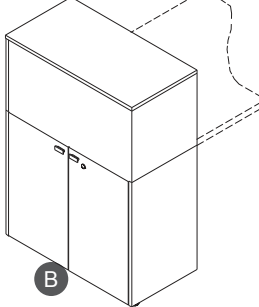



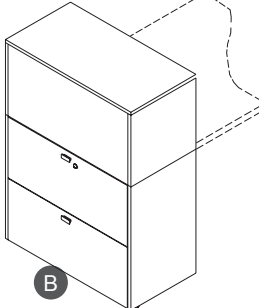





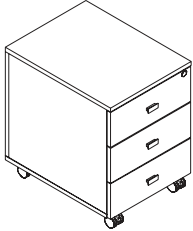



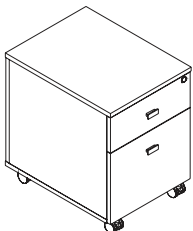



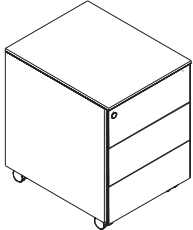



C1090X

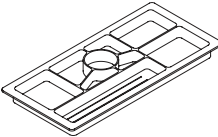



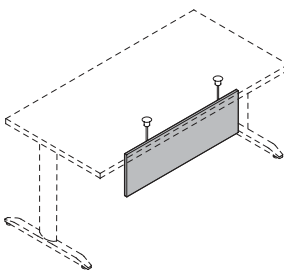



CONTENITORI H.75		DESCRIZIONE / DESCRIPTION	€										
 <p>A</p>		<p>CONTENITORE SCRIVANIA CON ANTA E TOP DESK CONTAINER UNIT WITH DOOR AND TOP CONTENEUR BUREAU AVEC PORTE ET TOP</p> <p>FIN.: TOP BI - BIANCO/WHITE/BLANC GR - GRIGIO/GREY/GRIS AC - ACERO/MAPLE/ERABLE RO - ROVERE/OAK/ROUVRE WE - WENGE'</p> <p>FIN.: CONTENITORE/CABINET/ARMOIRE BI - BIANCO/WHITE/BLANC GR - GRIGIO/GREY/GRIS</p>	222,00										
<p>cm. 80 x 41,7 x h.75,2</p> <table border="1"> <tr> <td></td> <td></td> <td></td> <td>ART.</td> <td>L (cm)</td> </tr> <tr> <td>0.070</td> <td>2</td> <td>40,5</td> <td>C1047X</td> <td></td> </tr> </table>					ART.	L (cm)	0.070	2	40,5	C1047X			
			ART.	L (cm)									
0.070	2	40,5	C1047X										
 <p>A</p>		<p>CONTENITORE SCRIVANIA PORTANTE CON 3 CASSETTI E TOP SUPPORT DESK CONTAINER WITH 3 DRAWERS AND TOP CONTENEUR BUREAU PORTANT AVEC 3 TIROIRS ET TOP</p> <p>FIN.: TOP BI - BIANCO/WHITE/BLANC GR - GRIGIO/GREY/GRIS AC - ACERO/MAPLE/ERABLE RO - ROVERE/OAK/ROUVRE WE - WENGE'</p> <p>FIN.: CASSETTIERA/ DRAWERS PEDESTAL/ CAISSON TIROIRS BI - BIANCO/WHITE/BLANC GR - GRIGIO/GREY/GRIS</p>	433,00										
<p>cm. 80 x 41,7 x h.75,2</p> <table border="1"> <tr> <td></td> <td></td> <td></td> <td>ART.</td> <td>L (cm)</td> </tr> <tr> <td>0.265</td> <td>2</td> <td>46,5</td> <td>C1042X</td> <td></td> </tr> </table>					ART.	L (cm)	0.265	2	46,5	C1042X			
			ART.	L (cm)									
0.265	2	46,5	C1042X										

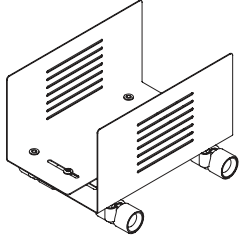



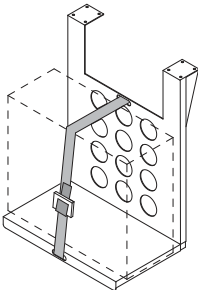



CONTENITORI H.75		DESCRIZIONE / DESCRIPTION	€										
 <p>A</p>		<p>CONTENITORE SCRIVANIA A GIORNO CON TOP OPEN DESK CONTAINER WITH TOP CONTENEUR BUREAU SANS PORTES AVEC TOP</p> <p>FIN.: TOP BI - BIANCO/WHITE/BLANC GR - GRIGIO/GREY/GRIS AC - ACERO/MAPLE/ERABLE RO - ROVERE/OAK/ROUVRE WE - WENGE'</p> <p>FIN.: CONTENITORE/CABINET/ARMOIRE BI - BIANCO/WHITE/BLANC GR - GRIGIO/GREY/GRIS</p>	168,00										
<p>cm. 80 x 41,7 x h.75,2</p> <table border="1"> <tr> <td></td> <td></td> <td></td> <td>ART.</td> <td>L (cm)</td> </tr> <tr> <td>0.076</td> <td>2</td> <td>34,5</td> <td>C1050X</td> <td></td> </tr> </table>					ART.	L (cm)	0.076	2	34,5	C1050X			
			ART.	L (cm)									
0.076	2	34,5	C1050X										
 <p>A</p>		<p>CONTENITORE SCRIVANIA CON ANTE E TOP DESK CONTAINER WITH DOORS AND TOP CONTENEUR BUREAU AVEC PORTES ET TOP</p> <p>FIN.: TOP BI - BIANCO/WHITE/BLANC GR - GRIGIO/GREY/GRIS AC - ACERO/MAPLE/ERABLE RO - ROVERE/OAK/ROUVRE WE - WENGE'</p> <p>FIN.: CONTENITORE/CABINET/ARMOIRE BI - BIANCO/WHITE/BLANC GR - GRIGIO/GREY/GRIS</p>	237,00										
<p>cm. 80 x 41,7 x h.75,2</p> <table border="1"> <tr> <td></td> <td></td> <td></td> <td>ART.</td> <td>L (cm)</td> </tr> <tr> <td>0.091</td> <td>3</td> <td>41</td> <td>C1055X</td> <td></td> </tr> </table>					ART.	L (cm)	0.091	3	41	C1055X			
			ART.	L (cm)									
0.091	3	41	C1055X										
 <p>A</p>		<p>CONTENITORE SCRIVANIA CON 2 CLASSIFICATORI E TOP DESK CONTAINER WITH 2 FILE HOLDERS AND TOP CONTENEUR BUREAU AVEC 2 CLASSEURS ET TOP</p> <p>FIN.: TOP BI - BIANCO/WHITE/BLANC GR - GRIGIO/GREY/GRIS AC - ACERO/MAPLE/ERABLE RO - ROVERE/OAK/ROUVRE WE - WENGE'</p> <p>FIN.: CONTENITORE/CABINET/ARMOIRE BI - BIANCO/WHITE/BLANC GR - GRIGIO/GREY/GRIS</p>	499,00										
<p>cm. 80 x 41,7 x h.75,2</p> <table border="1"> <tr> <td></td> <td></td> <td></td> <td>ART.</td> <td>L (cm)</td> </tr> <tr> <td>0.158</td> <td>4</td> <td>52,5</td> <td>C1060X</td> <td></td> </tr> </table>					ART.	L (cm)	0.158	4	52,5	C1060X			
			ART.	L (cm)									
0.158	4	52,5	C1060X										

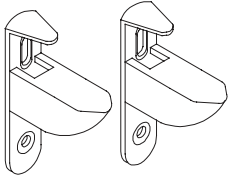



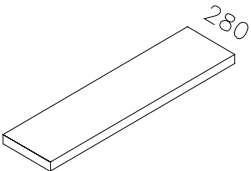



CONTENITORI H.113		DESCRIZIONE / DESCRIPTION	€
		CONTENITORE SCRIVANIA CON ANTA E TOWERDOX DESK CONTAINER UNIT WITH DOOR AND TOWERDOX <i>CONTENEUR BUREAU AVEC PORTE ET TOWERDOX</i> FIN.: TOWERDOX BI - BIANCO/WHITE/BLANC GR - GRIGIO/GREY/GRIS FIN.: CONTENITORE/CABINET/ARMOIRE BI - BIANCO/WHITE/BLANC GR - GRIGIO/GREY/GRIS	282,00
cm. 80 x 41,7 x h.113,5			
			ART.
0.085	2	47	C1077X
			L (cm)
		CONTENITORE SCRIVANIA PORTANTE CON 3 CASSETTI E TOWERDOX SUPPORT DESK CONTAINER WITH 3 DRAWERS AND TOWERDOX <i>CONTENEUR BUREAU PORTANT AVEC 3 TIROIRS ET TOWERDOX</i> FIN.: TOWERDOX BI - BIANCO/WHITE/BLANC GR - GRIGIO/GREY/GRIS FIN.: CASSETTIERA/DRAWERS PEDES TAL/CAISSON TIROIRS BI - BIANCO/WHITE/BLANC GR - GRIGIO/GREY/GRIS	493,00
cm. 80 x 41,7 x h.113,5			
			ART.
0.280	2	52,5	C1072X
			L (cm)

CONTENITORI H.113		DESCRIZIONE / DESCRIPTION	€
		CONTENITORE SCRIVANIA A GIOR- NO CON TOWERDOX DESK OPEN CONTAINER WITH TOWERDOX <i>CONTENEUR BUREAU SANS PORTES AVEC TOWERDOX</i> FIN.: TOWERDOX BI - BIANCO/WHITE/BLANC GR - GRIGIO/GREY/GRIS FIN.: CONTENITORE/CABINET/ARMOIRE BI - BIANCO/WHITE/BLANC GR - GRIGIO/GREY/GRIS	228,00
cm. 80 x 41,7 x h.113,5			
			ART.
0.091	2	40	C1080X
			L (cm)
		CONTENITORE SCRIVANIA CON ANTE E TOWERDOX DESK CONTAINER WITH DOORS AND TOWERDOX <i>CONTENEUR BUREAU AVEC PORTES ET TOWERDOX</i> FIN.: TOWERDOX BI - BIANCO/WHITE/BLANC GR - GRIGIO/GREY/GRIS FIN.: CONTENITORE/CABINET/ARMOIRE BI - BIANCO/WHITE/BLANC GR - GRIGIO/GREY/GRIS	292,00
cm. 80 x 41,7 x h.113,5			
			ART.
0.106	3	48	C1085X
			L (cm)
		CONTENITORE SCRIVANIA CON 2 CLASSIFICATORI E TOWERDOX DESK CONTAINER WITH 2 FILE HOLDERS AND TOWERDOX <i>CONTENEUR BUREAU AVEC 2 CLASSEURS ET TOWERDOX</i> FIN.: TOWERDOX BI - BIANCO/WHITE/BLANC GR - GRIGIO/GREY/GRIS FIN.: CONTENITORE/CABINET/ARMOIRE BI - BIANCO/WHITE/BLANC GR - GRIGIO/GREY/GRIS	560,00
cm. 80 x 41,7 x h.113,5			
			ART.
0.173	4	60	C1090X
			L (cm)

KOROS ACCESSORIES				DESCRIZIONE / DESCRIPTION	€
MOOVY				CASSETTIERA SU RUOTE CON 3 CASSETTI 3 DRAWERS PEDESTAL ON WHEELS <i>CAISSON 3 TIROIRS SUR ROULETTES</i>	169,00
					
cm. 41,7 x 54,2 x h.56					
			ART.	L (cm)	
0.130	1	23,9	C0100X		
FILE MOOVY				CASSETTIERA SU RUOTE CON PORTACARTELLE FILING PEDESTAL ON WHEELS <i>CAISSON 1 TIROIR ET 1 CLASSEUR SUR ROULETTES</i>	212,00
					
cm. 41,7 x 54,2 x h.56					
			ART.	L (cm)	
0.130	1	23,9	C0120X		
METAL MOOVY				CASSETTIERA IN METALLO SU RUOTE CON 3 CASSETTI METAL 3 DRAWERS PEDESTAL ON WHEELS <i>CAISSON 3 TIROIRS EN METAL SUR ROULETTES</i>	254,00
					
cm. 42,5 x 53,2 x h.56,5					
			ART.	L (cm)	
0.160	1	19,5	C8250X		

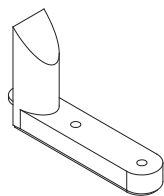
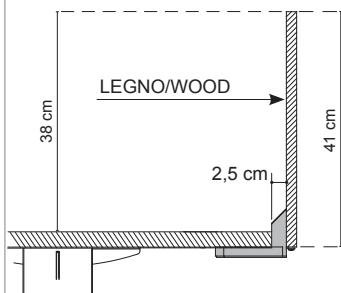
KOROS ACCESSORIES				DESCRIZIONE / DESCRIPTION	€
VASCHETTA PORTACANCELLERIA PER CASSETTIERA				STATIONARY TRAY FOR PEDESTAL PLUMIER POUR CAISSON	15,00
					
FIN.: - GRIGIO/GREY/GRIS					
cm. 35 x 16,5 x h.2,5					
			ART.	L (cm)	
0.008	1	0,16	C2005X		
MODESTY OP				FRONTALE METALLO PER SCRIVANIA METAL MODESTY PANEL FOR DESK <i>VOILE DE FONDE EN METAL POUR BUREAU</i>	
					
FIN.: AL - ALLUMINIO/ALUMINIUM					
cm. L x 2 x h.40					
			ART.	L (cm)	
0.021	1	3	C2020X	59	PER SCRIVANIA 80 / FOR DESK 80 / POUR BUREAU 80 70,00
0.026	1	3,5	C2025X	77,4	PER SCRIVANIA 120 / FOR DESK 120 / POUR BUREAU 120 86,00
0.034	1	4,5	C2030X	97,4	PER SCRIVANIA 140 / FOR DESK 140 / POUR BUREAU 140 100,00
0.039	1	5	C2035X	117,4	PER SCRIVANIA 160 / FOR DESK 160 / POUR BUREAU 160 104,00
0.045	1	5,5	C2040X	137,4	PER SCRIVANIA 180 / FOR DESK 180 / POUR BUREAU 180 108,00

KOROS ACCESSORIES		DESCRIZIONE / DESCRIPTION		€
SKATETOWER		PORTA CPU SU RUOTE CPU STAND ON WHEELS <i>PORTE POUR ORDINATEUR SUR ROULETTES</i> FIN.: AL - ALLUMINIO/ALUMINIUM		98,00
				
cm. 30 x 16÷22 x h.22				
			ART.	L (cm)
0.010	1	2,5	C2055X	
PORTA CPU SOSPESO		CPU STAND <i>PORTE POUR ORDINATEUR SUSPENDU</i> FIN.: AL - ALLUMINIO/ALUMINIUM		98,00
				
cm. 41 x 29 x h.55				
			ART.	L (cm)
0.095	1	5	C2060X	

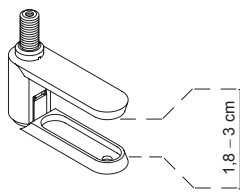
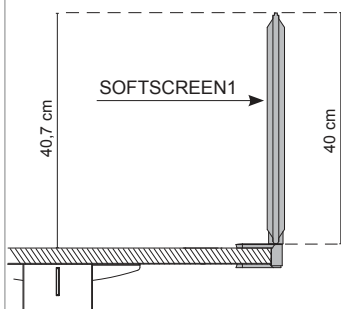
KOROS ACCESSORIES		DESCRIZIONE / DESCRIPTION		€
COPPIA REGGIMENSOLA		PAIR OF SHELF HOLDERS <i>PAIRE EQUERRES</i> FIN.: AL - ALLUMINIO/ALUMINIUM		31,00
				
cm. 4 x 8,7 x h.10,4				
			ART.	L (cm)
0.001	1	1	K1410X	
MENSOLA PROF.28 MAX CM.220		(IN VENDITA AL METRO LINEARE) SHELF DEEP 28 MAX CM.220 (SOLD BY LINEAR METER) <i>ETAGERE P.28 MAX CM.220</i> (VENDUE AU METRE) FIN.: GR - GRIGIO/GREY/GRIS AC - ACERO/MAPLE/ERABLE RO - ROVERE/OAK/ROUVRE WE - WENGE BI - BIANCO/WHITE/BLANC GR - GRIGIO/GREY/GRIS NE - NERO/BLACK/NOIR		
				
cm. L x 28 x 2,8				
			ART.	L (cm)
0.01 ml	1	5,5 ml	C1420X	<3 PEZZI (€/m) / <3 PIECES (€/m) / <3 PIECES (€/m)
0.01 ml	1	5,5 ml	C1420X	≥3 PEZZI (€/m) / ≥3 PIECES (€/m) / ≥3 PIECES (€/m)
				89,00
				68,00

KOROS SCREENS

SCHERMI FRONTALI PER SCRIVANIE FRONTAL SCREENS FOR DESKS ÉCRANS FRONTAL POUR BUREAUX



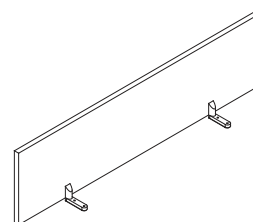
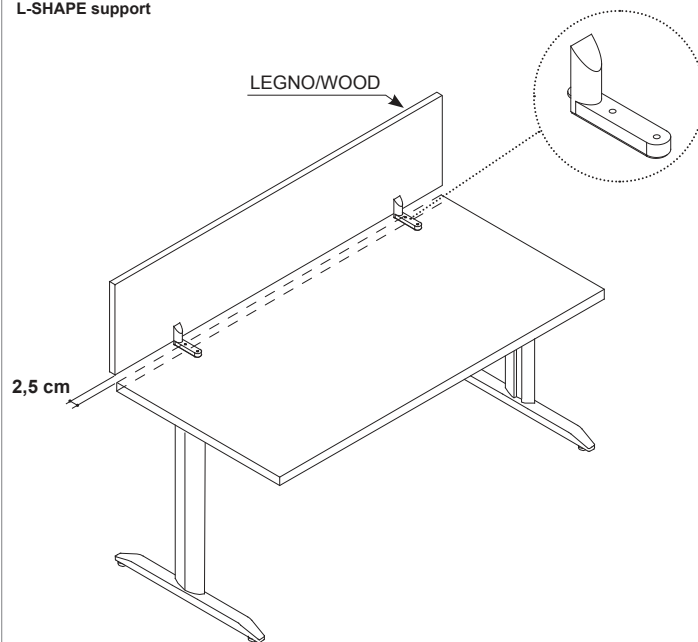
L-SHAPE support



NIP1 support

KOROS SCREENS

L-SHAPE support



DESCRIZIONE / DESCRIPTION

€

SCHERMO IN LEGNO CON SUPPORTI "L-SHAPE"

WOOD SCREEN WITH
"L-SHAPE" SUPPORTS
CLOISON EN BOIS
AVEC PIEDS "L-SHAPE"

FIN.: SCHERMO/SCREEN/ECRAN




TB - TRAMA BIANCO/WHITE WEAVE/
TRAME BLANC

TG - TRAMA GRIGIO/GREY WEAVE/
TRAME GRIS

FIN.: SUPPORTI/SUPPORT

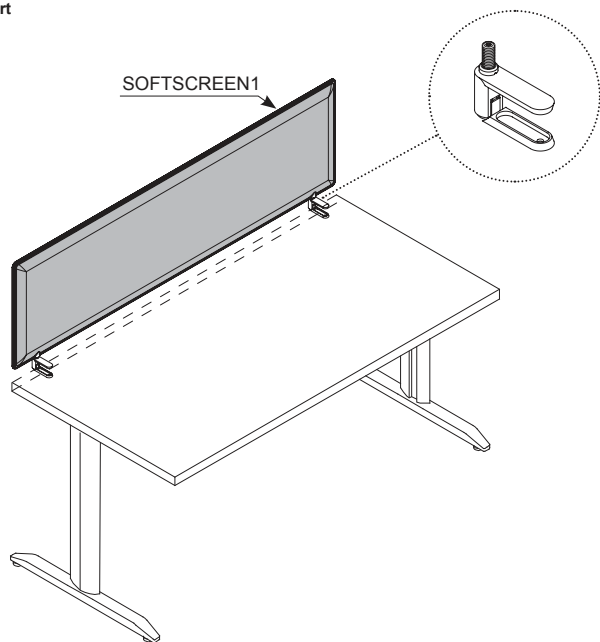
BI - BIANCO/WHITE/BLANC

cm. L x 2,8 x h.41,1

			ART.	L (cm)		
0.012	2	5,3	A4324X	80	SCHERMO DA 80 / SCREEN 80 / ECRAN 80	84,00
0.013	2	6,8	A4334X	120	SCHERMO DA 120 / SCREEN 120 / ECRAN 120	89,00
0.014	2	7,3	A4344X	140	SCHERMO DA 140 / SCREEN 140 / ECRAN 140	92,00
0.015	2	8,3	A4354X	160	SCHERMO DA 160 / SCREEN 160 / ECRAN 160	96,00
0.017	2	10,3	A4364X	180	SCHERMO DA 180 / SCREEN 180 / ECRAN 180	99,00

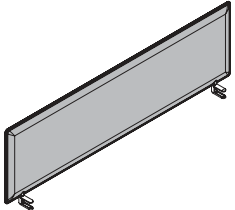



KOROS SCREENS

NIP1 support



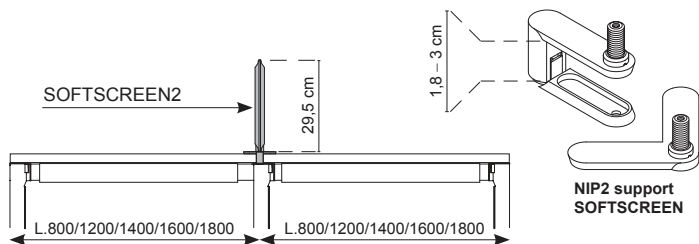
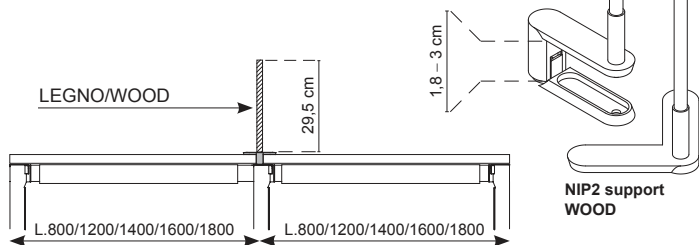
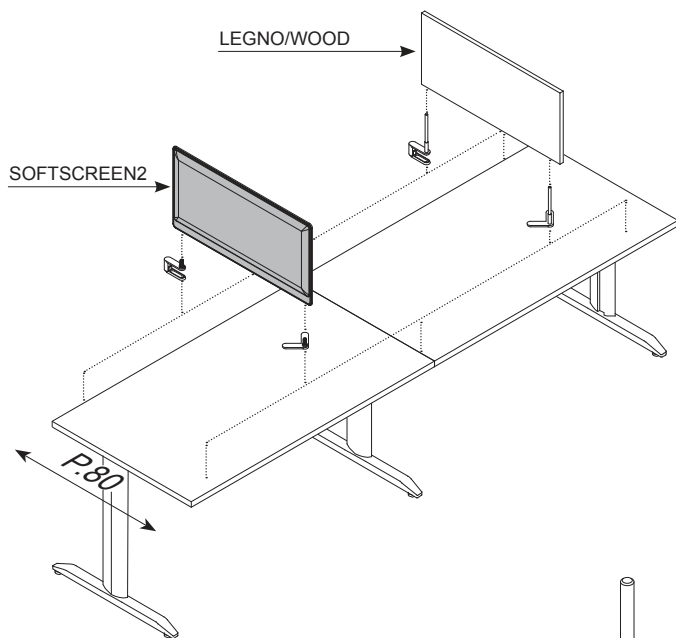
NOTE.

LK10

					DESCRIZIONE / DESCRIPTION	€
					SCHERMO FONOASSORBENTE "SOFTSCREEN1" CON SUPPORTI "NIP1" ACOUSTIC SCREEN "SOFTSCREEN1" WITH "NIP1" SUPPORTS ECRAN ACOUSTIQUE "SOFTSCREEN1" AVEC PIEDS "NIP1" FIN.: SCHERMO/SCREEN/ECRAN GR - GRIGIO/GREY/GRIS TO - TORTORA/TURTLEDOVE/TOURTERELLE FIN.: SUPPORTI/SUPPORT BI - BIANCO/WHITE/BLANC	
cm. L x 2,8 x h.40						
			ART.	L (cm)		
0.026	2	5,2	A5339X	120	SCHERMO DA 120 / SCREEN 120 / ECRAN 120	263,00
0.030	2	6	A5349X	140	SCHERMO DA 140 / SCREEN 140 / ECRAN 140	296,00
0.034	2	6,3	A5359X	160	SCHERMO DA 160 / SCREEN 160 / ECRAN 160	322,00

KOROS SCREENS

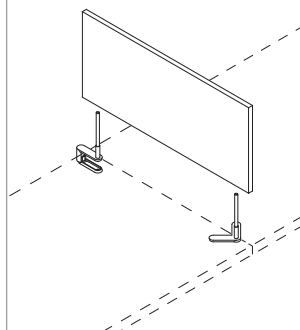
SCHERMI LATERALI PER SCRIVANIE IN LINEA LATERAL SCREENS FOR ON-LINE DESKS ÉCRANS LATERAL POUR BUREAUX EN LIGNE



KOROS SCREENS

DESCRIZIONE / DESCRIPTION

€



**SCHERMO LATERALE IN LEGNO
CON SUPPORTI "NIP2"**
LATERAL WOOD SCREEN WITH
"NIP2" SUPPORTS
*CLOISON LATERAL EN BOIS AVEC
PIEDS "NIP2"*

FIN.: SCHERMO/SCREEN/ECRAN

BI - BIANCO/WHITE/BLANC

GR - GRIGIO/GREY/GRIS

FIN.: SUPPORTI/SUPPORT

BI - BIANCO/WHITE/BLANC

cm. L x 1,8 x h.29,5



ART.

L
(cm)

0.012

2

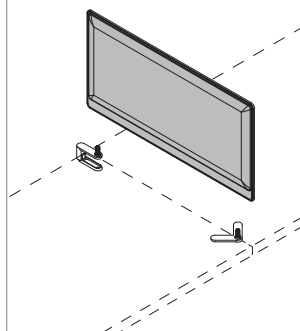
5,7

A5314X

80

SCHERMO DA 80 / SCREEN 80 /
ECRAN 80

94,00



**SCHERMO LATERALE
FONOASSORBENTE "SOFTSCREEN2"
CON SUPPORTI "NIP2"**
ACOUSTIC LATERAL SCREEN
"SOFTSCREEN2" WITH "NIP2"
SUPPORTS
*ECRAN LATERAL ACOUSTIQUE
"SOFTSCREEN2" AVEC PIEDS "NIP2"*

FIN.: SCHERMO/SCREEN/ECRAN

GR - GRIGIO/GREY/GRIS

TO - TORTORA/TURTLEDOVE/
TOURTERELLE

FIN.: SUPPORTI/SUPPORT

BI - BIANCO/WHITE/BLANC

cm. L x 2,8 x h.29,5



ART.

L
(cm)

0.017

2

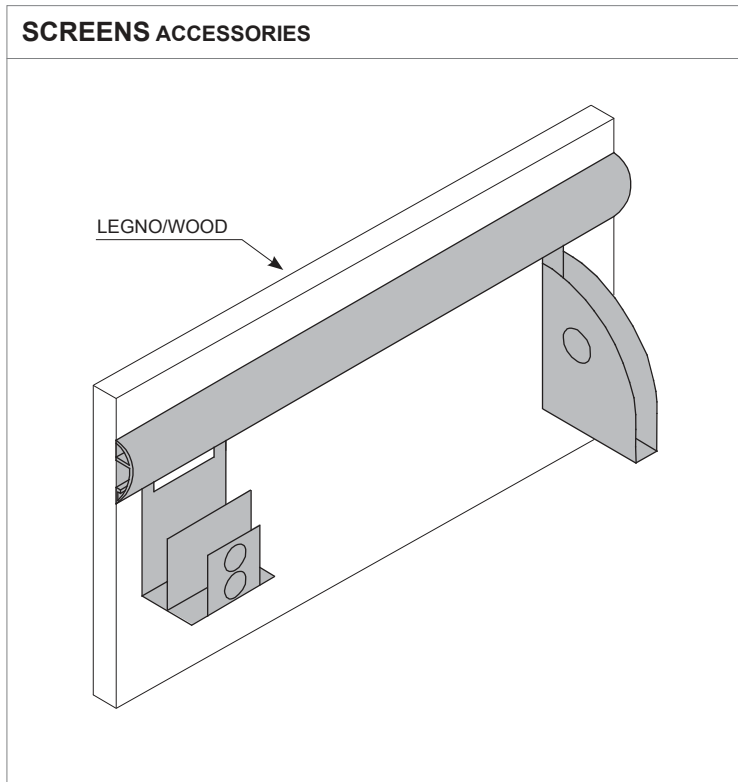
3,9

A5319X

80

SCHERMO DA 80 / SCREEN 80 /
ECRAN 80

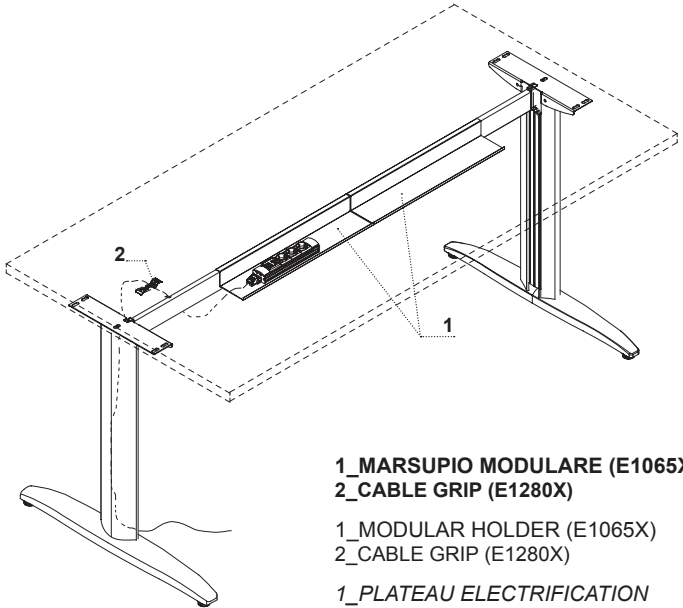
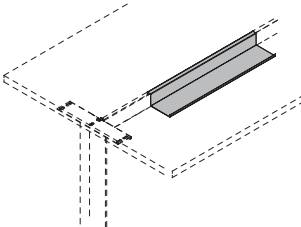



199,00



					DESCRIZIONE / DESCRIPTION	€
					PROFILO METAL PROFILE <i>BARRE PORTE-OBJETS</i> FIN.: AL - ALLUMINIO/ALLUMINIUM	
cm. L x h.4,7						
			ART.	L (cm)		
0.001	1	0,6	C3010X	60		27,00
0.001	1	0,61	C3015X	70		28,00
0.002	1	0,8	C3020X	80		31,00
0.002	1	0,85	C3025X	90		32,00

SCREENS ACCESSORIES					DESCRIZIONE / DESCRIPTION	€
					PORTA DOKS DOCUMENT HOLDER <i>SUPPORT CLASSEURS</i> FIN.: AL - ALLUMINIO/ALLUMINIUM	49,00
cm. 5,2 x 22 x h.35,3						
			ART.	L (cm)		
0.006	1	1,6	C3055X			
					PORTA DOCUMENTI DOCUMENT SORTER <i>BAC PORTE FEUILLES</i> FIN.: AL - ALLUMINIO/ALLUMINIUM	49,00
cm. 21 x 7 x h.35						
			ART.	L (cm)		
0.007	1	1,6	C3060X			

KOROS ELECTRIFICATION		DESCRIZIONE / DESCRIPTION	€	
BRANCH		PORTA MONITOR CON PINZA (SOLO PER PIANI IN LEGNO) LCD MONITOR SUPPORT WITH CLAMP (WOOD DESKS ONLY) <i>SOUTIEN MONITEUR LCD AVEC PINCE (POUR BUREAUX EN BOIS)</i>	304,00	
		FIN.: - BIANCO/WHITE/BLANC		
Dimensioni e caratteristiche: vedi pagina 42 Dimensions and characteristics: see page 42 <i>Dimensions et caractéristiques: voir à la page 42</i>				
			ART.	L (cm)
0.010	1	4,4	C4450X	
ASTORE		LAMPADA LED CON BASE LED LAMP ON FREE-STANDING BASE <i>LAMPE DE BUREAU AVEC BASE</i>	172,00	
		FIN.: - GRIGIO/GREY/GRIS		
Dimensioni e caratteristiche: vedi pagina 43 Dimensions and characteristics: see page 43 <i>Dimensions et caractéristiques: voir à la page 43</i>				
			ART.	L (cm)
0.017	1	3	C4440X	
MAGGIORAZIONE PER PASSACAVO PER TAVOLI LEGNO		BUILDUP FOR WOODEN TABLES PASSING PLUG <i>MAJORATION POUR PASSAGE CABLE POUR TABLES EN BOIS</i>	110,00	
		FIN.: - ALLUMINIO/ALUMINIUM		
cm. 8 x 8 x h.2,5				
			ART.	L (cm)
0.001	1	0,3	K9600X	

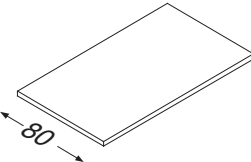
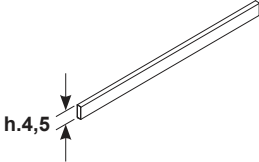
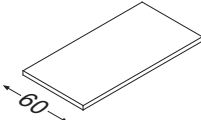
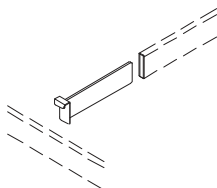






KOROS ELECTRIFICATION		DESCRIZIONE / DESCRIPTION	€	
		1_MARSUPIO MODULARE (E1065X) 2_CABLE GRIP (E1280X)		
		1_MODULAR HOLDER (E1065X) 2_CABLE GRIP (E1280X)		
		1_PLATEAU ELECTRIFICATION MODULAIRE (E1065X) 2_CABLE GRIP (E1280X)		
		DESCRIZIONE / DESCRIPTION	€	
		MARSUPIO MODULARE IN METALLO (IN AGGANCIO TRAVE) METAL MODULAR HOLDER (BEAM FIXING) <i>PLATEAU ELECTRIFICATION MODULAIRE (MONTAGE SUR POUTRE)</i>	38,00	
		FIN.: NE - NERO/BLACK/NOIR		
				
cm. 60 x 11				
			ART.	L (cm)
0.002	1	1,2	E1065X	

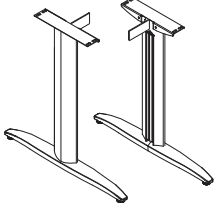



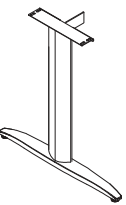



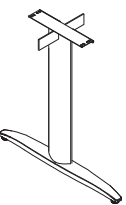



KOROS ELECTRIFICATION	
<p>1_KIT ELETTTRIFICAZIONE "FLEX" (E1290X) 2_CABLE GRIP (E1280X) 3_PASSACAVI D.60 (E1220X) 4_"LK TOP ACCESS" (E1320X)</p> <p>1_"FLEX"ELECTRIFICATION KIT (E1290X) 2_CABLE GRIP (E1280X) 3_PASSING PLUG D.60 (E1220X) 4_"LK TOP ACCESS" (E1320X)</p> <p>1_KIT ELECTRIFICATION "FLEX" (E1290X) 2_CABLE GRIP (E1280X) 3_BOUCHON PASSAGE CABLE D.60(E1220X) 4_"LK TOP ACCESS" (E1320X)</p>	

FLEX		DESCRIZIONE / DESCRIPTION	€
<p>cm. 50 x 14 x h.9</p>	<p>0.004</p> <p>1</p> <p>0,65</p> <p>E1290X</p>	<p>KIT ELETTTRIFICAZIONE "FLEX" (CABLE GRIP E MARSUPIO) "FLEX" ELECTRIFICATION KIT (CABLE GRIP AND HOLDER) KIT ELECTRIFICATION "FLEX" (CABLE GRIP ET PLATEAU)</p> <p>FIN.: VASSOIO/HOLDER/PLATEAU NE - NERO/BLACK/NOIR</p>	<p>39,00</p>

CABLE GRIP		DESCRIZIONE / DESCRIPTION	€
<p>cm. 13,7 x 4 x h.2</p>	<p>0.001</p> <p>1</p> <p>0,1</p> <p>E1280X</p>	<p>CABLE GRIP (4 pz) CABLE GRIP (4 pc) CABLE GRIP (4 pc)</p> <p>- GRIGIO/GREY/GRIS</p>	<p>19,00</p>

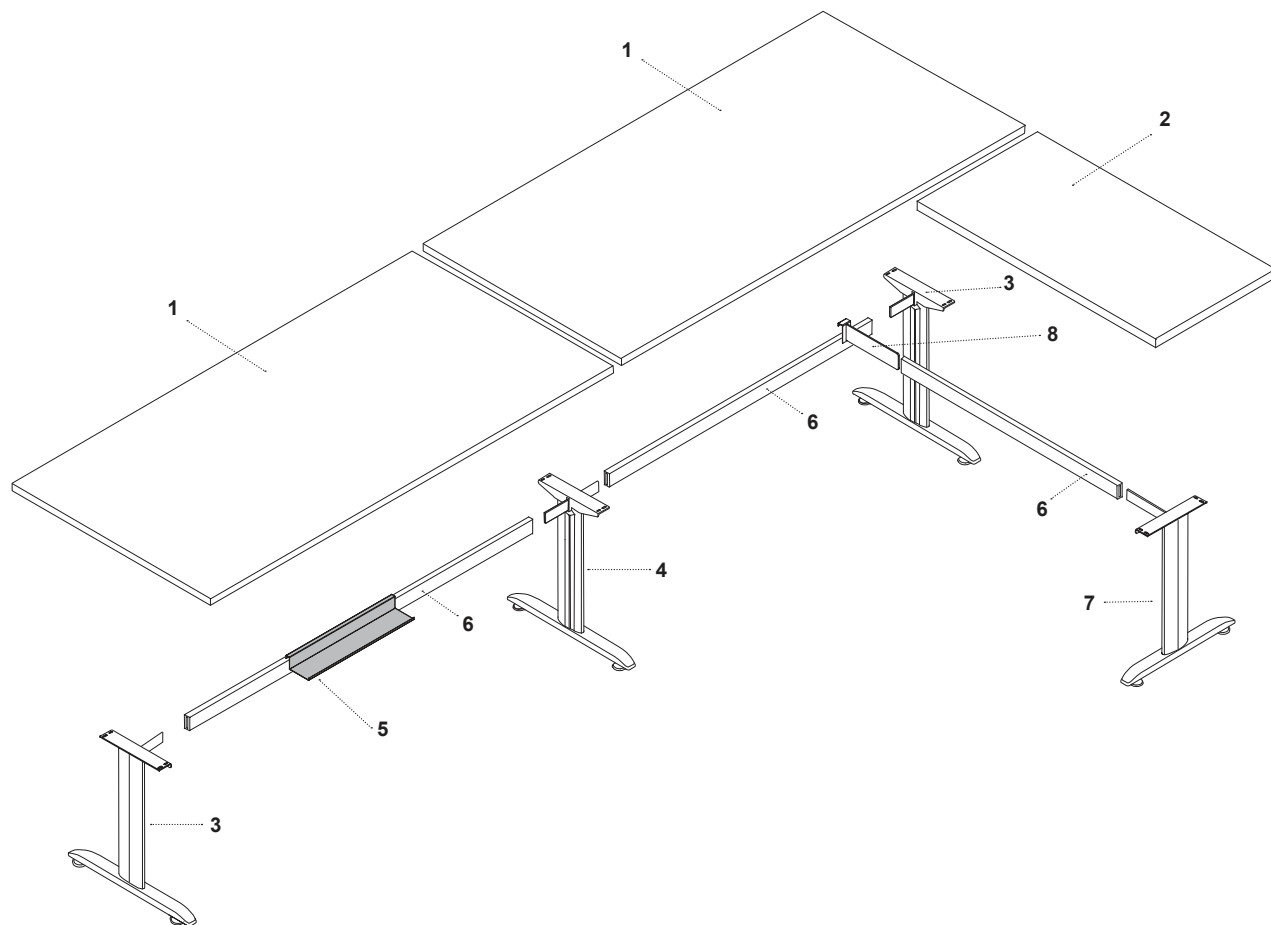
KOROS ELECTRIFICATION		DESCRIZIONE / DESCRIPTION	€
<p>cm. 42 x 11,5 x h.2</p>	<p>0.001</p> <p>1</p> <p>0,25</p> <p>E1310X</p>	<p>MAGGIORAZIONE PER "LK TOP ACCESS" BUILDUP FOR "LK TOP ACCESS" MAJORATION POUR "LK TOP ACCESS"</p> <p>FIN.: COVER GR - GRIGIO/GREY/GRIS AC - ACERO/MAPLE/ERABLE NO - NOCE/WALNUT/NOYER RO - ROVERE/OAK/ROUVRE WE - WENGE'</p> <p>FIN.: FRAME - ALLUMINIO/ALLUMINIUM</p>	<p>95,00</p>
<p>cm. 42 x 11,5 x h.9</p>	<p>0.006</p> <p>1</p> <p>1,5</p> <p>E1320X</p>	<p>MAGGIORAZIONE PER KIT ELETTTRIFICAZIONE "LK" (TOP ACCESS E MARSUPIO) BUILDUP FOR "LK" ELECTRIFICATION KIT (TOP ACCESS AND HOLDER) MAJORATION POUR KIT ELECTRIFICATION "LK" (TOP ACCESS ET PLATEAU)</p> <p>FIN.: COVER GR - GRIGIO/GREY/GRIS AC - ACERO/MAPLE/ERABLE RO - ROVERE/OAK/ROUVRE WE - WENGE'</p> <p>FIN.: FRAME - ALLUMINIO/ALLUMINIUM</p>	<p>121,00</p>
<p>0.015</p> <p>1</p> <p>2</p> <p>E1210X</p>	<p>UTENSILE PER FORO PER PASSACAVI ART. E1220X DRILL FOR HOLE APPLICATION FOR ART. E1220X MECHE POUR PASSAGE CABLE POUR ART. E1220X</p>	<p>98,00</p>	
<p>0.001</p> <p>1</p> <p>0,1</p> <p>E1220X</p>	<p>PASSACAVI DIAM. MM. 60 (CONFEZIONE 4 PZ.) HOLE FOR PASSING PLUG DIAM. MM. 60 (4 PIECES PACKAGE) BOUCHON PASSAGE CABLE DIAM. MM. 60 (PAQUET 4 PIECES)</p> <p>FIN.: BI - BIANCO/WHITE/BLANC GR - GRIGIO/GREY/GRIS NE - NERO/BLACK/NOIR</p> <p>Per posizionare questo passacavi è necessario praticare un foro passante diametro mm.60 con punta a tazza, oppure, in fase di ordine, è possibile richiedere la preforatura del piano scrivania e quindi il passacavo già montato a euro € 52,00</p> <p>Ø_{est} cm. 7,1 - Ø_{utile} cm. 5</p>	<p>27,00</p>	

KOROS COMPONENTS						DESCRIZIONE / DESCRIPTION	€	KOROS COMPONENTS						DESCRIZIONE / DESCRIPTION	€							
 <p>cm. L x 80</p>						TOP SCRIVANIA TOP DESK PLATEAU DE BUREAU FIN.: BI - BIANCO/WHITE/BLANC GR - GRIGIO/GREY/GRIS NO - NOCE/WALNUT/NOYER RO - ROVERE/OAK/ROUVRE WE - WENGE'		 <p>cm. L x 1,5 x h.4,5</p>						TRAVE H.4,5 PER SCRIVANIA H.75 H.4,5 BEAM FOR H.75 DESK POUTRE H.4,5 POUR BUREAU H.75 FIN.: NE - NERO/BLACK/NOIR								
																0.036	1	13,6	K5092X	80	TOP DA 80 / TOP 80 / PLATEAU 80	72,00
																0.053	1	20	K5002X	120	TOP DA 120 / TOP 120 / PLATEAU 120	86,00
																0.061	1	22,5	K5012X	140	TOP DA 140 / TOP 140 / PLATEAU 140	96,00
																0.068	1	26,8	K5022X	160	TOP DA 160 / TOP 160 / PLATEAU 160	102,00
																0.077	1	29	K5032X	180	TOP DA 180 / TOP 180 / PLATEAU 180	113,00
 <p>cm. L x 60</p>						TOP SCRIVANIA TOP DESK PLATEAU DE BUREAU FIN.: BI - BIANCO/WHITE/BLANC GR - GRIGIO/GREY/GRIS NO - NOCE/WALNUT/NOYER RO - ROVERE/OAK/ROUVRE WE - WENGE'		 <p>cm. 20 x 3 x h.4,5</p>						AGGANCIO TRAVE H.4,5 PER SCRIVANIA H.75 SUPPORT H.4,5 BEAM FOR H.75 DESK ATTELAGE POUR POUTRE H.4,5 POUR BUREAU H.75 FIN.: NE - NERO/BLACK/NOIR	16,00							
																0.027	1	10,5	K5192X	80	TOP DA 80 / TOP 80 / PLATEAU 80	70,00
																0.040	1	15,5	K5102X	120	TOP DA 120 / TOP 120 / PLATEAU 120	84,00
																0.045	1	19	K5112X	140	TOP DA 140 / TOP 140 / PLATEAU 140	86,00
																0.052	1	22,8	K5122X	160	TOP DA 160 / TOP 160 / PLATEAU 160	93,00
																0.058	1	25	K5132X	180	TOP DA 180 / TOP 180 / PLATEAU 180	103,00
			ART.	L	(cm)							€										
			ART.	L	(cm)																	

KOROS H.75 COMPONENTS					DESCRIZIONE / DESCRIPTION	€
					COPIA GAMBE TERMINALI SCRIVANIA P.80 TERMINAL 2 LEGS DESK D.80 <i>2 PIEDS TERMINAL BUREAU P.80</i> FIN.: AL - ALLUMINIO/ALLUMINIUM	140,00
cm. h.72,2						
			ART.	L (cm)		
0.040	1	9,8	K34500			
					GAMBA TERMINALE SCRIVANIA P.80 TERMINAL LEG DESK D.80 <i>PIED TERMINAL BUREAU P.80</i> FIN.: AL - ALLUMINIO/ALLUMINIUM	72,00
cm. h.72,2						
			ART.	L (cm)		
0.040	1	5	K34400			
					GAMBA INTERMEDIA SCRIVANIA P.80 CENTRAL LEG DESK D.80 <i>PIED INTERMEDIIE BUREAU P.80</i> FIN.: AL - ALLUMINIO/ALLUMINIUM	84,00
cm. h.72,2						
			ART.	L (cm)		
0.040	1	5	K34450			

KOROS H.75 COMPONENTS					DESCRIZIONE / DESCRIPTION	€
					GAMBA TERMINALE SCRIVANIA P.60 TERMINAL LEG DESK D.60 <i>PIED TERMINAL BUREAU P.60</i> FIN.: AL - ALLUMINIO/ALLUMINIUM	78,00
cm. h.72,2						
			ART.	L (cm)		
0.040	1	5	K35000			
					GAMBA CILINDRICA Ø60 CON AGGANCIO TRAVE METAL LEG Ø60 WITH BEAM JOINER <i>PIED METAL Ø60 AVEC ACCOUPLEMENT POUTRE</i> FIN.: AL - ALLUMINIO/ALLUMINIUM	84,00
cm. h.72,2						
			ART.	L (cm)		
0.020	1	4,5	K36100			
					GAMBA CILINDRICA Ø60 METAL LEG Ø60 <i>PIED METAL Ø60</i> FIN.: AL - ALLUMINIO/ALLUMINIUM	60,00
cm. h.72,2						
			ART.	L (cm)		
0.020	1	4,5	K36500			

ESEMPIO DI COMPOSIZIONE H.75 / H.75 COMPOSITION EXAMPLE / EXEMPLE DE CONFIGURATION H.75



1_ TOP SCRIVANIA P.80

2_ TOP P.60

3_ GAMBA TERMINALE SCRIVANIA P.80 (K3440O)

4_ GAMBA INTERMEDIA SCRIVANIA P.80 (K3445O)

5_ MARSUPIO MODULARE IN METALLO (IN AGGANCIO TRAVE) (E1065X)

6_ TRAVE METALLICA

7_ GAMBA TERMINALE SCRIVANIA P.60 (K3500O)

8_ AGGANCIO TRAVE (K3140X)

1_ DESK TOP D.80

2_ DESK TOP D.60

3_ TERMINAL LEG DESK D.80 (K3440O)

4_ CENTRAL LEG DESK D.80 (K3445O)

5_ METAL MODULAR HOLDER (BEAM FIXING) (E1065X)

6_ SUPPORT BEAM

7_ TERMINAL LEG DESK D.60 (K3500O)

8_ SUPPORT BEAM (K3140X)

1_ PLATEAU BUREAU P.80

2_ PLATEAU BUREAU P.60

3_ PIED TERMINAL DE BUREAU P.80 (K3440O)

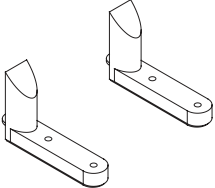









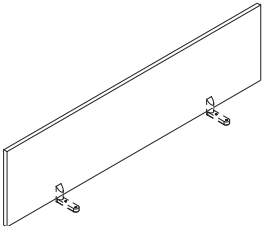


















4_ PIED INTERMEDI DE BUREAU P.80 (K3445O)

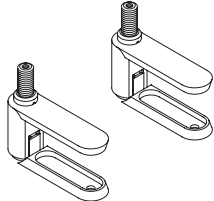


















5_ PLATEAU ELECTRIFICATION MODULAIRE (MONTAGE SUR POUTRE) (E1065X)

6_ POUTRE POUR BUREAU

7_ PIED TERMINAL DE BUREAU P.60 (K3500O)

8_ ATTELAGE POUR POUTRE (K3140X)

SCREENS COMPONENTS				DESCRIZIONE / DESCRIPTION	€																															
				COPPIA SUPPORTI "L-SHAPE" PER SCHERMO FRONTALE IN LEGNO "L-SHAPE" BRACKETS FOR FRONTAL WOODEN SCREEN <i>MARCHEPIEDS D'APPUI "L-SHAPE" POUR ÉCRAN FRONTAL EN BOIS</i> FIN.: BI - BIANCO/WHITE/BLANC Dettagli tecnici a pagina 68 Technical details see page 68 <i>Détails techniques voir à la page 68</i>	40,00																															
				<table border="1"> <tr> <td></td> <td></td> <td></td> <td>ART.</td> <td>L (cm)</td> </tr> <tr> <td>0.001</td> <td>1</td> <td>0,7</td> <td>K1310X</td> <td></td> </tr> </table>				ART.	L (cm)	0.001	1	0,7	K1310X																							
			ART.	L (cm)																																
0.001	1	0,7	K1310X																																	
				SCHERMO FRONTALE IN LEGNO PER SCRIVANIE (SUPPORTI ESCLUSI) FRONTAL WOODEN SCREEN FOR DESKS (BRACKETS NOT INCLUDED) <i>ÉCRAN FRONTAL EN BOIS POUR BUREAUX (SANS SUPPORTS)</i> FIN.: SCHERMO/SCREEN/ECRAN TB - TRAMA BIANCO/WHITE WEAVE/ TRAME BLANC TG - TRAMA GRIGIO/GREY WEAVE/ TRAME GRIS Dettagli tecnici a pagina 68 Technical details see page 68 <i>Détails techniques voir à la page 68</i>																																
				<table border="1"> <tr> <td></td> <td></td> <td></td> <td>ART.</td> <td>L (cm)</td> </tr> <tr> <td colspan="5">cm. L x 2,8 x h.41,1</td> </tr> <tr> <td>0.011</td> <td>1</td> <td>5</td> <td>K4324X</td> <td>80</td> </tr> <tr> <td>0.012</td> <td>1</td> <td>6,5</td> <td>K4334X</td> <td>120</td> </tr> <tr> <td>0.013</td> <td>1</td> <td>7</td> <td>K4344X</td> <td>140</td> </tr> <tr> <td>0.014</td> <td>1</td> <td>8</td> <td>K4354X</td> <td>160</td> </tr> <tr> <td>0.016</td> <td>1</td> <td>10</td> <td>K4364X</td> <td>180</td> </tr> </table>				ART.	L (cm)	cm. L x 2,8 x h.41,1					0.011	1	5	K4324X	80	0.012	1	6,5	K4334X	120	0.013	1	7	K4344X	140	0.014	1	8	K4354X	160	0.016	1
			ART.	L (cm)																																
cm. L x 2,8 x h.41,1																																				
0.011	1	5	K4324X	80																																
0.012	1	6,5	K4334X	120																																
0.013	1	7	K4344X	140																																
0.014	1	8	K4354X	160																																
0.016	1	10	K4364X	180																																
				SCHERMO FONOASSORBENTE FRONTALE "SOFTSCREEN1" (SUPPORTI ESCLUSI) ACOUSTIC FRONTAL SCREEN "SOFTSCREEN1" (WITHOUT SUPPORTS) <i>PANNEAU FRONTAL ACOUSTIQUE "SOFTSCREEN1" (SANS SUPPORTS)</i> FIN.: SCHERMO/SCREEN/ECRAN GR - GRIGIO/GREY/GRIS TO - TORTORA/TURTTLEDOVE/ TOURTERELLE Dettagli tecnici a pagina 69 Technical details see page 69 <i>Détails techniques voir à la page 69</i>																																
				<table border="1"> <tr> <td></td> <td></td> <td></td> <td>ART.</td> <td>L (cm)</td> </tr> <tr> <td colspan="5">cm. L x 2,8 x h.40</td> </tr> <tr> <td>0.025</td> <td>1</td> <td>4,5</td> <td>K4567X</td> <td>120</td> </tr> <tr> <td>0.029</td> <td>1</td> <td>5,3</td> <td>K4572X</td> <td>140</td> </tr> <tr> <td>0.033</td> <td>1</td> <td>5,6</td> <td>K4577X</td> <td>160</td> </tr> </table>				ART.	L (cm)	cm. L x 2,8 x h.40					0.025	1	4,5	K4567X	120	0.029	1	5,3	K4572X	140	0.033	1	5,6	K4577X	160							
			ART.	L (cm)																																
cm. L x 2,8 x h.40																																				
0.025	1	4,5	K4567X	120																																
0.029	1	5,3	K4572X	140																																
0.033	1	5,6	K4577X	160																																

SCREENS COMPONENTS				DESCRIZIONE / DESCRIPTION	€																									
				COPPIA SUPPORTI "NIP1" PER SCHERMO FRONTALE "SOFTSCREEN1" "NIP1" BRACKETS FOR "SOFTSCREEN1" FRONTAL SCREEN <i>MARCHEPIEDS D'APPUI "NIP1" POUR ÉCRAN FRONTAL "SOFTSCREEN1"</i> FIN.: BI - BIANCO/WHITE/BLANC Dettagli tecnici a pagina 69 Technical details see page 69 <i>Détails techniques voir à la page 69</i>	54,00																									
				<table border="1"> <tr> <td></td> <td></td> <td></td> <td>ART.</td> <td>L (cm)</td> </tr> <tr> <td>0.001</td> <td>1</td> <td>0,7</td> <td>K4260X</td> <td></td> </tr> </table>				ART.	L (cm)	0.001	1	0,7	K4260X																	
			ART.	L (cm)																										
0.001	1	0,7	K4260X																											
				SCHERMO FONOASSORBENTE FRONTALE "SOFTSCREEN1" (SUPPORTI ESCLUSI) ACOUSTIC FRONTAL SCREEN "SOFTSCREEN1" (WITHOUT SUPPORTS) <i>PANNEAU FRONTAL ACOUSTIQUE "SOFTSCREEN1" (SANS SUPPORTS)</i> FIN.: SCHERMO/SCREEN/ECRAN GR - GRIGIO/GREY/GRIS TO - TORTORA/TURTTLEDOVE/ TOURTERELLE Dettagli tecnici a pagina 69 Technical details see page 69 <i>Détails techniques voir à la page 69</i>																										
				<table border="1"> <tr> <td></td> <td></td> <td></td> <td>ART.</td> <td>L (cm)</td> </tr> <tr> <td colspan="5">cm. L x 2,8 x h.40</td> </tr> <tr> <td>0.025</td> <td>1</td> <td>4,5</td> <td>K4567X</td> <td>120</td> </tr> <tr> <td>0.029</td> <td>1</td> <td>5,3</td> <td>K4572X</td> <td>140</td> </tr> <tr> <td>0.033</td> <td>1</td> <td>5,6</td> <td>K4577X</td> <td>160</td> </tr> </table>				ART.	L (cm)	cm. L x 2,8 x h.40					0.025	1	4,5	K4567X	120	0.029	1	5,3	K4572X	140	0.033	1	5,6	K4577X	160	
			ART.	L (cm)																										
cm. L x 2,8 x h.40																														
0.025	1	4,5	K4567X	120																										
0.029	1	5,3	K4572X	140																										
0.033	1	5,6	K4577X	160																										

LINUX.

Indice

Contents

Table des matières

81 Caratteristiche tecniche

84 Postazioni 8080

86 Archiviazione individuale

89 Cassettiere

89 Accessori

91 Schermi divisorii

95 Elettrificazione

98 Componenti

81 Technical characteristics

84 8080 Workstations

86 Personal Filing System

89 Drawer units

89 Accessories

91 Screens

95 Electrics

98 Components

81 Caractéristiques techniques

84 Postes 8080

86 Archivage Individuel

89 Blocs à tiroirs sur roulettes

89 Accessoires

91 Écrans

95 Électrification

98 Éléments

CARATTERISTICHE TECNICHE

Scrivanie

Strutture e piani di lavoro 8080 (H.75):

La struttura e i piani di lavoro sono realizzati in melaminico spessore 28 mm. (modesty spessore 18 mm), bordati in ABS mm.2. Finitura; Bianco, Rovere e Wengè.

Le gambe profonde cm.160 consentono di configurare le postazioni contrapposte senza interspazio oppure con interspazio da 6,4 cm.

Queste ultime possono essere accessoriate con schermi in legno e vassoio di elettrificazione.

Archiviazione individuale

Serie di contenitori da affiancare ai piani di lavoro profondità 80 cm (H.75), ideati per organizzare il posto di lavoro configurandolo secondo le personali esigenze di dimensioni e tipologia di archiviazione.

Cassettiera profondità 80 cm

Struttura e frontali in nobilitato melaminico sp.18 mm, nelle finiture Bianco e Grigio; top sp. 28 mm nelle finiture Bianco, Rovere e Wengè, bordato in ABS sp. 2 mm.

Cassetti e classificatori in metallo (accessoriabili) montati su guide a sfera (portata 25 kg).

Sistema antiribaltamento.

Serratura di serie (mappabile a richiesta).

Contenitore scrivania

In nobilitato melaminico sp.18 mm nelle finiture Bianco e Grigio; top sp. 28 mm nelle finiture: Bianco, Rovere e Wengè, bordato in ABS sp. 2 mm.

Towerdox

Contenitore per raccoglitori (h.max 36,5 cm) posizionabile sul piano di lavoro. Realizzato in nobilitato melaminico sp.18 mm nelle finiture Bianco e Grigio.

La base (sp.28 mm) è disponibile come accessorio anche nelle finiture: Bianco, Rovere e Wengè.

TECHNICAL CHARACTERISTICS

Desks

Structures and work tops 8080 (H.75):

The structure and the work tops are in 28 mm thick melamine (18 mm thick modesty panel), edged in 2 mm thick ABS. Finish: White, Oak and Wengè.

The 160 cm deep legs allow the workstations to be positioned without any spacing or with a space of 6.4 cm.

These latter can be fitted with wood screens and electrification tray.

Personal filing system

Set of containers to side at work top deep cm.80 (H.75), designed for organising the workstation, can be configured for personal dimensional and filing needs.

80 cm deep drawer unit

Structure and front panels in 18 mm thick melamine laminate, with White and Grey finishes. 28 mm thick top in White, Oak and Wengè finishes, edged with 2 mm thick ABS.

Drawers in metal (designed to receive accessories) and file holders mounted on ball bearing guides (capacity 25 kg).

Anti-tip system. Standard lock (adjustable bit locks available on request).

Desk container

In 18 mm thick melamine laminate, with White and Grey finishes. 28 mm thick top in White, Oak and Wengè finishes, edged with 2 mm thick ABS.

Towerdox

Container for folders (max. h 36.5 cm) mountable on the work top. Manufactured in 18 mm thick melamine laminate in White and Grey.

The base (28 mm thick) is available as an accessory with finishes in White, Oak and Wengè.

CARATTERISTIQUES TECHNIQUES

Bureaux

Structures et plans de travail 8080 (H.75):

La structure et les plans de travail sont réalisés en mélaminé épaisseur 28 mm (modesty épaisseur 18 mm), bordés en ABS 2 mm. Finition : blanc, rouvre et wengé.

Les pieds, de 160 cm de profondeur, permettent de configurer les postes opposés sans écart ou avec un écart de 6,4 cm.

Ils peuvent être équipés avec écrans en bois et un plateau d'électrification.

Archivage individuel

Série de conteneurs à côté de plane de travail profondeur 80 cm (H.75), conçus pour organiser le poste de travail en le configurant selon ses exigences personnelles de dimensions et de typologie d'archivage.

Bloc à tiroirs profondeur 80 cm

Structure et façades en bois amélioré mélaminé ép. 18 mm, en finition blanc et gris; haut ép. 28 mm, en finition blanc, rouvre et wengé, bordé en ABS ép. 2 mm.

Tiroirs en métal (pouvant être équipés d'accessoires) et classeurs montés sur rails à billes (portée 25 kg).

Système anti-basculement.

Serrure de série (configurable sur demande).

Conteneur bureau

En bois amélioré mélaminé ép. 18 mm, en finition blanc et gris; haut ép. 28 mm en finition: blanc, rouvre et wengé, bordé en ABS ép. 2 mm.

Towerdox

Conteneur pour classeurs (h. max. 36,5 cm) pouvant être placé sur le plan de travail. Réalisé en bois amélioré mélaminé ép. 18 mm, en finition blanc et gris.

La base (ép. 28 mm) est disponible comme accessoire également en finition: blanc, rouvre et wengé.

CARATTERISTICHE TECNICHE

Cassettiere su ruote

Le cassettiere in legno sono realizzate in nobilitato melaminico sp. 18 mm con struttura, top e frontali nelle finiture Bianco, Rovere e Wengé. Bordate in ABS sp.1 mm. Interno cassetto: folden rivestito in colore grigio.

Le cassettiere in metallo sono realizzate con struttura e cassetti in lamiera in finitura Grigio Alluminio (RAL9006).

Su tutti i modelli:

- ruote piroettanti portata 100 kg.
- serratura a chiusura simultanea.

Schermi

Sono disponibili schermi per scrivanie, isole di lavoro e scrivanie contrapposte.

Versione legno: realizzati in melaminico sp.28 mm nelle finiture: Trama Bianco e Trama Grigio; bordati in ABS 2 mm.

Vengono fissati, mediante apposito staffaggio, al piano di lavoro o alla struttura. Sono attrezzabili con vari accessori.

"Softscreen": schermi fonoassorbenti in poliestere termoformato rivestiti in tessuto Trevira (finitura Grigio e Tortora). Vengono fissati ai piani di lavoro mediante apposito staffaggio oppure su barra "3LEVEL".

Accessori

Elettrificazione

È possibile elettrificare le postazioni di lavoro configurate mediante una serie di accessori dedicati: salita cavi, canalizzazione orizzontale e topaccess.

Inoltre sono disponibili elementi per completare ed arricchire il posto di lavoro come porta-CPU fissi e su ruote.

TECHNICAL CHARACTERISTICS

Drawer units on castors

The wooden drawer units are manufactured in melamine laminate, thickness 18 mm with structure, top and front panels in White, Oak and Wengé finishes. Edged in ABS thickness 1 mm. Drawer interiors: folden lined in grey colour.

The metal drawer units are manufactured with a sheet metal structure and drawers with Aluminium Grey (RAL9006).

All models have:

- swivelling castors of capacity 100 kg.
- simultaneous locking system.

Screens

Screens are available for desks, working islands and facing desks.

Wood version: in melamine th. 28 mm in Textured White and Textured Grey finishes; 2 mm ABS edging. They are fixed to the worktop or structure by means of brackets. They can be equipped with a variety of accessories.

"Softscreen": sound absorbing screens in thermoformed polyester covered in Trevira fabric (Grey and Dove-Grey finish). They are fixed to worktops with brackets or on "3LEVEL" bar.

Accessories

Electrics

The workstations can be electrified by using a series of specifically designed accessories: cable risers, horizontal channels and topaccess.

Other elements are also available for completing and enriching the workstation, such as CPU carrier fixed and on wheels.

CARATTERISTIQUES TECHNIQUES

Blocs à tiroirs sur roulettes

Les blocs à tiroir en bois sont réalisés en bois amélioré mélaminé ép. 18 mm avec structure, haut et façades en finition blanc, rouvre et wengé. Bordés en ABS ép. 1 mm. Intérieur tiroirs : folden revêtu en gris.

Les blocs à tiroirs en métal ont la structure et les tiroirs en tôle, finition gris aluminium (RAL9006).

Sur tous les modèles :

- roulettes pivotantes portée 100 kg,
- serrure à fermeture simultanée.

Écrans

Des écrans sont disponibles pour les bureaux, les îlots de travail et les bureaux opposés.

Version bois: mélaminé ép. 28 mm dans les finitions: Texturée Blanc et Texturée Gris; chant en ABS 2 mm. Ils sont fixés au moyen d'étriers au plateau ou à la structure. Ils peuvent être équipés d'accessoires divers.

"Softscreen": écrans insonorisés en polyester thermoformé recouverts de tissu Trevira (finition Gris et Tourterelle). Ils sont fixés aux plateaux avec des étriers ou sur la barre "3LEVEL".

Accessoires

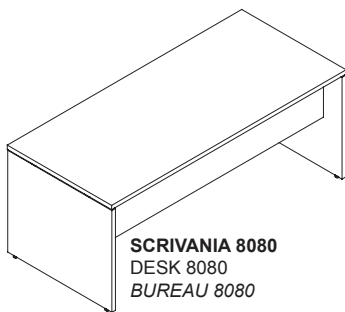
Électrification

Les postes de travail configurés peuvent être électrifiés avec une série d'accessoires dédiés: passe-câbles vertical, goulotte horizontale et top-access.

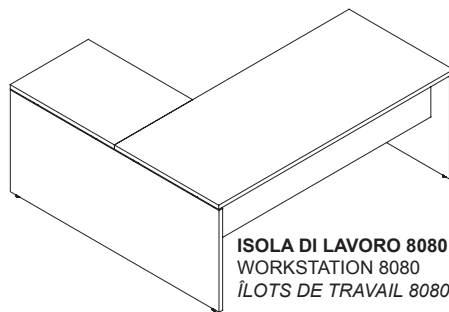
En outre, des éléments sont disponibles pour compléter et enrichir le poste de travail, comme un porte-CPU.

LINUX

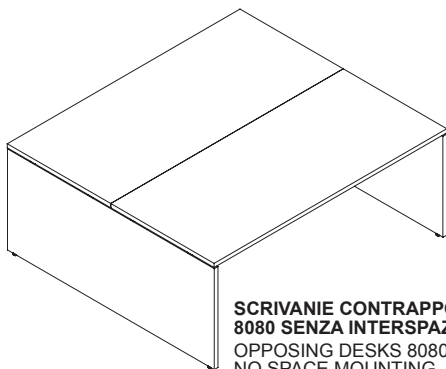
8080 (H.75)



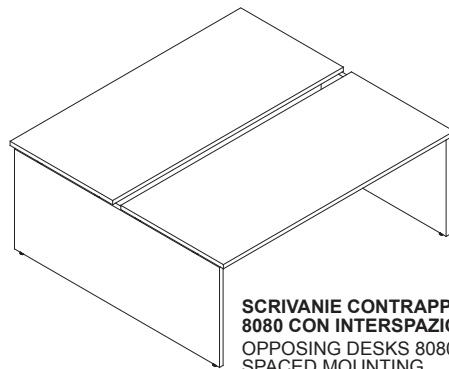
SCRIVANIA 8080
DESK 8080
BUREAU 8080



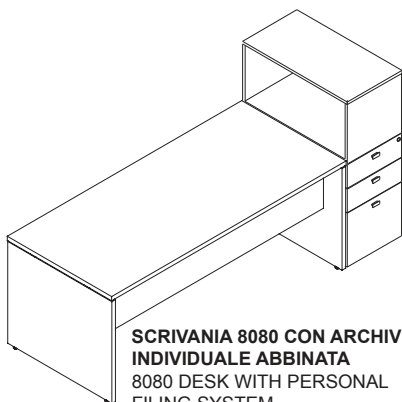
ISOLA DI LAVORO 8080
WORKSTATION 8080
ÎLOTS DE TRAVAIL 8080



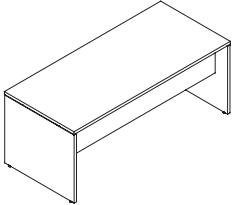



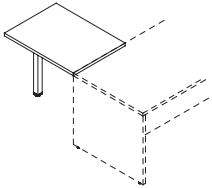



**SCRIVANIE CONTRAPPOSTE
8080 SENZA INTERSPAZIO**
OPPOSING DESKS 8080
NO SPACE MOUNTING
*BUREAUX OPPOSÉS 8080
ASSEMBLAGE SANS ESPACE*

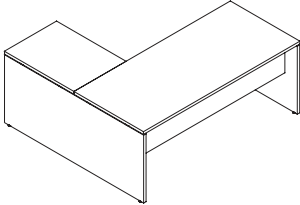





**SCRIVANIE CONTRAPPOSTE
8080 CON INTERSPAZIO**
OPPOSING DESKS 8080
SPACED MOUNTING
*BUREAUX OPPOSÉS 8080
ASSEMBLAGE ESPACÉE*



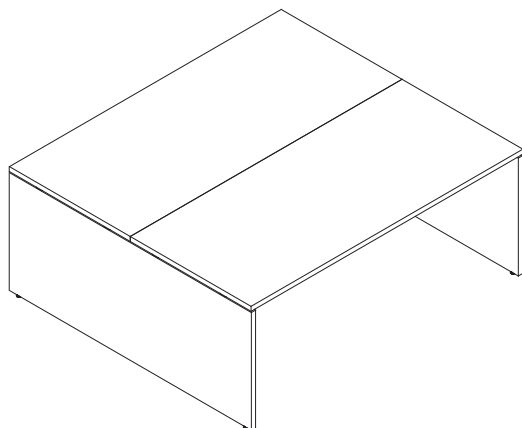
**SCRIVANIA 8080 CON ARCHIVIAZIONE
INDIVIDUALE ABBINATA**
8080 DESK WITH PERSONAL
FILING SYSTEM
*BUREAU 8080 AVEC ARCHIVAGE
INDIVIDUEL*

LINUX 8080					DESCRIZIONE / DESCRIPTION	€
					SCRIVANIA DESK BUREAU FIN.: BI - BIANCO/WHITE/BLANC RO - ROVERE/OAK/ROUVRE WE - WENGE'	
			ART.	L (cm)		
0.093	2	39,5	S1105L	120	SCRIVANIA DA 120 / DESK 120 / BUREAU 120	192,00
0.102	2	43	S1115L	140	SCRIVANIA DA 140 / DESK 140 / BUREAU 140	202,00
0.110	2	48,3	S1125L	160	SCRIVANIA DA 160 / DESK 160 / BUREAU 160	211,00
0.121	2	51,5	S1135L	180	SCRIVANIA DA 180 / DESK 180 / BUREAU 180	225,00
					ESTENSIONE COMPLANARE EXTENSION DESK PLATEAU DE RALLONGE FIN.: TOP BI - BIANCO/WHITE/BLANC RO - ROVERE/OAK/ROUVRE WE - WENGE' FIN.: GAMBA/LEG/PIED AL - ALLUMINIO/ALLUMINIUM BI - BIANCO/WHITE/BLANC	
			ART.	L (cm)		
0.036	2	13,5	S1495Y	80	ESTENSIONE DA 80 / EXTENSION 80 / EXTENSION 80	100,00
0.049	2	18,5	S1405Y	120	ESTENSIONE DA 120 / EXTENSION 120 / EXTENSION 120	111,00

LINUX 8080					DESCRIZIONE / DESCRIPTION	€
					ISOLA DI LAVORO WORKSTATION ÎLOTS DE TRAVAIL FIN.: BI - BIANCO/WHITE/BLANC RO - ROVERE/OAK/ROUVRE WE - WENGE'	
			ART.	L (cm)		
0.179	5	71,5	S1515L	140	ISOLA DI LAVORO 140X160 / WORK ISLAND140X160 / ÎLOTS DE TRAVAIL 140X160	382,00
0.180	5	76,1	S1525L	160	ISOLA DI LAVORO 160X160 / WORK ISLAND160X160 / ÎLOTS DE TRAVAIL 160X160	389,00
0.191	5	79,5	S1535L	180	ISOLA DI LAVORO 180X160 / WORK ISLAND 180X160 / ÎLOTS DE TRAVAIL180X160	404,00

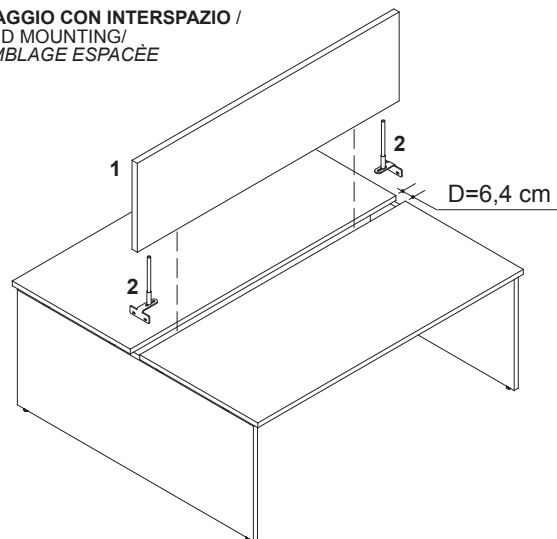
LINUX 8080

MONTAGGIO SENZA INTERSPAZIO /
NO SPACE MOUNTING/
ASSEMBLAGE SANS ESPACE

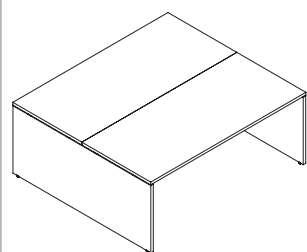


LINUX 8080

MONTAGGIO CON INTERSPAZIO /
SPACED MOUNTING/
ASSEMBLAGE ESPACÉE



ACCESSORI PAG. 93 / ACCESSORIES PG. 93 / ACCESSORIES PAG. 93:
1 - SCHERMO IN LEGNO / WOODEN SCREEN / CLOISON EN BOIS
2 - SUPPORTI SCHERMO / SCREEN BRACKETS / SOUTIEN POUR CLOISON



cm. L x 160 x h.75



ART. L
(cm)

DESCRIZIONE / DESCRIPTION

€

SCRIVANIE CONTRAPPOSTE
OPPOSING DESKS
BUREAUX OPPOSÉS

FIN.:

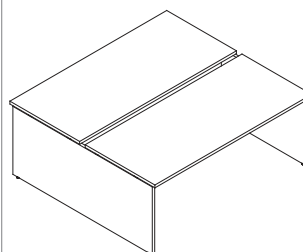
BI - BIANCO/WHITE/BLANC

RO - ROVERE/OAK/ROUVRE

WE - WENGE'

0.206	5	93	S1205L	120	
0.227	5	100	S1215L	140	
0.228	5	109,2	S1225L	160	
0.266	5	117	S1235L	180	

					SCRIVANIE DA 120/ DESK 120/ BUREAU 120	398,00
					SCRIVANIE DA 140/ DESK 140/ BUREAU 140	424,00
					SCRIVANIE DA 160/ DESK 160/ BUREAU 160	444,00
					SCRIVANIE DA 180/ DESK 180/ BUREAU 180	468,00



cm. L x 166,4 x h.75



ART. L
(cm)

DESCRIZIONE / DESCRIPTION

€

SCRIVANIE CONTRAPPOSTE
OPPOSING DESKS
BUREAUX OPPOSÉS

FIN.:

BI - BIANCO/WHITE/BLANC

RO - ROVERE/OAK/ROUVRE

WE - WENGE'

0.206	5	93	S1207L	120	
0.227	5	100	S1217L	140	
0.228	5	109,2	S1227L	160	
0.266	5	117	S1237L	180	

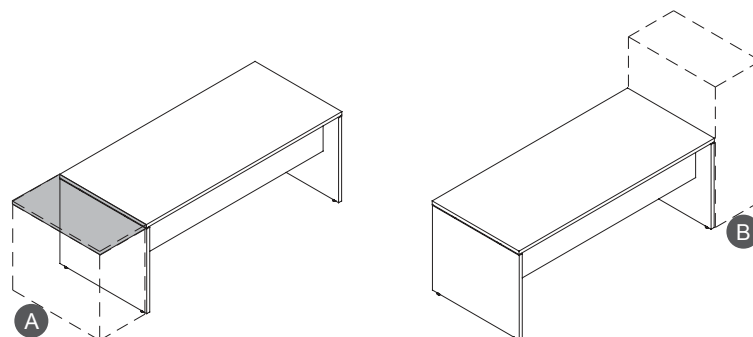
					SCRIVANIE DA 120/ DESK 120/ BUREAU 120	398,00
					SCRIVANIE DA 140/ DESK 140/ BUREAU 140	424,00
					SCRIVANIE DA 160/ DESK 160/ BUREAU 160	444,00
					SCRIVANIE DA 180/ DESK 180/ BUREAU 180	468,00

LINUX 8080

SCRIVANIE SINGOLE CON ARCHIVIAZIONE ABBINATA SINGLE DESKS WITH COMBINED CONTAINER BUREAU AVEC CONTENEUR COMBINÉ

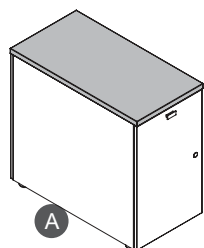
A CONTENITORE PORTANTE H.75 (IN ESTENSIONE)
SUPPORT CONTAINER H.75 (IN EXTENSION)
CONTENEUR PORTANT H.75 (EN ÉTENDUE)

B CONTENITORE H.113 (IN ESTENSIONE)
CONTAINER H.113 (IN EXTENSION)
CONTENEUR H.113 (EN ÉTENDUE)

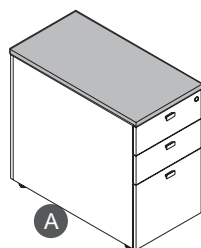


A CONTENITORI H.75 (IN ESTENSIONE / IN EXTENSION / EN ÉTENDUE)

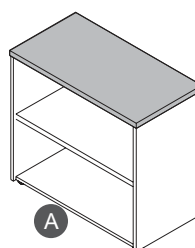
CONTENITORI PROFONDITA' CM.41,7 , LUNGHEZZA CM.80
CONTAINERS DEPTH CM.41,7 , LENGHT CM.80
CONTENEURS PROFONDEUR CM.41,7 , LONGUEUR CM.80



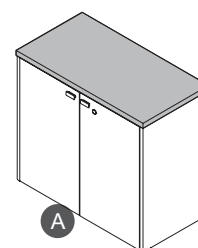
C1047X



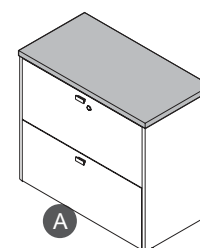
C1042X



C1050X



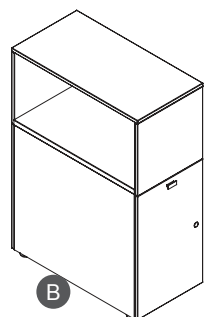
C1055X



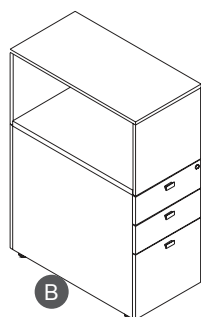
C1060X

B CONTENITORI H.113 (IN ESTENSIONE / IN EXTENSION / EN ÉTENDUE)

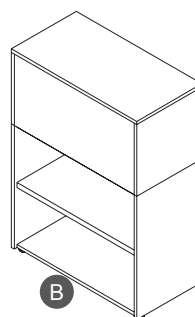
CONTENITORI PROFONDITA' CM.41,7 , LUNGHEZZA CM.80
CONTAINERS DEPTH CM.41,7 , LENGHT CM.80
CONTENEURS PROFONDEUR CM.41,7 , LONGUEUR CM.80



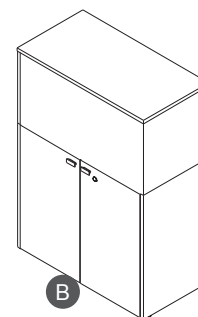
C1077X



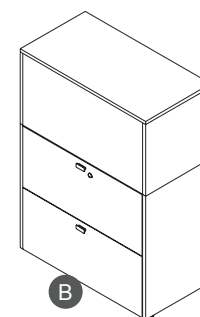
C1072X



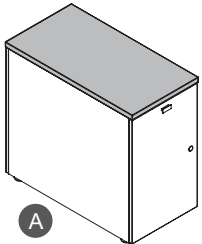
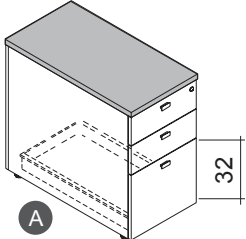
C1080X

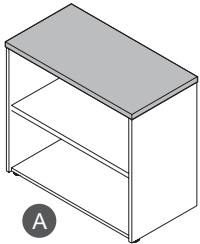
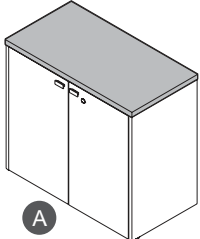
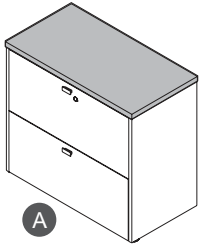


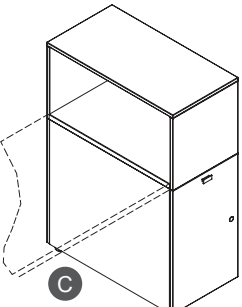









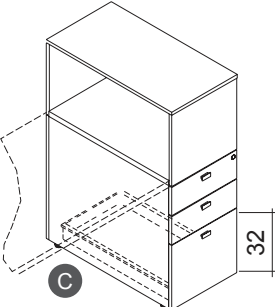









C1085X

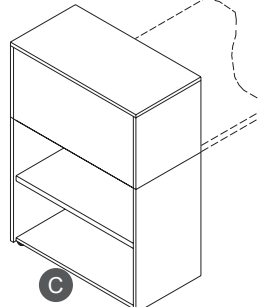









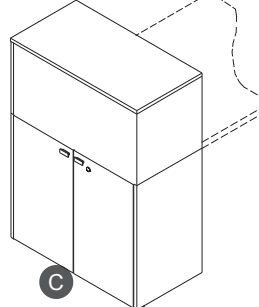









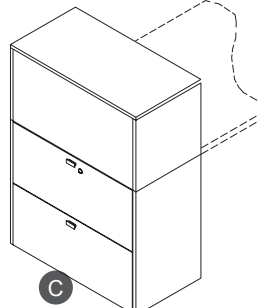











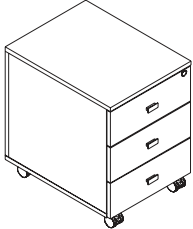



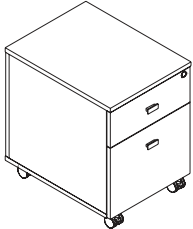



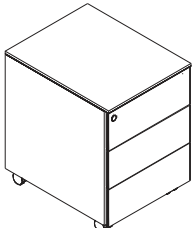



C1090X

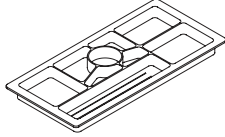



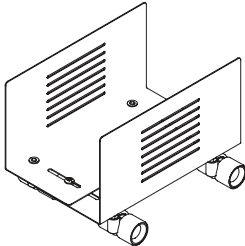



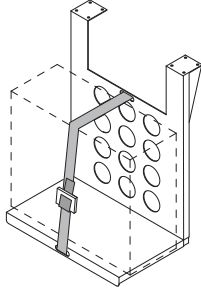



CONTENITORI H.75		DESCRIZIONE / DESCRIPTION	€									
 <p>A</p>		<p>CONTENITORE SCRIVANIA CON ANTA E TOP DESK CONTAINER UNIT WITH DOOR AND TOP <i>CONTENEUR BUREAU AVEC PORTE ET TOP</i></p> <p>FIN.: TOP BI - BIANCO/WHITE/BLANC RO - ROVERE/OAK/ROUVRE WE - WENGE'</p> <p>FIN.: CONTENITORE/CABINET/ARMOIRE BI - BIANCO/WHITE/BLANC GR - GRIGIO/GREY/GRIS</p>	222,00									
<p>cm. 80 x 41,7 x h.75,2</p> <table border="1"> <tr> <td></td> <td></td> <td></td> <td>ART.</td> <td>L (cm)</td> </tr> <tr> <td>0.070</td> <td>2</td> <td>40,5</td> <td>C1047X</td> <td></td> </tr> </table>					ART.	L (cm)	0.070	2	40,5	C1047X		
			ART.	L (cm)								
0.070	2	40,5	C1047X									
 <p>A</p>		<p>CONTENITORE SCRIVANIA PORTANTE CON 3 CASSETTI E TOP SUPPORT DESK CONTAINER WITH 3 DRAWERS AND TOP <i>CONTENEUR BUREAU PORTANT AVEC 3 TIROIRS ET TOP</i></p> <p>FIN.: TOP BI - BIANCO/WHITE/BLANC RO - ROVERE/OAK/ROUVRE WE - WENGE'</p> <p>FIN.: CASSETTIERA/ DRAWERS PEDESTAL/ CAISSON TIROIRS BI - BIANCO/WHITE/BLANC GR - GRIGIO/GREY/GRIS</p>	433,00									
<p>cm. 80 x 41,7 x h.75,2</p> <table border="1"> <tr> <td></td> <td></td> <td></td> <td>ART.</td> <td>L (cm)</td> </tr> <tr> <td>0.265</td> <td>2</td> <td>46,5</td> <td>C1042X</td> <td></td> </tr> </table>					ART.	L (cm)	0.265	2	46,5	C1042X		
			ART.	L (cm)								
0.265	2	46,5	C1042X									

CONTENITORI H.75		DESCRIZIONE / DESCRIPTION	€									
 <p>A</p>		<p>CONTENITORE SCRIVANIA A GIORNO CON TOP OPEN DESK CONTAINER WITH TOP <i>CONTENEUR BUREAU SANS PORTES AVEC TOP</i></p> <p>FIN.: TOP BI - BIANCO/WHITE/BLANC RO - ROVERE/OAK/ROUVRE WE - WENGE'</p> <p>FIN.: CONTENITORE/CABINET/ARMOIRE BI - BIANCO/WHITE/BLANC GR - GRIGIO/GREY/GRIS</p>	168,00									
<p>cm. 80 x 41,7 x h.75,2</p> <table border="1"> <tr> <td></td> <td></td> <td></td> <td>ART.</td> <td>L (cm)</td> </tr> <tr> <td>0.076</td> <td>2</td> <td>34,5</td> <td>C1050X</td> <td></td> </tr> </table>					ART.	L (cm)	0.076	2	34,5	C1050X		
			ART.	L (cm)								
0.076	2	34,5	C1050X									
 <p>A</p>		<p>CONTENITORE SCRIVANIA CON ANTE E TOP DESK CONTAINER WITH DOORS AND TOP <i>CONTENEUR BUREAU AVEC PORTES ET TOP</i></p> <p>FIN.: TOP BI - BIANCO/WHITE/BLANC RO - ROVERE/OAK/ROUVRE WE - WENGE'</p> <p>FIN.: CONTENITORE/CABINET/ARMOIRE BI - BIANCO/WHITE/BLANC GR - GRIGIO/GREY/GRIS</p>	237,00									
<p>cm. 80 x 41,7 x h.75,2</p> <table border="1"> <tr> <td></td> <td></td> <td></td> <td>ART.</td> <td>L (cm)</td> </tr> <tr> <td>0.091</td> <td>3</td> <td>41</td> <td>C1055X</td> <td></td> </tr> </table>					ART.	L (cm)	0.091	3	41	C1055X		
			ART.	L (cm)								
0.091	3	41	C1055X									
 <p>A</p>		<p>CONTENITORE SCRIVANIA CON 2 CLASSIFICATORI E TOP DESK CONTAINER WITH 2 FILE HOLDERS AND TOP <i>CONTENEUR BUREAU AVEC 2 CLASSEURS ET TOP</i></p> <p>FIN.: TOP BI - BIANCO/WHITE/BLANC RO - ROVERE/OAK/ROUVRE WE - WENGE'</p> <p>FIN.: CONTENITORE/CABINET/ARMOIRE BI - BIANCO/WHITE/BLANC GR - GRIGIO/GREY/GRIS</p>	499,00									
<p>cm. 80 x 41,7 x h.75,2</p> <table border="1"> <tr> <td></td> <td></td> <td></td> <td>ART.</td> <td>L (cm)</td> </tr> <tr> <td>0.158</td> <td>4</td> <td>52,5</td> <td>C1060X</td> <td></td> </tr> </table>					ART.	L (cm)	0.158	4	52,5	C1060X		
			ART.	L (cm)								
0.158	4	52,5	C1060X									

CONTENITORI H.113		DESCRIZIONE / DESCRIPTION	€															
	<p>CONTENITORE SCRIVANIA CON ANTA E TOWERDOX DESK CONTAINER UNIT WITH DOOR AND TOWERDOX <i>CONTENEUR BUREAU AVEC PORTE ET TOWERDOX</i></p> <p>FIN.: TOWERDOX BI - BIANCO/WHITE/BLANC GR - GRIGIO/GREY/GRIS</p> <p>FIN.: CONTENITORE/CABINET/ARMOIRE BI - BIANCO/WHITE/BLANC GR - GRIGIO/GREY/GRIS</p>	282,00	<p>cm. 80 x 41,7 x h.113,5</p> <table border="1"> <thead> <tr> <th></th> <th></th> <th></th> <th>ART.</th> <th>L (cm)</th> </tr> </thead> <tbody> <tr> <td></td> <td></td> <td></td> <td></td> <td></td> </tr> <tr> <td>0.085</td> <td>2</td> <td>47</td> <td>C1077X</td> <td></td> </tr> </tbody> </table>				ART.	L (cm)						0.085	2	47	C1077X	
						ART.	L (cm)											
																		
0.085	2	47	C1077X															
	<p>CONTENITORE SCRIVANIA PORTANTE CON 3 CASSETTI E TOWERDOX SUPPORT DESK CONTAINER WITH 3 DRAWERS AND TOWERDOX <i>CONTENEUR BUREAU PORTANT AVEC 3 TIROIRS ET TOWERDOX</i></p> <p>FIN.: TOWERDOX BI - BIANCO/WHITE/BLANC GR - GRIGIO/GREY/GRIS</p> <p>FIN.: CASSETTIERA/DRAWERS PEDES TAL/CAISSON TIROIRS BI - BIANCO/WHITE/BLANC GR - GRIGIO/GREY/GRIS</p>	493,00	<p>cm. 80 x 41,7 x h.113,5</p> <table border="1"> <thead> <tr> <th></th> <th></th> <th></th> <th>ART.</th> <th>L (cm)</th> </tr> </thead> <tbody> <tr> <td></td> <td></td> <td></td> <td></td> <td></td> </tr> <tr> <td>0.280</td> <td>2</td> <td>52,5</td> <td>C1072X</td> <td></td> </tr> </tbody> </table>				ART.	L (cm)						0.280	2	52,5	C1072X	
						ART.	L (cm)											
																		
0.280	2	52,5	C1072X															

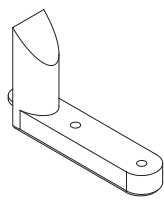
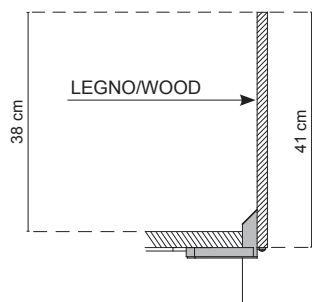
CONTENITORI H.113		DESCRIZIONE / DESCRIPTION	€															
	<p>CONTENITORE SCRIVANIA A GIORNO CON TOWERDOX DESK OPEN CONTAINER WITH TOWERDOX <i>CONTENEUR BUREAU SANS PORTES AVEC TOWERDOX</i></p> <p>FIN.: TOWERDOX BI - BIANCO/WHITE/BLANC GR - GRIGIO/GREY/GRIS</p> <p>FIN.: CONTENITORE/CABINET/ARMOIRE BI - BIANCO/WHITE/BLANC GR - GRIGIO/GREY/GRIS</p>	228,00	<p>cm. 80 x 41,7 x h.113,5</p> <table border="1"> <thead> <tr> <th></th> <th></th> <th></th> <th>ART.</th> <th>L (cm)</th> </tr> </thead> <tbody> <tr> <td></td> <td></td> <td></td> <td></td> <td></td> </tr> <tr> <td>0.091</td> <td>2</td> <td>40</td> <td>C1080X</td> <td></td> </tr> </tbody> </table>				ART.	L (cm)						0.091	2	40	C1080X	
						ART.	L (cm)											
																		
0.091	2	40	C1080X															
	<p>CONTENITORE SCRIVANIA CON ANTE E TOWERDOX DESK CONTAINER WITH DOORS AND TOWERDOX <i>CONTENEUR BUREAU AVEC PORTES ET TOWERDOX</i></p> <p>FIN.: TOWERDOX BI - BIANCO/WHITE/BLANC GR - GRIGIO/GREY/GRIS</p> <p>FIN.: CONTENITORE/CABINET/ARMOIRE BI - BIANCO/WHITE/BLANC GR - GRIGIO/GREY/GRIS</p>	292,00	<p>cm. 80 x 41,7 x h.113,5</p> <table border="1"> <thead> <tr> <th></th> <th></th> <th></th> <th>ART.</th> <th>L (cm)</th> </tr> </thead> <tbody> <tr> <td></td> <td></td> <td></td> <td></td> <td></td> </tr> <tr> <td>0.106</td> <td>3</td> <td>48</td> <td>C1085X</td> <td></td> </tr> </tbody> </table>				ART.	L (cm)						0.106	3	48	C1085X	
						ART.	L (cm)											
																		
0.106	3	48	C1085X															
	<p>CONTENITORE SCRIVANIA CON 2 CLASSIFICATORI E TOWERDOX DESK CONTAINER WITH 2 FILE HOLDERS AND TOWERDOX <i>CONTENEUR BUREAU AVEC 2 CLASSEURS ET TOWERDOX</i></p> <p>FIN.: TOWERDOX BI - BIANCO/WHITE/BLANC GR - GRIGIO/GREY/GRIS</p> <p>FIN.: CONTENITORE/CABINET/ARMOIRE BI - BIANCO/WHITE/BLANC GR - GRIGIO/GREY/GRIS</p>	560,00	<p>cm. 80 x 41,7 x h.113,5</p> <table border="1"> <thead> <tr> <th></th> <th></th> <th></th> <th>ART.</th> <th>L (cm)</th> </tr> </thead> <tbody> <tr> <td></td> <td></td> <td></td> <td></td> <td></td> </tr> <tr> <td>0.173</td> <td>4</td> <td>60</td> <td>C1090X</td> <td></td> </tr> </tbody> </table>				ART.	L (cm)						0.173	4	60	C1090X	
						ART.	L (cm)											
																		
0.173	4	60	C1090X															

LINUX ACCESSORIES				DESCRIZIONE / DESCRIPTION	€
MOOVY				CASSETTIERA SU RUOTE CON 3 CASSETTI 3 DRAWERS PEDESTAL ON WHEELS <i>CAISSON 3 TIROIRS SUR ROULETTES</i> FIN.: STRUTTURA, TOP E CASSETTI / STRUCTURE, TOP AND DRAWERS / STRUCTURE, TOP ET TIROIRS BI - BIANCO/WHITE/BLANC RO - ROVERE/OAK/ROUVRE WE - WENGE'	169,00
					
cm. 41,7 x 54,2 x h.56					
			ART.	L (cm)	
0.130	1	23,9	C0100X		
FILE MOOVY				CASSETTIERA SU RUOTE CON PORTACARTELLE FILING PEDESTAL ON WHEELS <i>CAISSON 1 TIROIR ET 1 CLASSEUR SUR ROULETTES</i> FIN.: STRUTTURA, TOP E CASSETTI / STRUCTURE, TOP AND DRAWERS / STRUCTURE, TOP ET TIROIRS BI - BIANCO/WHITE/BLANC RO - ROVERE/OAK/ROUVRE WE - WENGE'	212,00
					
cm. 41,7 x 54,2 x h.56					
			ART.	H (cm)	
0.130	1	23,9	C0120X		
METAL MOOVY				CASSETTIERA IN METALLO SU RUOTE CON 3 CASSETTI METAL 3 DRAWERS PEDESTAL ON WHEELS <i>CAISSON 3 TIROIRS EN METAL SUR ROULETTES</i> FIN.: AL - ALLUMINIO/ALUMINIUM BI - BIANCO/WHITE/BLANC - PORTACANCELLERIA - STATIONARY TRAY FOR PEDESTAL - PLUMIER POUR CAISSON	254,00
					
cm. 42,5 x 53,2 x h.56,5					
			ART.	H (cm)	
0.140	1	19,5	C8250X		

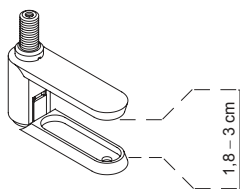
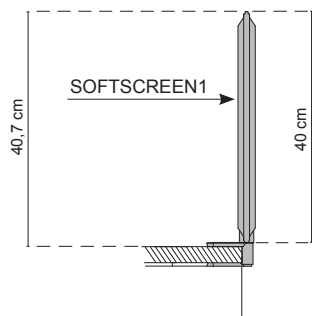
LINUX ACCESSORIES				DESCRIZIONE / DESCRIPTION	€
VASCHETTA PORTACANCELLERIA PER CASSETTIERA				STATIONARY TRAY FOR PEDESTAL PLUMIER POUR CAISSON FIN.: - GRIGIO/GREY/GRIS	15,00
					
cm. 35 x 16,5 x h.2,5					
			ART.	L (cm)	
0.002	1	0.25	C2005X		
SKATETOWER				PORTA CPU SU RUOTE CPU STAND ON WHEELS <i>PORTE POUR ORDINATEUR SUR ROULETTES</i> FIN.: AL - ALLUMINIO/ALUMINIUM	98,00
					
cm. 30 x 16+22 x h.22					
			ART.	L (cm)	
0.010	1	2.5	C2055X		
PORTA CPU SOSPESO				CPU STAND <i>PORTE POUR ORDINATEUR SUSPENDU</i> FIN.: AL - ALLUMINIO/ALUMINIUM BI - BIANCO/WHITE/BLANC	98,00
					
cm. 41 x 29 x h.55					
			ART.	L (cm)	
0.095	1	5	C2060X		

LINUX SCREENS

SCHERMI FRONTALI PER SCRIVANIE FRONTAL SCREENS FOR DESKS ÉCRANS FRONTAL POUR BUREAUX



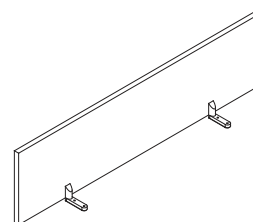
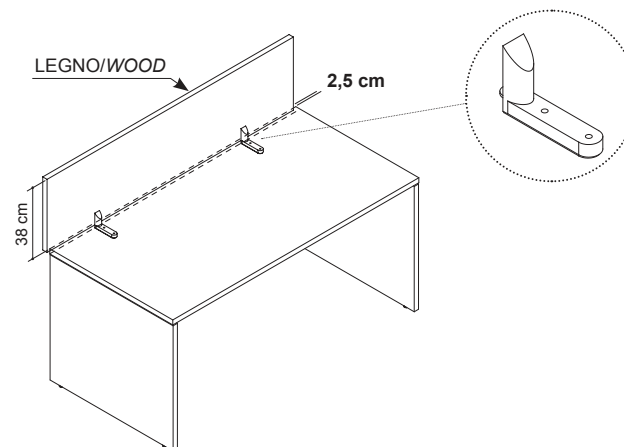
L-SHAPE support



NIP1 support

LINUX SCREENS

L-SHAPE support



DESCRIZIONE / DESCRIPTION

€

SCHERMO IN LEGNO CON SUPPORTI "L-SHAPE"

WOOD SCREEN WITH
"L-SHAPE" SUPPORTS
CLOISON EN BOIS
AVEC PIEDS "L-SHAPE"

FIN.: SCHERMO/SCREEN/ECRAN

TB - TRAMA BIANCO/WHITE WEAVE/
TRAME BLANC

TG - TRAMA GRIGIO/GREY WEAVE/
TRAME GRIS

FIN.: SUPPORTI/SUPPORT

BI - BIANCO/WHITE/BLANC

cm. L x 2,8 x h.41,1



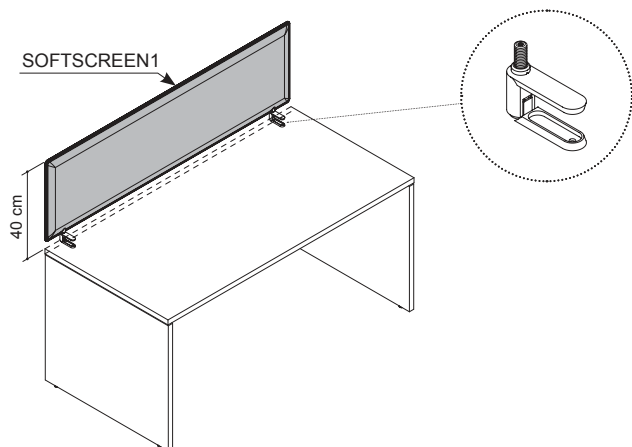
ART.

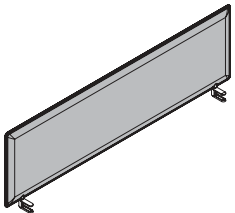



L
(cm)

0.012	2	5,3	A4324X	80	SCHERMO DA 80 / SCREEN 80 / ECRAN 80	84,00
0.013	2	6,8	A4334X	120	SCHERMO DA 120 / SCREEN 120 / ECRAN 120	89,00
0.014	2	7,3	A4344X	140	SCHERMO DA 140 / SCREEN 140 / ECRAN 140	92,00
0.015	2	8,3	A4354X	160	SCHERMO DA 160 / SCREEN 160 / ECRAN 160	96,00
0.017	2	10,3	A4364X	180	SCHERMO DA 180 / SCREEN 180 / ECRAN 180	99,00

LINUX SCREENS

NIP1 support



					DESCRIZIONE / DESCRIPTION	€
					SCHERMO FONOASSORBENTE "SOFTSCREEN1" CON SUPPORTI "NIP1" ACOUSTIC SCREEN "SOFTSCREEN1" WITH "NIP1" SUPPORTS ECRAN ACOUSTIQUE "SOFTSCREEN1" AVEC PIEDS "NIP1" FIN.: SCHERMO/SCREEN/ECRAN GR - GRIGIO/GREY/GRIS TO - TORTORA/TURTLEDOVE/TOURTERELLE FIN.: SUPPORTI/SUPPORT BI - BIANCO/WHITE/BLANC	
cm. L x 2,8 x h.40						
			ART.	L (cm)		
0.026	2	5,2	A5339X	120	SCHERMO DA 120 / SCREEN 120 / ECRAN 120	263,00
0.030	2	6	A5349X	140	SCHERMO DA 140 / SCREEN 140 / ECRAN 140	296,00
0.034	2	6,3	A5359X	160	SCHERMO DA 160 / SCREEN 160 / ECRAN 160	322,00

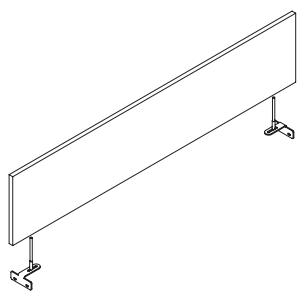
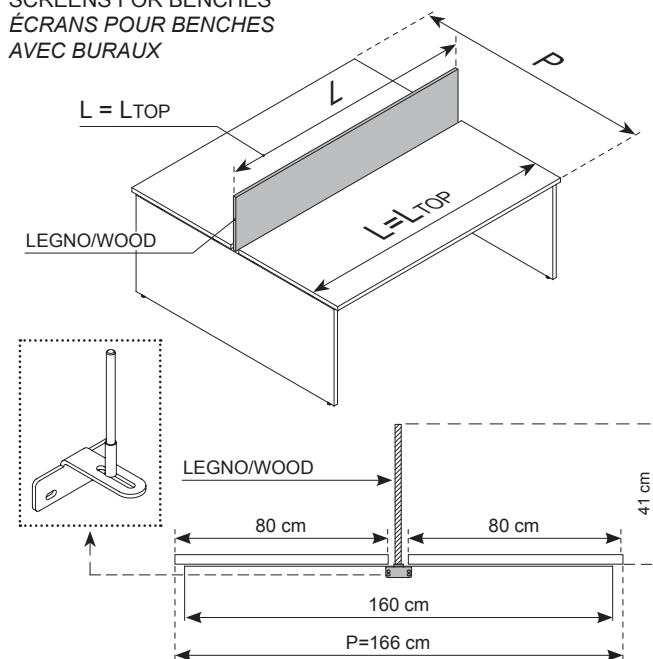
NOTE.

LK10

LINUX BENCHES SCREENS

SCHEMI PER SCRIVANIE CONTRAPPOSTE

SCREENS FOR BENCHES
ÉCRANS POUR BENCHES
AVEC BUREAUX



cm. L x 2,8 x h.41,1

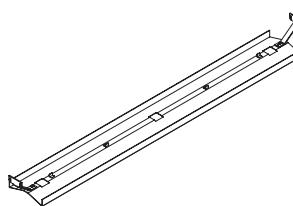
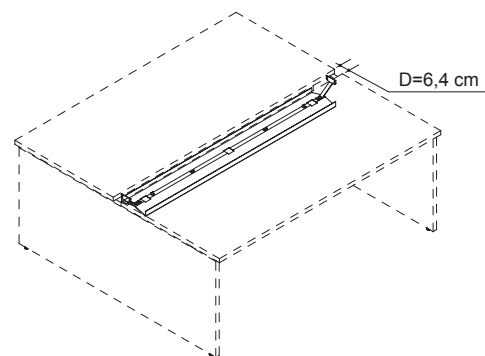


	ART.	L (cm)	DESCRIZIONE / DESCRIPTION	€
0.012	A4422X	80	SCHERMO DA 80 / SCREEN 80 / ECRAN 80	90,00
0.013	A4432X	120	SCHERMO DA 120 / SCREEN 120 / ECRAN 120	95,00
0.014	A4442X	140	SCHERMO DA 140 / SCREEN 140 / ECRAN 140	97,00
0.015	A4452X	160	SCHERMO DA 160 / SCREEN 160 / ECRAN 160	104,00
0.017	A4462X	180	SCHERMO DA 180 / SCREEN 180 / ECRAN 180	107,00

LINUX BENCHES ACCESSORIES

VASSOIO ELETRIFICAZIONE PER SCRIVANIE CONTRAPPOSTE

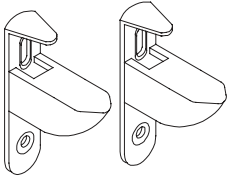



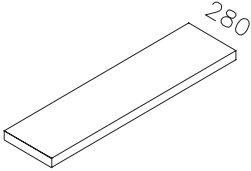



HOLDER ELECTRIFICATION FOR BENCHES
PLATEAU ELECTRIFICATION POUR BENCHES AVEC BUREAUX

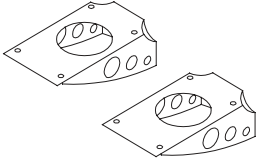



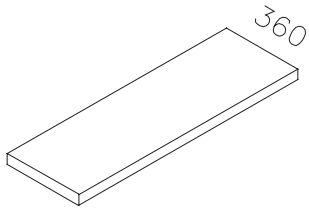





cm. L x 20 x h.3,5



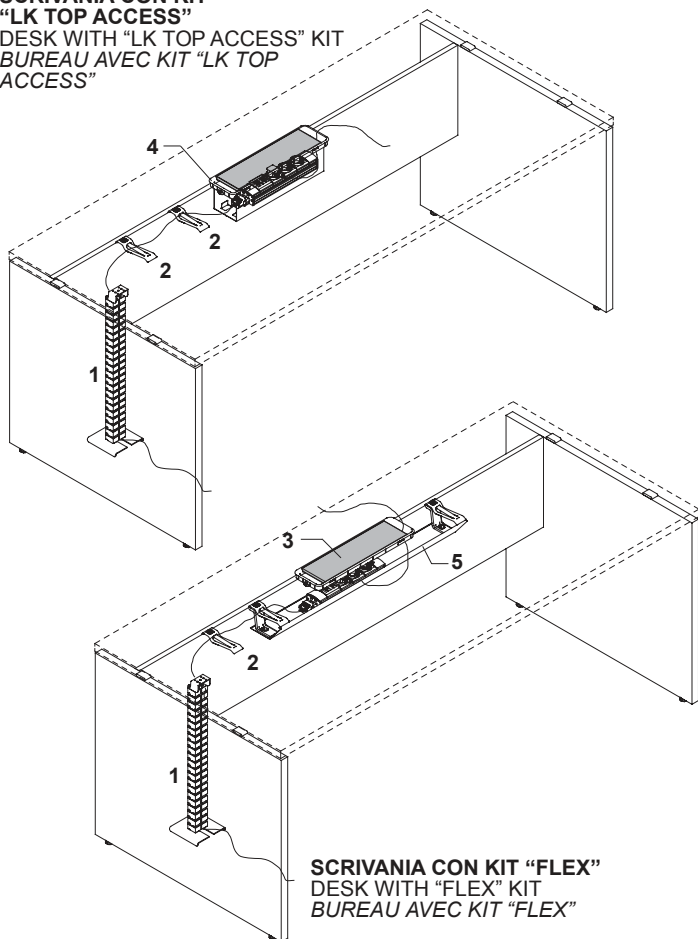
	ART.	L (cm)	DESCRIZIONE / DESCRIPTION	€
0.003	E1090X	57,2	VASSOIO SCRIVANIA 80 / HOLDER FOR DESK 80 / PLATEAU DE BUREAU 80	63,00
0.001	E1000X	97,2	VASSOIO SCRIVANIA 120 / HOLDER FOR DESK 120 / PLATEAU DE BUREAU 120	65,00
0.001	E1010X	117,2	VASSOIO SCRIVANIA 140 / HOLDER FOR DESK 140 / PLATEAU DE BUREAU 140	71,00
0.001	E1020X	137,2	VASSOIO SCRIVANIA 160 / HOLDER FOR DESK 160 / PLATEAU DE BUREAU 160	76,00
0.001	E1030X	157,2	VASSOIO SCRIVANIA 180 / HOLDER FOR DESK 180 / PLATEAU DE BUREAU 180	80,00

LINUX ACCESSORIES			DESCRIZIONE / DESCRIPTION	€
			COPPIA REGGIMENSOLA PAIR OF SHELF HOLDERS <i>PAIRE EQUERRES</i>	31,00
			FIN.: AL - ALLUMINIO/ALUMINIUM	
cm. 4 x 8,7 x h.10,4				
			ART.	L (cm)
0.001	1	1	K1410X	
IN VENDITA AL METRO LINEARE SOLD BY LINEAR METER <i>VENDUE AU METRE</i>			MENSOLA PROF.28 MAX CM.220 SHELF DEEP 28 MAX CM.220 <i>ETAGERE P.28 MAX CM.220</i>	
			FIN. : BI - BIANCO/WHITE/BLANC RO - ROVERE/OAK/ROUVRE WE - WENGE	
				
cm. L x 28 x 2,8				
			ART.	L (cm)
0.01 ml	1	5,5 ml	C1420X	<3 PEZZI (€/m) / <3 PIECES (€/m) / <3 PIECES (€/m)
				89,00
0.01 ml	1	5,5 ml	C1420X	≥3 PEZZI (€/m) / ≥3 PIECES (€/m) / ≥3 PIECES (€/m)
				68,00

LINUX ACCESSORIES			DESCRIZIONE / DESCRIPTION	€
			COPPIA SUPPORTO PER TOP SCHERMO PAIR OF SUPPORT FOR TOP SCREEN <i>PAIRE EQUERRE POUR TOP CLOISON</i>	35,00
			FIN. : - ALLUMINIO/ALUMINIUM	
cm. 10 x 15 x h.6				
			ART.	L (cm)
0.001	1	1	K1430X	
IN VENDITA AL METRO LINEARE SOLD BY LINEAR METER <i>VENDUE AU METRE</i>			TOP SCHERMO LUNG.MAX CM.220 TOP SCREEN MAX CM.220 <i>ETAGERE POUR CLOISON MAX.CM.220</i>	
			FIN. : BI - BIANCO/WHITE/BLANC RO - ROVERE/OAK/ROUVRE WE - WENGE	
				
cm. L x 36 x 2,8				
			ART.	L (cm)
0.01 ml	1	7,1 ml	C1440X	<3 PEZZI (€/m) / <3 PIECES (€/m) / <3 PIECES (€/m)
				100,00
0.01 ml	1	7,1 ml	C1440X	≥3 PEZZI (€/m) / ≥3 PIECES (€/m) / ≥3 PIECES (€/m)
				75,00

LINUX ELECTRIFICATION

SCRIVANIA CON KIT "LK TOP ACCESS" DESK WITH "LK TOP ACCESS" KIT BUREAU AVEC KIT "LK TOP ACCESS"



SCRIVANIA CON KIT "FLEX" DESK WITH "FLEX" KIT BUREAU AVEC KIT "FLEX"

- 1_VERTEBRA ELETTRIFICAZIONE (E1200X)
2_CABLE GRIP (E1280X)
3_"LK TOP ACCESS" (E1310X)
4_KIT ELETTRIFICAZIONE "LK" (TOP ACCESS E MARSUPIO) (E1320X)
5_KIT ELETTRIFICAZIONE "FLEX" (E1290X)

- 1_WIRE COVER ELECTRIFICATION (E1200X)
2_CABLE GRIP (E1280X)
3_"LK TOP ACCESS" (E1310X)
4_"LK" ELECTRIFICATION KIT (TOP ACCESS AND HOLDER) (E1320X)
5_"FLEX" ELECTRIFICATION KIT (E1290X)

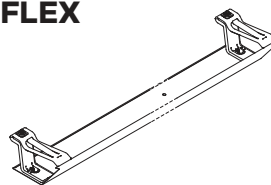
- 1_KIT ELECTRIFICATION VERTICAL (E1200X)
2_CABLE GRIP (E1280X)
3_"LK TOP ACCESS" (E1310X)
4_KIT ELECTRIFICATION "LK" (TOP ACCESS ET PLATEAU) (E1320X)
5_KIT ELECTRIFICATION "FLEX" (E1290X)

LINUX ELECTRIFICATION

DESCRIZIONE / DESCRIPTION

€

FLEX



cm. 50 x 14 x h.9



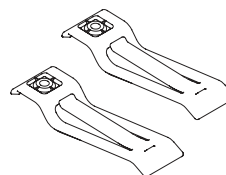
0.004 1 0,65 E1290X

KIT ELETTRIFICAZIONE "FLEX"
(CABLE GRIP E MARSUPIO)
"FLEX" ELECTRIFICATION KIT
(CABLE GRIP AND HOLDER)
KIT ELETTRIFICAZIONE "FLEX"
(CABLE GRIP ET PLATEAU)

FIN.: VASSOIO/HOLDER/PLATEAU
NE - NERO/BLACK/NOIR

39,00

CABLE GRIP



cm. 13,7 x 4 x h.2



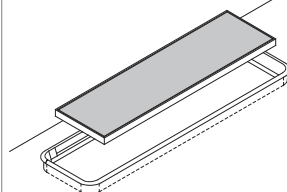
0.001 1 0,1 E1280X

CABLE GRIP "FLEX" (4 pz)
CABLE GRIP "FLEX" (4 pz)
CABLE GRIP "FLEX" (4 pz)

- GRIGIO/GREY/GRIS

19,00

**MAGGIORAZIONE PER
"LK TOP ACCESS"**
BUILDUP FOR "LK TOP ACCESS"
MAJORATION "LK TOP ACCESS"



cm. 42 x 11,5 x h.2



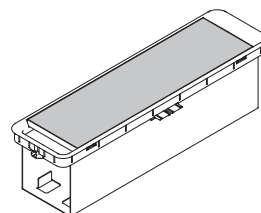
0.001 1 0,25 E1310X

FIN.: COVER
BI - BIANCO/WHITE/BLANC
RO - ROVERE/OAK/ROUVRE
WE - WENGE

FIN.: FRAME
- ALLUMINIO/ALUMINIUM

95,00

**MAGGIORAZIONE PER KIT ELETTR.
"LK" (TOP ACCESS E MARSUPIO)**
BUILDUP FOR "LK" ELECTRIFICATION
KIT (TOP ACCESS AND HOLDER)
MAJORATION POUR KIT ELECTR.
"LK" (TOP ACCESS ET PLATEAU)



cm. 42 x 11,5 x h.9



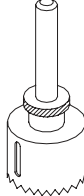



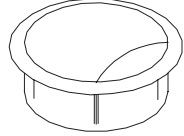



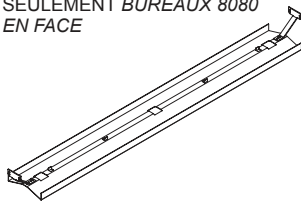



0.006 1 1,5 E1320X

FIN.: COVER
BI - BIANCO/WHITE/BLANC
RO - ROVERE/OAK/ROUVRE
WE - WENGE

FIN.: FRAME
- ALLUMINIO/ALUMINIUM

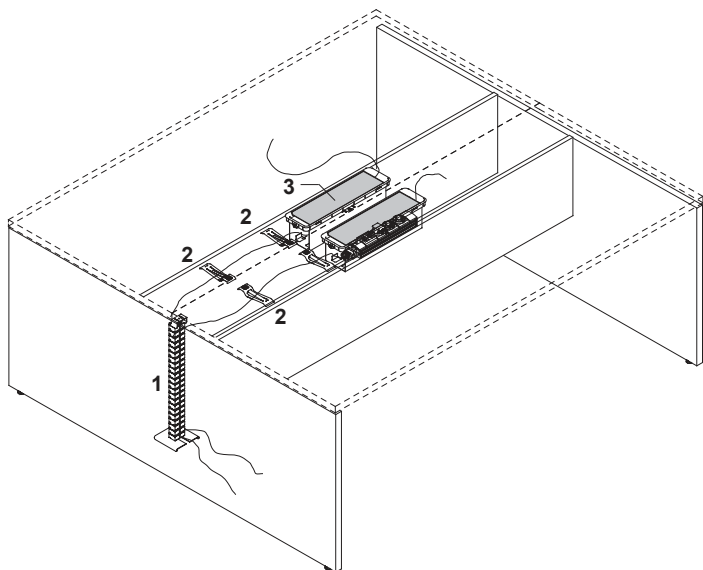
121,00

LINUX ELECTRIFICATION					DESCRIZIONE / DESCRIPTION	€
BRANCH					PORTA MONITOR CON PINZA (SOLO PER PIANI IN LEGNO) LCD MONITOR SUPPORT WITH CLAMP (WOOD DESKS ONLY) SOUTIEN MONITEUR LCD AVEC PINCE (POUR BUREAUX EN BOIS)	304,00
						
FIN.: - BIANCO/WHITE/BLANC					Dimensioni e caratteristiche: vedi pagina 42 Dimensions and characteristics: see page 42 <i>Dimensions et caractéristiques: voir à la page 42</i>	
			ART.	L (cm)		
0.010	1	4,4	C4450X			
ASTORE					LAMPADA LED CON BASE LED LAMP ON FREE-STANDING BASE LAMPE DE BUREAU AVEC BASE	172,00
						
FIN.: - GRIGIO/GREY/GRIS					Dimensioni e caratteristiche: vedi pagina 43 Dimensions and characteristics: see page 43 <i>Dimensions et caractéristiques: voir à la page 43</i>	
			ART.	L (cm)		
0.017	1	3	C4440X			
SNAKE OP					VERTEBRA DI ELETTTRIFICAZIONE WIRE COVER ELECTRIFICATION KIT ELECTRIFICATION VERTICAL	49,00
						
FIN.: GR - GRIGIO/GREY/GRIS					cm. h.84	
			ART.	L (cm)		
0.006	1	2,5	E1200X			

LINUX ELECTRIFICATION					DESCRIZIONE / DESCRIPTION	€
					UTENSILE PER FORO PER PASSACAVI ART. E1220X DRILL FOR HOLE APPLICATION FOR ART. E1220X MECHE POUR PASSAGE CABLE POUR ART. E1220X	98,00
			ART.	L (cm)		
0.015	1	0,5	E1210X			
					TAPPO PASSACAVI DIAM. MM. 60 (CONFEZIONE 4 PZ.) HOLE FOR PASSING PLUG DIAM. MM. 60 (4 PIECES PACKAGE) BOUCHON PASSAGE CABLE DIAM. MM. 60 (PAQUET 4 PIECES)	27,00
FIN.: BI - BIANCO/WHITE/BLANC GR - GRIGIO/GREY/GRIS NE - NERO/BLACK/NOIR						
Ø_{est} cm. 7,1 - Ø_{utile} cm. 5					Per posizionare questo passacavi è necessario praticare un foro passante diametro mm.60 con punta a tazza, oppure, in fase di ordine, è possibile richiedere la preforatura del piano scrivania e quindi il passacavo già montato a euro € 52,00	
			ART.	L (cm)		
0.001	1	0,1	E1220X			
SOLO PER SCRIVANIE CONTRAPPOSTE 8080 ONLY 8080 DESKS IN FRONT SEULEMENT BUREAUX 8080 EN FACE					VASSOIO ELETTTRIFICAZIONE HOLDER ELECTRIFICATION PLATEAU ELECTRIFICATION	
						
cm. L x 20 x h.3,5					FIN.: NE - NERO/BLACK/NOIR	
			ART.	L (cm)		
0.001	1	1,06	E1090X	57,2	VASSOIO SCRIVANIA 80 / HOLDER FOR DESK 80 / PLATEAU DE BUREAU 80	63,00
0.001	1	1,59	E1000X	97,2	VASSOIO SCRIVANIA 120 / HOLDER FOR DESK 120 / PLATEAU DE BUREAU 120	65,00
0.001	1	1,85	E1010X	117,2	VASSOIO SCRIVANIA 140 / HOLDER FOR DESK 140 / PLATEAU DE BUREAU 140	71,00
0.001	1	2,18	E1020X	137,2	VASSOIO SCRIVANIA 160 / HOLDER FOR DESK 160 / PLATEAU DE BUREAU 160	76,00
0.001	1	2,38	E1030X	157,2	VASSOIO SCRIVANIA 180 / HOLDER FOR DESK 180 / PLATEAU DE BUREAU 180	80,00

ELECTRIFICATION 8080

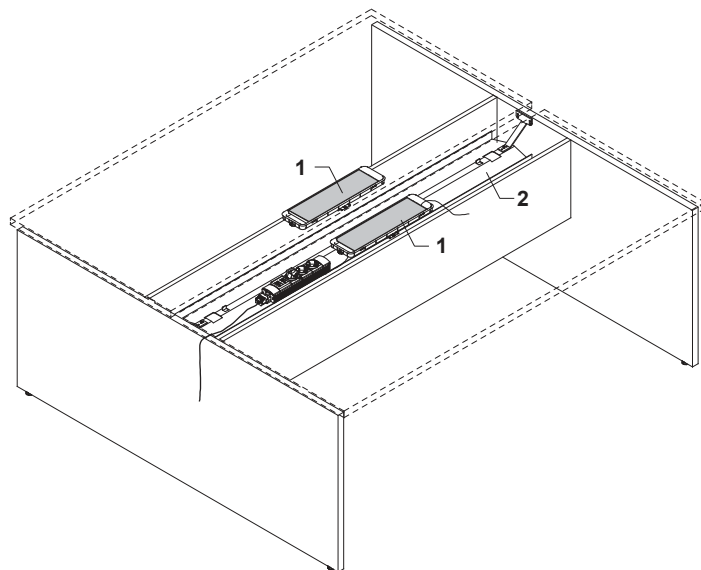
**SCRIVANIE CONTRAPPOSTE
CON KIT "LK"**
DESKS IN FRONT
WITH "LK" KIT
*BUREAUX EN FACE
AVEC KIT "LK"*



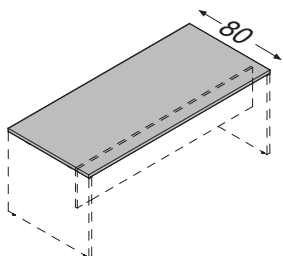



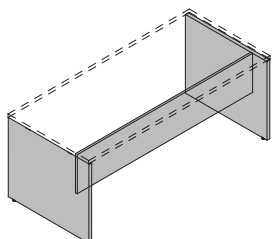



- 1_VERTEBRA ELETTTRIFICAZIONE (E1200X)
- 2_CABLE GRIP "FLEX" (E1280X)
- 3_ELETTTRIFICAZIONE "LK" (TOP ACCESS E MARSUPIO) (E1320X)
- 1_WIRE COVER ELECTRIFICATION (E1200X)
- 2_CABLE GRIP "FLEX" (E1280X)
- 3_"LK" ELECTRIFICATION KIT (TOP ACCESS AND HOLDER) (E1320X)
- 1_KIT ELECTRIFICATION VERTICAL (E1200X)
- 2_CABLE GRIP "FLEX" (E1280X)
- 3_KIT ELECTRIFICATION "LK" (TOP ACCESS ET PLATEAU) (E1320X)

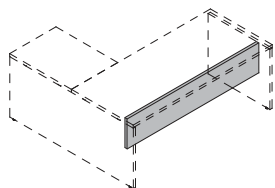



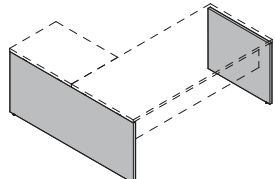



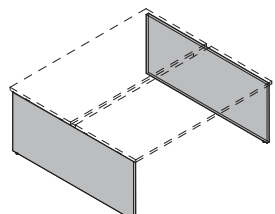



ELECTRIFICATION 8080

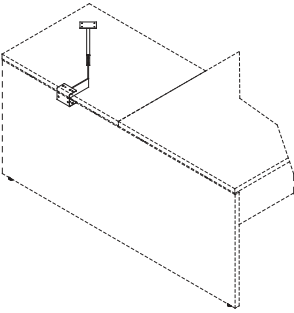



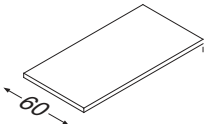



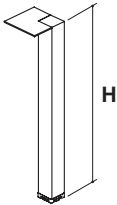



**SCRIVANIE CONTRAPPOSTE
CON VASSOIO**
DESKS IN FRONT WITH HOLDER
*BUREAUX EN FACE AVEC
PLATEAU ELECTRIFICATION*



- 1_"LK TOP ACCESS" (E1310X)
- 2_VASSOIO ELETTTRIFICAZIONE (E1090X...E1030X)
- 1_"LK TOP ACCESS" (E1310X)
- 2_HOLDER ELECTRIFICATION (E1090X...E1030X)
- 1_"LK TOP ACCESS" (E1310X)
- 2_PLATEAU ELECTRIFICATION (E1090X...E1030X)

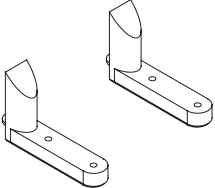









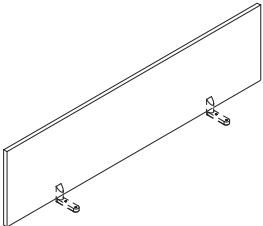









8080 COMPONENTS					DESCRIZIONE / DESCRIPTION	€
 <p>TOP SCRIVANIA 8080 TOP 8080 DESK PLATEAU DE BUREAU 8080</p> <p>FIN.: BI - BIANCO/WHITE/BLANC RO - ROVERE/OAK/ROUVRE WE - WENGE'</p>						
cm. L x 80 x 2,8						
			ART.	L (cm)		
0.036	1	13,6	K5092X	80	TOP DA 80 / TOP 80 / PLATEAU 80	72,00
0.053	1	20	K5002X	120	TOP DA 120 / TOP 120 / PLATEAU 120	86,00
0.061	1	22,5	K5012X	140	TOP DA 140 / TOP 140 / PLATEAU 140	96,00
0.068	1	26,8	K5022X	160	TOP DA 160 / TOP 160 / PLATEAU 160	102,00
0.077	1	29	K5032X	180	TOP DA 180 / TOP 180 / PLATEAU 180	113,00
 <p>FRONTALE E FIANCHI PER SCRIVANIA 8080 FRONT AND SIDES FOR 8080 DESK AVANT ET PIEDS POUR BUREAU 8080</p> <p>FIN.: BI - BIANCO/WHITE/BLANC RO - ROVERE/OAK/ROUVRE WE - WENGE'</p>						
			ART.	L (cm)		
0.038	1	18	K5097L	80	PER SCRIVANIA DA 80 / FOR DESK 80 / POUR BUREAU 80	136,00
0.040	1	19,5	K5007L	120	PER SCRIVANIA DA 120 / FOR DESK 120 / POUR BUREAU 120	139,00
0.041	1	20,5	K5017L	140	PER SCRIVANIA DA 140 / FOR DESK 140 / POUR BUREAU 140	140,00
0.042	1	21,5	K5027L	160	PER SCRIVANIA DA 160 / FOR DESK 160 / POUR BUREAU 160	142,00
0.044	1	22,5	K5037L	180	PER SCRIVANIA DA 180 / FOR DESK 180 / POUR BUREAU 180	148,00

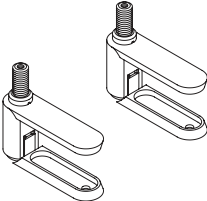









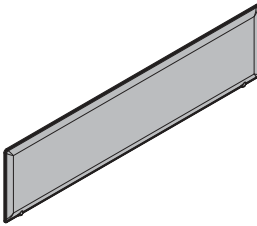









8080 COMPONENTS					DESCRIZIONE / DESCRIPTION	€
 <p>FRONTALE 8080 PER ISOLE E SCRIVANIE CONTRAPPOSTE 8080 FRONT FOR WORKSTATION AND OPPOSING DESKS 8080 AVANT POUR ÎLOTS ET BUREAUX OPPOSÉS</p> <p>FIN.: BI - BIANCO/WHITE/BLANC RO - ROVERE/OAK/ROUVRE WE - WENGE'</p>						
cm. L x 33,5 x 1,8						
			ART.	L (cm)		
0.005	1	3,5	K5095L	74	FRONTALE DA 80 / FRONT 80 / AVANT 80	34,00
0.007	1	4,9	K5005L	114	FRONTALE DA 120 / FRONT 120 / AVANT 120	38,00
0.008	1	5,8	K5015L	134	FRONTALE DA 140 / FRONT 140 / AVANT 140	39,00
0.009	1	6,8	K5025L	154	FRONTALE DA 160 / FRONT 160 / AVANT 160	42,00
0.011	1	8	K5035L	174	FRONTALE DA 180 / FRONT 180 / AVANT 180	47,00
 <p>FIANCHI PER ISOLA 8080 SIDES FOR 8080 WORKSTATION PIEDS POUR ÎLOT 8080</p> <p>FIN.: BI - BIANCO/WHITE/BLANC RO - ROVERE/OAK/ROUVRE WE - WENGE'</p>						153,00
cm. 80/160 x h.70,5 x 2,8						
			ART.	L (cm)		
0.074	1	31	K5165L			
 <p>FIANCHI PER SCRIVANIE CONTRAPPOSTE 8080 SIDES FOR 8080 OPPOSING DESKS PIEDS POUR BUREAUX OPPOSÉS 8080</p> <p>FIN.: BI - BIANCO/WHITE/BLANC RO - ROVERE/OAK/ROUVRE WE - WENGE'</p>						
cm. 160 x h.70,5 x 2,8						
			ART.	L (cm)		
0.074	1	42	K5175L		SENZA INTERSPAZIO / NO SPACE MOUNTING / ASSEMBLAGE SANS ESPACE	221,00
0.074	1	42	K5177L		CON INTERSPAZIO / SPACED MOUNTING / ASSEMBLAGE ESPACÉE	221,00

8080 COMPONENTS					DESCRIZIONE / DESCRIPTION	€
					TRAVE PER EXTENSION 8080 8080 EXTENSION SUPPORT BEAM <i>POUTRE POUR RALLONGE 8080</i>	74,00
FIN.: NE - NERO/BLACK/NOIR						
cm. L x 60						
			ART.	L (cm)		
0.002	1	1	K5180L			
					TOP EXTENSION EXTENSION TOP <i>PLATEAU DE RALLONGE</i>	
FIN.: TOP BI - BIANCO/WHITE/BLANC RO - ROVERE/OAK/ROUVRE WE - WENGE						
cm. L x 60						
			ART.	L (cm)		
0.027	1	10,5	K5192X	80	TOP DA 80 / TOP 80 / PLATEAU 80	70,00
0.040	1	15,5	K5102X	120	TOP DA 120 / TOP 120 / PLATEAU 120	84,00
					GAMBA A COLONNA COLUMN LEG PIED COLONNE	
FIN.: AL - ALLUMINIO/ALLUMINIUM BI - BIANCO/WHITE/BLANC						
cm. 5 x 5 x H						
			ART.	H (cm)		
0.009	1	3	K3650X	72,2	PER SCRIVANIE 8080 / FOR 8080 DESK / POUR BUREAUX 8080	53,00

NOTE.

LK10

SCREENS COMPONENTS				DESCRIZIONE / DESCRIPTION	€																										
				COPPIA SUPPORTI "L-SHAPE" PER SCHERMO FRONTALE IN LEGNO "L-SHAPE" BRACKETS FOR FRONTAL WOODEN SCREEN <i>MARCHEPIEDS D'APPUI "L-SHAPE" POUR ÉCRAN FRONTAL EN BOIS</i> FIN.: BI - BIANCO/WHITE/BLANC Dettagli tecnici a pagina 91 Technical details see page 91 <i>Détails techniques voir à la page 91</i>	40,00																										
				<table border="1"> <tr> <td></td> <td></td> <td></td> <td>ART.</td> <td>L (cm)</td> </tr> <tr> <td>0.001</td> <td>1</td> <td>0,7</td> <td>K1310X</td> <td></td> </tr> </table>				ART.	L (cm)	0.001	1	0,7	K1310X																		
			ART.	L (cm)																											
0.001	1	0,7	K1310X																												
				SCHERMO FRONTALE IN LEGNO PER SCRIVANIE (SUPPORTI ESCLUSI) FRONTAL WOODEN SCREEN FOR DESKS (BRACKETS NOT INCLUDED) <i>ÉCRAN FRONTAL EN BOIS POUR BUREAUX (SANS SUPPORTS)</i> FIN.: SCHERMO/SCREEN/ECRAN TB - TRAMA BIANCO/WHITE WEAVE/ TRAME BLANC TG - TRAMA GRIGIO/GREY WEAVE/ TRAME GRIS Dettagli tecnici a pagina 91 Technical details see page 91 <i>Détails techniques voir à la page 91</i>																											
				cm. L x 2,8 x h.41,1 <table border="1"> <tr> <td></td> <td></td> <td></td> <td>ART.</td> <td>L (cm)</td> </tr> <tr> <td>0.011</td> <td>1</td> <td>5</td> <td>K4324X</td> <td>80</td> </tr> <tr> <td>0.012</td> <td>1</td> <td>6,5</td> <td>K4334X</td> <td>120</td> </tr> <tr> <td>0.013</td> <td>1</td> <td>7</td> <td>K4344X</td> <td>140</td> </tr> <tr> <td>0.014</td> <td>1</td> <td>8</td> <td>K4354X</td> <td>160</td> </tr> <tr> <td>0.016</td> <td>1</td> <td>10</td> <td>K4364X</td> <td>180</td> </tr> </table>				ART.	L (cm)	0.011	1	5	K4324X	80	0.012	1	6,5	K4334X	120	0.013	1	7	K4344X	140	0.014	1	8	K4354X	160	0.016	1
			ART.	L (cm)																											
0.011	1	5	K4324X	80																											
0.012	1	6,5	K4334X	120																											
0.013	1	7	K4344X	140																											
0.014	1	8	K4354X	160																											
0.016	1	10	K4364X	180																											
				SCHERMO DA 80 / SCREEN 80 / ECRAN 80	73,00																										
				SCHERMO DA 120 / SCREEN 120 / ECRAN 120	82,00																										
				SCHERMO DA 140 / SCREEN 140 / ECRAN 140	86,00																										
				SCHERMO DA 160 / SCREEN 160 / ECRAN 160	92,00																										
				SCHERMO DA 180 / SCREEN 180 / ECRAN 180	96,00																										

SCREENS COMPONENTS				DESCRIZIONE / DESCRIPTION	€																
				COPPIA SUPPORTI "NIP1" PER SCHERMO FRONTALE "SOFTSCREEN1" "NIP1" BRACKETS FOR "SOFTSCREEN1" FRONTAL SCREEN <i>MARCHEPIEDS D'APPUI "NIP1" POUR ÉCRAN FRONTAL "SOFTSCREEN1"</i> FIN.: BI - BIANCO/WHITE/BLANC Dettagli tecnici a pagina 92 Technical details see page 92 <i>Détails techniques voir à la page 92</i>	54,00																
				<table border="1"> <tr> <td></td> <td></td> <td></td> <td>ART.</td> <td>L (cm)</td> </tr> <tr> <td>0.001</td> <td>1</td> <td>0,7</td> <td>K4260X</td> <td></td> </tr> </table>				ART.	L (cm)	0.001	1	0,7	K4260X								
			ART.	L (cm)																	
0.001	1	0,7	K4260X																		
				SCHERMO FONOASSORBENTE FRONTALE "SOFTSCREEN1" (SUPPORTI ESCLUSI) ACOUSTIC FRONTAL SCREEN "SOFTSCREEN1" (WITHOUT SUPPORTS) <i>PANNEAU FRONTAL ACOUSTIQUE "SOFTSCREEN1" (SANS SUPPORTS)</i> FIN.: SCHERMO/SCREEN/ECRAN GR - GRIGIO/GREY/GRIS TO - TORTORA/TURTTLEDOVE/ TOURTERELLE Dettagli tecnici a pagina 92 Technical details see page 92 <i>Détails techniques voir à la page 92</i>																	
				cm. L x 2,8 x h.40 <table border="1"> <tr> <td></td> <td></td> <td></td> <td>ART.</td> <td>L (cm)</td> </tr> <tr> <td>0.025</td> <td>1</td> <td>4,5</td> <td>K4567X</td> <td>120</td> </tr> <tr> <td>0.029</td> <td>1</td> <td>5,3</td> <td>K4572X</td> <td>140</td> </tr> <tr> <td>0.033</td> <td>1</td> <td>5,6</td> <td>K4577X</td> <td>160</td> </tr> </table>				ART.	L (cm)	0.025	1	4,5	K4567X	120	0.029	1	5,3	K4572X	140	0.033	1
			ART.	L (cm)																	
0.025	1	4,5	K4567X	120																	
0.029	1	5,3	K4572X	140																	
0.033	1	5,6	K4577X	160																	
				SCHERMO DA 120 / SCREEN 120 / ECRAN 120	270,00																
				SCHERMO DA 140 / SCREEN 140 / ECRAN 140	309,00																
				SCHERMO DA 160 / SCREEN 160 / ECRAN 160	336,00																

EXPERT.

Indice
Contents
Table des matières

103 Caratteristiche tecniche
104 Postazioni Expert
106 Pack1...12
114 Accessori
115 Schermi divisori
116 Elettrificazione

103 Technical characteristics
104 Expert Desks
106 Pack1...12
114 Accessories
115 Screens
116 Electrics

103 Caractéristiques techniques
104 Postes Expert
106 Blocs à tiroirs sur roulettes
114 Accessoires
115 Écrans
116 Électrification

CARATTERISTICHE TECNICHE

Scrivanie

Strutture e piani di lavoro H.75:
La struttura e i piani di lavoro sono realizzati in melaminico spessore 28 mm. (modesty spessore 18 mm), bordati in ABS mm.2. Finitura: Acero e Grigio.

Cassettiere su ruote

Le cassettiere in legno sono realizzate in nobilitato melaminico sp. 18 mm con struttura, top e frontali nelle finiture Grigio e Acero. Bordate in ABS sp.1 mm. Interno cassetti: folden rivestito in colore grigio.

Su tutti i modelli:

- ruote piroettanti portata 100 kg.
- serratura a chiusura simultanea.

Schermi

Sono disponibili schermi per scrivanie, isole di lavoro e scrivanie contrapposte.

Versione legno: realizzati in melaminico sp.28 mm nelle finiture: Trama Bianco e Trama Grigio; bordati in ABS 2 mm.

Vengono fissati, mediante apposito staffaggio, al piano di lavoro o alla struttura.

Accessori

Elettrificazione

È possibile elettrificare le postazioni di lavoro configurate mediante una serie di accessori dedicati: salita cavi, canalizzazione orizzontale e topaccess.

Inoltre sono disponibili elementi per completare ed arricchire il posto di lavoro come porta-CPU fissi e su ruote.

TECHNICAL CHARACTERISTICS

Desks

Structures and work tops H.75:
The structure and the work tops are in 28 mm thick melamine (18 mm thick modesty panel), edged in 2 mm thick ABS. Finish: Maple and Grey.

Drawer units on castors

The wooden drawer units are manufactured in melamine laminate, thickness 18 mm with structure, top and front panels in Grey and Maple finishes. Edged in ABS thickness 1 mm. Drawer interiors: folden lined in grey colour.

All models have:

- swivelling castors of capacity 100 kg.
- simultaneous locking system.

Screens

Screens are available for desks, working islands and facing desks.

Wood version: in melamine th. 28 mm in Textured White and Textured Grey finishes; 2 mm ABS edging. They are fixed to the worktop or structure by means of brackets..

Accessories

Electrics

The workstations can be electrified by using a series of specifically designed accessories: cable risers, horizontal channels and topaccess.

Other elements are also available for completing and enriching the workstation, such as CPU carrier fixed and on wheels.

CARATTERISTIQUES TECHNIQUES

Bureaux

Structures et plans de travail 5780 H.75 :
La structure et les plans de travail sont réalisés en mélaminé épaisseur 28 mm (modesty épaisseur 18 mm), bordés en ABS 2 mm. Finition: érable et gris.

Blocs à tiroirs sur roulettes

Les blocs à tiroir en bois sont réalisés en bois amélioré mélaminé ép. 18 mm avec structure, haut et façades en finition gris et érable. Bordés en ABS ép. 1 mm. Intérieur tiroirs : folden revêtu en gris.

Sur tous les modèles :

- roulettes pivotantes portée 100 kg,
- serrure à fermeture simultanée.

Écrans

Des écrans sont disponibles pour les bureaux, les îlots de travail et les bureaux opposés.

Version bois: mélaminé ép. 28 mm dans les finitions: Texturée Blanc et Texturée Gris; chant en ABS 2 mm. Ils sont fixés au moyen d'étriers au plateau ou à la structure.

Accessoires

Électrification

Les postes de travail configurés peuvent être électrifiés avec une série d'accessoires dédiés: passe-câbles vertical, goulotte horizontale et top-access.

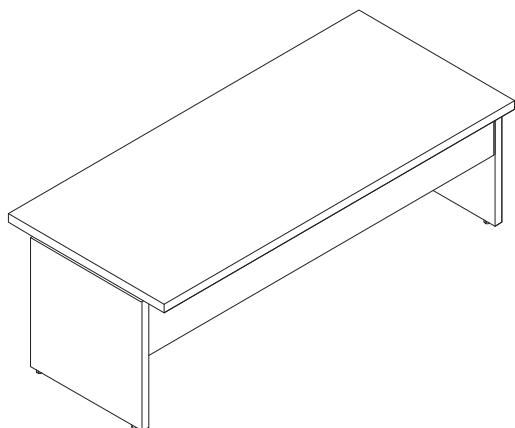
En outre, des éléments sont disponibles pour compléter et enrichir le poste de travail, comme un porte-CPU.

EXPERT

EXPERT SOSTITUISCE LINUX 5780. E' PRODOTTA IN FINITURE ACERO E GRIGIO. LE SCRIVANIE HANNO ALTEZZA CM 75 ANZICHE' 72.

EXPERT REPLACES LINUX 5780. IT'S PRODUCED IN FINISHES MAPLE AND GREY. DESKS HAVE A HEIGHT OF CM 75 INSTEAD OF 72.

EXPERT REMPLACE LINUX 5780. IL EST PRODUIT DANS DES FINITIONS ÉRABLE ET GRIS. LES BUREAUX ONT UNE HAUTEUR DE CM 75 AU LIEU DE 72.

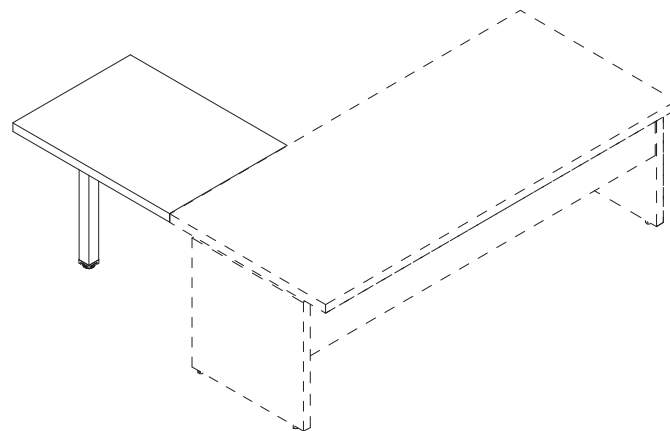


EXPERT

EXPERT SOSTITUISCE LINUX 5780. E' PRODOTTA IN FINITURE ACERO E GRIGIO. LE SCRIVANIE HANNO ALTEZZA CM 75 ANZICHE' 72.

EXPERT REPLACES LINUX 5780. IT'S PRODUCED IN FINISHES MAPLE AND GREY. DESKS HAVE A HEIGHT OF CM 75 INSTEAD OF 72.

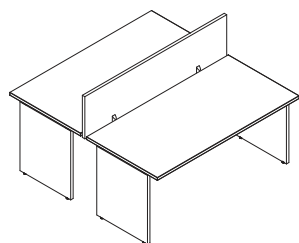
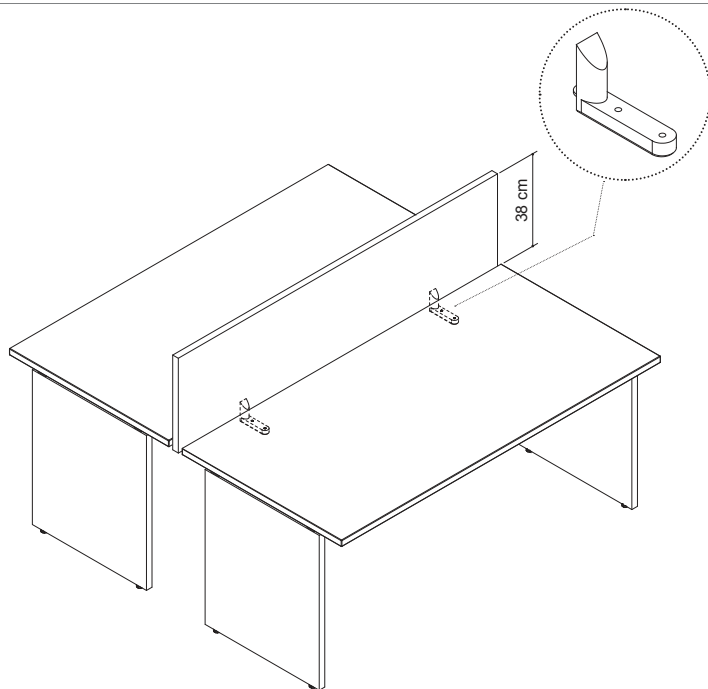
EXPERT REMPLACE LINUX 5780. IL EST PRODUIT DANS DES FINITIONS ÉRABLE ET GRIS. LES BUREAUX ONT UNE HAUTEUR DE CM 75 AU LIEU DE 72.



					DESCRIZIONE / DESCRIPTION	€
					SCRIVANIA DESK BUREAU FIN.: AC - ACERO/MAPLE/ERABLE GR - GRIGIO/GREY/GRIS	
cm. L x 80 x h.75						
			ART.	L (cm)		
0.090	1	38	S1005L	120	SCRIVANIA DA 120 / DESK 120 / BUREAU 120	153,00
0.109	1	42,7	S1015L	140	SCRIVANIA DA 140 / DESK 140 / BUREAU 140	164,00
0.137	1	46,8	S1025L	160	SCRIVANIA DA 160 / DESK 160 / BUREAU 160	170,00
0.138	1	50,8	S1035L	180	SCRIVANIA DA 180 / DESK 180 / BUREAU 180	184,00

					DESCRIZIONE / DESCRIPTION	€
					ESTENSIONE COMPLANARE EXTENSION DESK PLATEAU DE RALLONGE FIN.: AC - ACERO/MAPLE/ERABLE GR - GRIGIO/GREY/GRIS FIN.: GAMBA/LEG/PIED AL - ALLUMINIO/ALUMINIUM BI - BIANCO/WHITE/BLANC	
cm. L x 60 x h.75						
			ART.	L (cm)		
0.036	2	13,5	S1495Y	80	ESTENSIONE DA 80 / EXTENSION 80 / EXTENSION 80	100,00
0.049	2	18,5	S1405Y	120	ESTENSIONE DA 120 / EXTENSION 120 / EXTENSION 120	111,00

EXPERT



cm. L x 80 x h.75(+38)



ART.

L
(cm)

0.193	4	82,8	S1800L	120	SCRIVANIE E SCHERMO DA 120 / DESKS AND SCREEN 120 / BUREAUX ET ECRAN 120	395,00
0.232	4	92,7	S1810L	140	SCRIVANIE E SCHERMO DA 140 / DESKS AND SCREEN 140 / BUREAUX ET ECRAN 140	420,00
0.289	4	101,9	S1820L	160	SCRIVANIE E SCHERMO DA 160 / DESKS AND SCREEN 160 / BUREAUX ET ECRAN 160	436,00
0.293	4	111,9	S1830L	180	SCRIVANIE E SCHERMO DA 180 / DESKS AND SCREEN 180 / BUREAUX ET ECRAN 180	467,00

NOTE.

LK10

**EXPERT SOSTITUISCE
LINUX 5780.
E' PRODOTTA IN
FINITURE ACERO E
GRIGIO.
LE SCRIVANIE HANNO
ALTEZZA CM 75
ANZICHE' 72.**

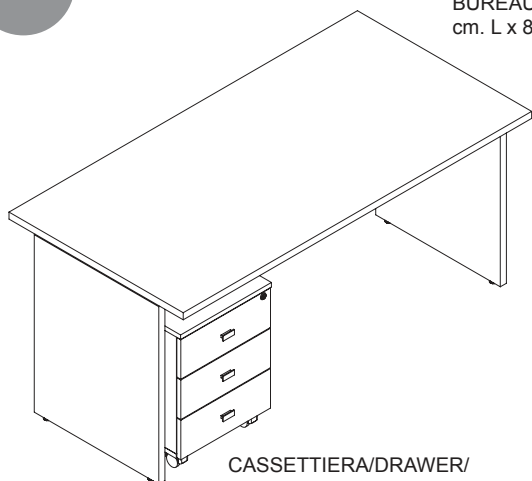
EXPERT REPLACES
LINUX 5780.
IT'S PRODUCED IN
FINISHES MAPLE AND
GREY.
DESKS HAVE A
HEIGHT OF CM 75
INSTEAD OF 72.

EXPERT REMPLACE
LINUX 5780.
IL EST PRODUIT
DANS DES FINITIONS
ÉRABLE ET GRIS.
LES BUREAUX ONT
UNE HAUTEUR DE CM
75 AU LIEU DE 72.

EXPERT

PACK1

SCRIVANIA/DESK/
BUREAU
cm. L x 80 x h.75

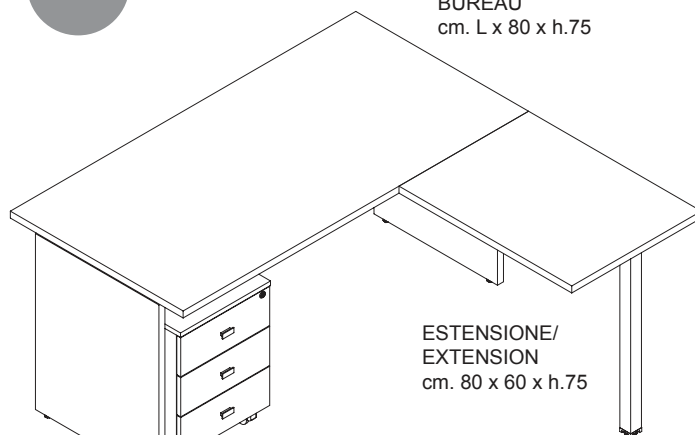


CASSETTIERA/DRAWER/
CAISSON
cm. 41,7 x 54,2 x h.56

EXPERT

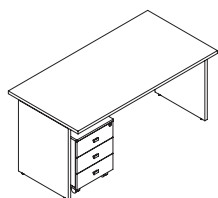
PACK2

SCRIVANIA/DESK/
BUREAU
cm. L x 80 x h.75



ESTENSIONE/
EXTENSION
cm. 80 x 60 x h.75

CASSETTIERA/DRAWER/
CAISSON
cm. 41,7 x 54,2 x h.56



DESCRIZIONE / DESCRIPTION

€

1 SCRIVANIA + 1 CASSETTIERA
1 DESK + 1 DRAWERS PEDESTAL
1 BUREAU + 1 CAISSON 3 TIROIRS

FIN.:

AC - ACERO/MAPLE/ERABLE
GR - GRIGIO/GREY/GRIS



	ART.	L (cm)		€
0.220	2	61,9	S1705L 120	290,00
0.239	2	66,6	S1715L 140	300,00
0.267	2	70,7	S1725L 160	305,00
0.268	2	74,7	S1735L 180	318,00

SCRIVANIA DA 120 / DESK 120 / BUREAU 120	290,00
SCRIVANIA DA 140 / DESK 140 / BUREAU 140	300,00
SCRIVANIA DA 160 / DESK 160 / BUREAU 160	305,00
SCRIVANIA DA 180 / DESK 180 / BUREAU 180	318,00

DESCRIZIONE / DESCRIPTION

€

**1 SCRIVANIA CON ESTENSIONE
+ 1 CASSETTIERA**
1 DESK WITH EXTENSION
+ 1 DRAWERS PEDESTAL
1 BUREAU AVEC PLATEAU DE
RALLONGE + 1 CAISSON 3 TIROIRS

FIN.:

AC - ACERO/MAPLE/ERABLE
GR - GRIGIO/GREY/GRIS

FIN.: **GAMBA/LEG/PIED**

BI - BIANCO/WHITE/BLANC



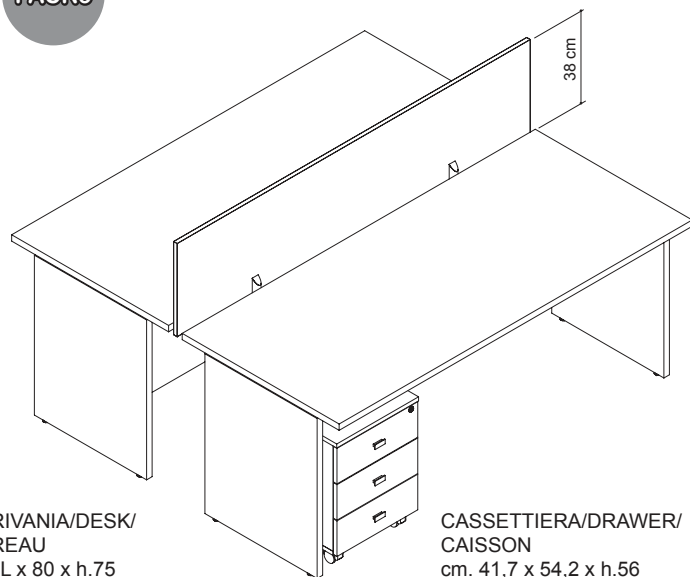
	ART.	L (cm)		€
0.256	4	75,4	S1707L 120	380,00
0.275	4	80,1	S1717L 140	390,00
0.303	4	84,2	S1727L 160	395,00
0.304	4	87,9	S1737L 180	408,00

SCRIVANIA DA 120 / DESK 120 / BUREAU 120	380,00
SCRIVANIA DA 140 / DESK 140 / BUREAU 140	390,00
SCRIVANIA DA 160 / DESK 160 / BUREAU 160	395,00
SCRIVANIA DA 180 / DESK 180 / BUREAU 180	408,00

EXPERT

PACK3

SCHERMO/SCREEN/
ÉCRAN
cm. L x 2,8 x h.41



SCRIVANIA/DESK/
BUREAU
cm. L x 80 x h.75

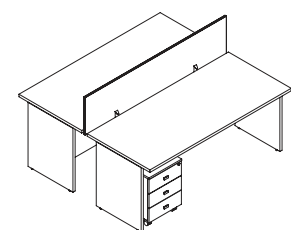
CASSETTIERA/DRAWER/
CAISSON
cm. 41,7 x 54,2 x h.56

NOTE. LK10

**EXPERT SOSTITUISCE
LINUX 5780.
E' PRODOTTA IN
FINITURE ACERO E
GRIGIO.
LE SCRIVANIE HANNO
ALTEZZA CM 75
ANZICHE' 72.**

EXPERT REPLACES
LINUX 5780.
IT'S PRODUCED IN
FINISHES MAPLE AND
GREY.
DESKS HAVE A
HEIGHT OF CM 75
INSTEAD OF 72.

EXPERT REMPLACE
LINUX 5780.
IL EST PRODUIT
DANS DES FINITIONS
ÉRABLE ET GRIS.
LES BUREAUX ONT
UNE HAUTEUR DE CM
75 AU LIEU DE 72.



DESCRIZIONE / DESCRIPTION €

**2 SCRIVANIE CONTRAPPOSTE + 1
SCHERMO + 2 CASSETTIERE**
2 OPPOSING DESKS + 1 SCREEN
+ 2 DRAWERS PEDESTAL
**2 BUREAUX OPPOSÉS + 1 ÉCRAN
+ 2 CAISSON 3 TIROIRS**

FIN.:

AC - ACERO/MAPLE/ÉRABLE

GR - GRIGIO/GREY/GRIS

FIN.: **SCHERMO/SCREEN/ÉCRAN**

TB - TRAMA BIANCO/WHITE WEAVE/
TRAME BLANC

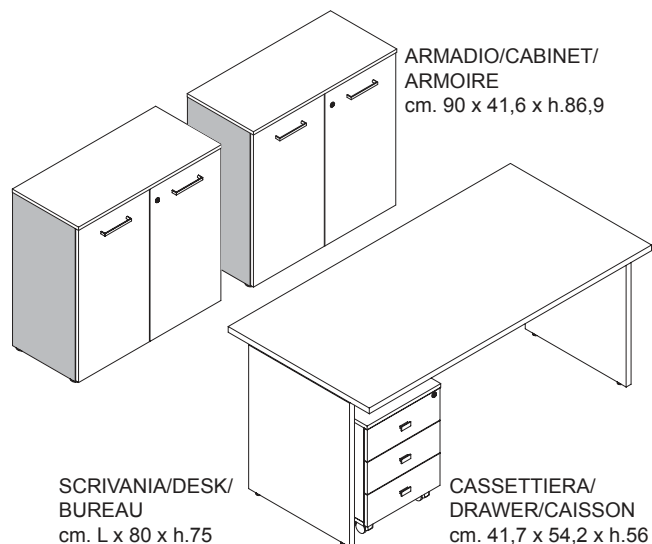
FIN.: **SUPPORTI/SUPPORT**

BI - BIANCO/WHITE/BLANC

Icona	Q	P	ART.	L (cm)	DESCRIZIONE / DESCRIPTION	€
	6	130,6	S1805L	120	SCRIVANIE DA 120 / DESKS 120 / BUREAUX 120	660,00
	6	140,5	S1815L	140	SCRIVANIE DA 140 / DESKS 140 / BUREAUX 140	683,00
	6	149,7	S1825L	160	SCRIVANIE DA 160 / DESKS 160 / BUREAUX 160	697,00
	6	159,7	S1835L	180	SCRIVANIE DA 180 / DESKS 180 / BUREAUX 180	725,00

EXPERT

PACK4



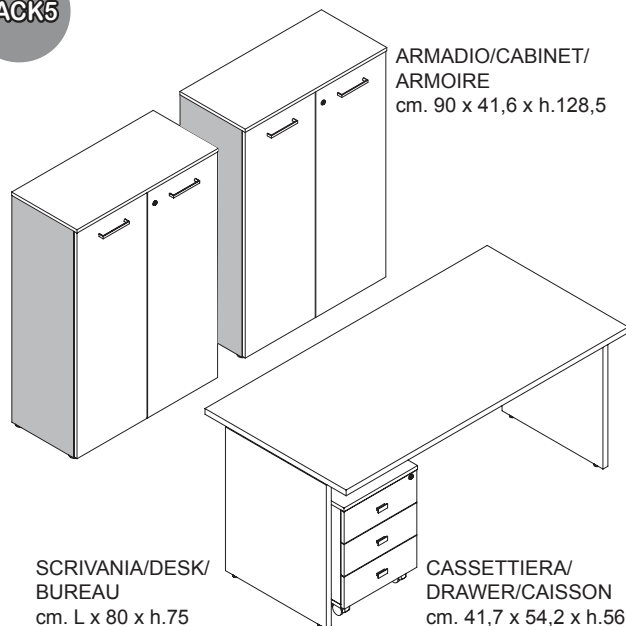
ARMADIO/CABINET/
ARMOIRE
cm. 90 x 41,6 x h.86,9

SCRIVANIA/DESK/
BUREAU
cm. L x 80 x h.75

CASSETTIERA/
DRAWER/CAISSON
cm. 41,7 x 54,2 x h.56

EXPERT

PACK5



ARMADIO/CABINET/
ARMOIRE
cm. 90 x 41,6 x h.128,5

SCRIVANIA/DESK/
BUREAU
cm. L x 80 x h.75

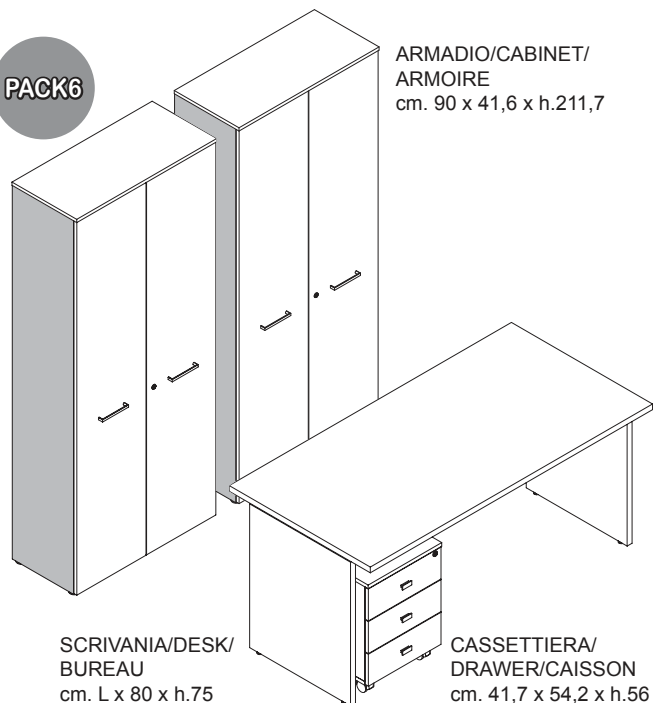
CASSETTIERA/
DRAWER/CAISSON
cm. 41,7 x 54,2 x h.56

		DESCRIZIONE / DESCRIPTION		€
		1 SCRIVANIA + 1 CASSETTIERA + 2 ARMADI BASSI 1 DESK + 1 DRAWERS PEDESTAL + 2 LOW CABINETS 1 BUREAU + 1 CAISSON 3 TIROIRS + 2 ARMOIRES BAS FIN.: AC - ACERO/MAPLE/ERABLE GR - GRIGIO/GREY/GRIS FIN.: STRUTTURA ARMADIO/CABINET STRUCTURE/STRUCTURE ARMOIR BI - BIANCO/WHITE/BLANC		
			ART.	L (cm)
0.440	10	160,5	S1750L	120
		SCRIVANIA DA 120 / DESK 120 / BUREAU 120		648,00
0.459	10	165,2	S1760L	140
		SCRIVANIA DA 140 / DESK 140 / BUREAU 140		658,00
0.487	10	169,3	S1770L	160
		SCRIVANIA DA 160 / DESK 160 / BUREAU 160		663,00
0.488	10	173,3	S1780L	180
		SCRIVANIA DA 180 / DESK 180 / BUREAU 180		676,00

		DESCRIZIONE / DESCRIPTION		€
		1 SCRIVANIA + 1 CASSETTIERA + 2 ARMADI MEDI 1 DESK + 1 DRAWERS PEDESTAL + 2 MEDIUM CABINETS 1 BUREAU + 1 CAISSON 3 TIROIRS + 2 ARMOIRES MILIEU FIN.: AC - ACERO/MAPLE/ERABLE GR - GRIGIO/GREY/GRIS FIN.: STRUTTURA ARMADIO/CABINET STRUCTURE/STRUCTURE ARMOIR BI - BIANCO/WHITE/BLANC		
			ART.	L (cm)
0.540	10	203,5	S1753L	120
		SCRIVANIA DA 120 / DESK 120 / BUREAU 120		756,00
0.559	10	208,2	S1763L	140
		SCRIVANIA DA 140 / DESK 140 / BUREAU 140		766,00
0.587	10	212,3	S1773L	160
		SCRIVANIA DA 160 / DESK 160 / BUREAU 160		772,00
0.588	10	216,3	S1783L	180
		SCRIVANIA DA 180 / DESK 180 / BUREAU 180		784,00

EXPERT

PACK6



ARMADIO/CABINET/
ARMOIRE
cm. 90 x 41,6 x h.211,7

SCRIVANIA/DESK/
BUREAU
cm. L x 80 x h.75

CASSETTIERA/
DRAWER/CAISSON
cm. 41,7 x 54,2 x h.56

NOTE.

LK10

**EXPERT SOSTITUISCE
LINUX 5780.
E' PRODOTTA IN
FINITURE ACERO E
GRIGIO.
LE SCRIVANIE HANNO
ALTEZZA CM 75
ANZICHE' 72.**

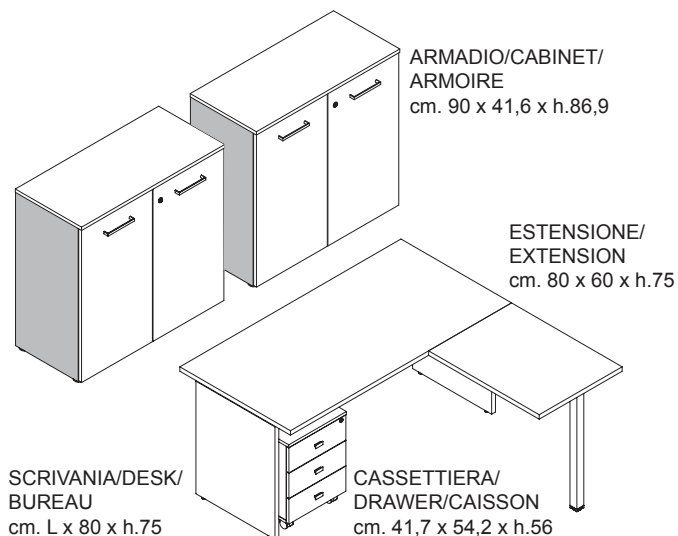
EXPERT REPLACES
LINUX 5780.
IT'S PRODUCED IN
FINISHES MAPLE AND
GREY.
DESKS HAVE A
HEIGHT OF CM 75
INSTEAD OF 72.

EXPERT REMPLACE
LINUX 5780.
IL EST PRODUIT
DANS DES FINITIONS
ÉRABLE ET GRIS.
LES BUREAUX ONT
UNE HAUTEUR DE CM
75 AU LIEU DE 72.

				DESCRIZIONE / DESCRIPTION	€
				1 SCRIVANIA + 1 CASSETTIERA + 2 ARMADI ALTI 1 DESK + 1 DRAWERS PEDESTAL + 2 HIGH CABINETS <i>1 BUREAU + 1 CAISSON 3 TIROIRS + 2 ARMOIRES HAUT</i>	
FIN.: AC - ACERO/MAPLE/ERABLE GR - GRIGIO/GREY/GRIS FIN.: STRUTTURA ARMADI/CABINET STRUCTURE/STRUCTURE ARMOIR BI - BIANCO/WHITE/BLANC					
			ART.	L (cm)	
0.662	12	287,5	S1756L	120	996,00
0.681	12	292,2	S1766L	140	1.005,00
0.709	12	296,3	S1776L	160	1.011,00
0.710	12	300,3	S1786L	180	1.023,00

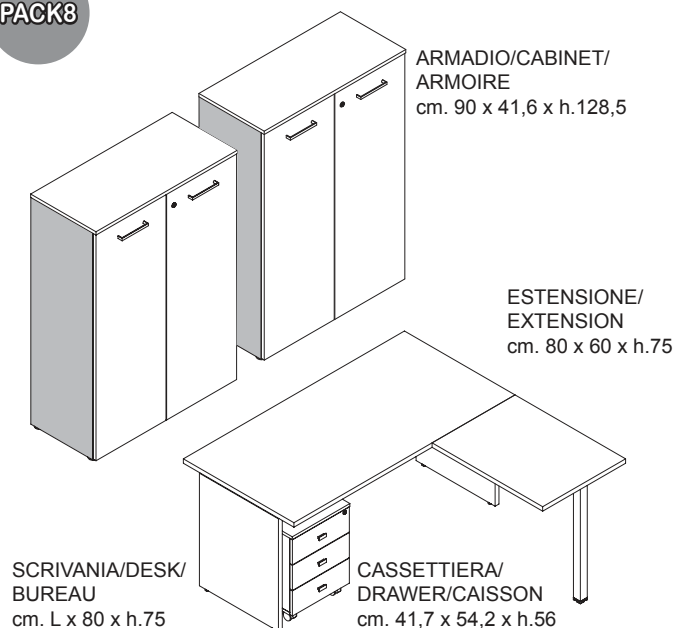
EXPERT

PACK7



EXPERT

PACK8



				DESCRIZIONE / DESCRIPTION	€
				<p>1 SCRIVANIA CON ESTENSIONE + 1 CASSETTIERA + 2 ARMADI BASSI 1 DESK WITH EXTENSION + 1 DRAWERS PEDESTAL + 2 LOW CABINETS <i>1 BUREAU AVEC PLATEAU DE RALLONGE + 1 CAISSON 3 TIROIRS + 2 ARMOIRES BAS</i></p> <p>FIN.: AC - ACERO/MAPLE/ERABLE GR - GRIGIO/GREY/GRIS</p> <p>FIN.: GAMBA/LEG/PIED BI - BIANCO/WHITE/BLANC</p> <p>FIN.: STRUTTURA ARMADI/CABINET STRUCTURE/STRUCTURE ARMOIR BI - BIANCO/WHITE/BLANC</p>	
			ART.	L (cm)	
0.476	12	174	S1752L	120	738,00
0.495	12	178,7	S1762L	140	748,00
0.523	12	182,8	S1772L	160	754,00
0.524	12	186,8	S1782L	180	766,00

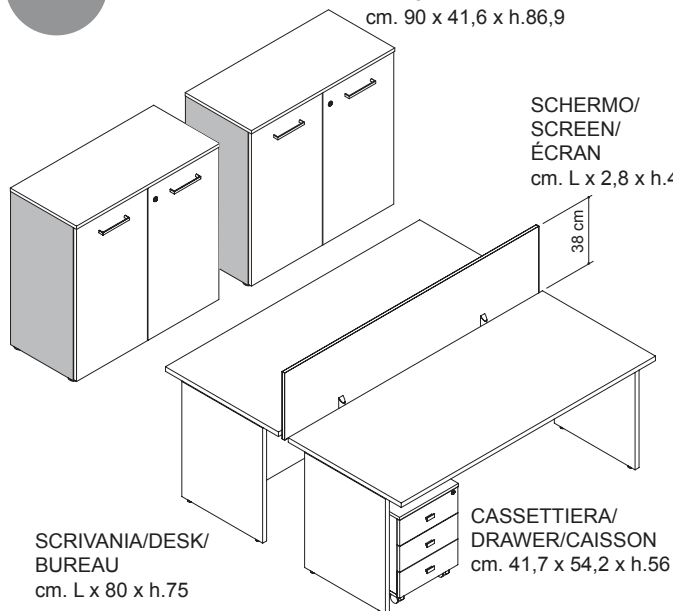
				DESCRIZIONE / DESCRIPTION	€
				<p>1 SCRIVANIA CON ESTENSIONE + 1 CASSETTIERA + 2 ARMADI MEDI 1 DESK WITH EXTENSION + 1 DRAWERS PEDESTAL + 2 MEDIUM CABINETS <i>1 BUREAU AVEC PLATEAU DE RALLONGE + 1 CAISSON 3 TIROIRS + 2 ARMOIRES MILIEU</i></p> <p>FIN.: AC - ACERO/MAPLE/ERABLE GR - GRIGIO/GREY/GRIS</p> <p>FIN.: GAMBA/LEG/PIED BI - BIANCO/WHITE/BLANC</p> <p>FIN.: STRUTTURA ARMADI/CABINET STRUCTURE/STRUCTURE ARMOIR BI - BIANCO/WHITE/BLANC</p>	
			ART.	L (cm)	
0.576	12	217	S1755L	120	846,00
0.595	12	221,7	S1765L	140	856,00
0.623	12	225,8	S1775L	160	862,00
0.624	12	229,8	S1785L	180	874,00

EXPERT

PACK10

ARMADIO/CABINET/
ARMOIRE
cm. 90 x 41,6 x h.86,9

SCHERMO/
SCREEN/
ÉCRAN
cm. L x 2,8 x h.41



SCRIVANIA/DESK/
BUREAU
cm. L x 80 x h.75

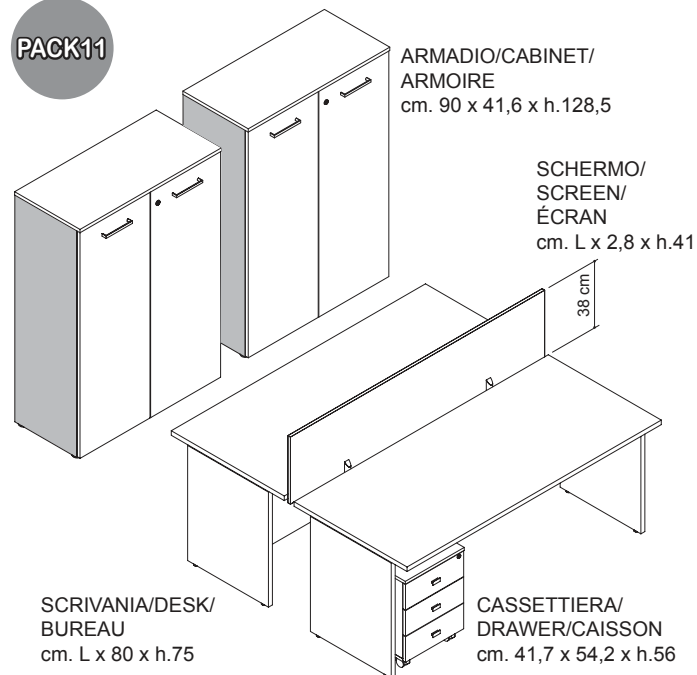
CASSETTIERA/
DRAWER/CAISSON
cm. 41,7 x 54,2 x h.56

EXPERT

PACK11

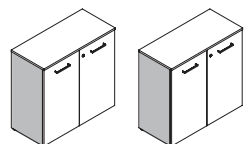
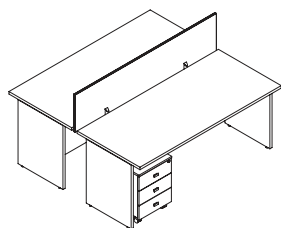
ARMADIO/CABINET/
ARMOIRE
cm. 90 x 41,6 x h.128,5

SCHERMO/
SCREEN/
ÉCRAN
cm. L x 2,8 x h.41



SCRIVANIA/DESK/
BUREAU
cm. L x 80 x h.75

CASSETTIERA/
DRAWER/CAISSON
cm. 41,7 x 54,2 x h.56



DESCRIZIONE / DESCRIPTION

€

2 SCRIVANIE CONTRAPPOSTE + 1 SCHERMO + 2 CASSETTIERE + 2 ARMADI BASSI
2 OPPOSING DESKS + 1 SCREEN + 2 DRAWERS PEDESTAL + 2 LOW CABINETS
2 BUREAUX OPPOSÉS + 1 ÉCRAN + 2 CAISSON 3 TIROIRS + 2 ARMOIR BAS
FIN.:
AC - ACERO/MAPLE/ERABLE
GR - GRIGIO/GREY/GRIS
FIN.: **SCHERMO/SCREEN/ÉCRAN**
TB - TRAMA BIANCO/WHITE WEAVE/ TRAME BLANC
FIN.: **SUPPORTI/SUPPORT**
BI - BIANCO/WHITE/BLANC
FIN.: **STRUTTURA ARMADI/CABINET STRUCTURE/STRUCTURE ARMOIR**
BI - BIANCO/WHITE/BLANC



	ART.	L (cm)	€
0.673 14 229,2	S1850L	120	1.018,00
0.713 14 239,1	S1860L	140	1.041,00
0.769 14 248,3	S1870L	160	1.055,00
0.773 14 258,3	S1880L	180	1.083,00

DESCRIZIONE / DESCRIPTION

€

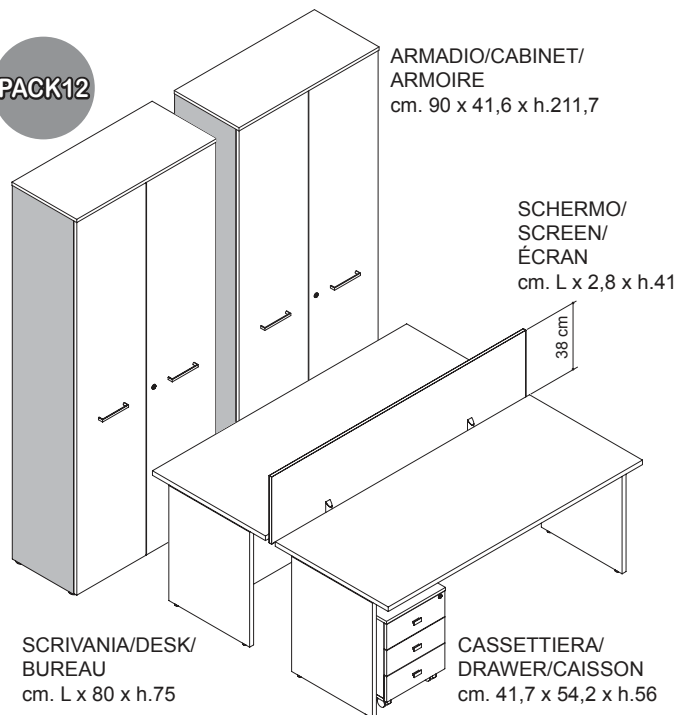
2 SCRIVANIE CONTRAPPOSTE + 1 SCHERMO + 2 CASSETTIERE + 2 ARMADI MEDI
2 OPPOSING DESKS + 1 SCREEN + 2 DRAWERS PEDESTAL + 2 MEDIUM CABINETS
2 BUREAUX OPPOSÉS + 1 ÉCRAN + 2 CAISSON 3 TIROIRS + 2 ARMOIRS MOYEN
FIN.:
AC - ACERO/MAPLE/ERABLE
GR - GRIGIO/GREY/GRIS
FIN.: **SCHERMO/SCREEN/ÉCRAN**
TB - TRAMA BIANCO/WHITE WEAVE/ TRAME BLANC
FIN.: **SUPPORTI/SUPPORT**
BI - BIANCO/WHITE/BLANC
FIN.: **STRUTTURA ARMADI/CABINET STRUCTURE/STRUCTURE ARMOIR**
BI - BIANCO/WHITE/BLANC



	ART.	L (cm)	€
0.773 14 272,2	S1853L	120	1.126,00
0.812 14 282,1	S1863L	140	1.149,00
0.869 14 291,3	S1873L	160	1.163,00
0.873 14 301,3	S1883L	180	1.191,00

EXPERT

PACK12



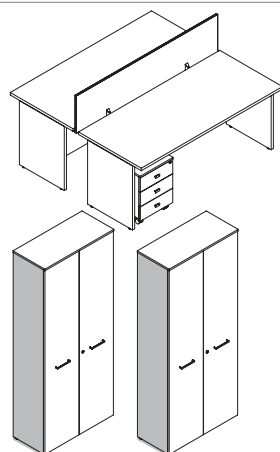
NOTE.

LK10

EXPERT SOSTITUISCE
LINUX 5780.
E' PRODOTTA IN
FINITURE ACERO E
GRIGIO.
LE SCRIVANIE HANNO
ALTEZZA CM 75
ANZICHE' 72.

EXPERT REPLACES
LINUX 5780.
IT'S PRODUCED IN
FINISHES MAPLE AND
GREY.
DESKS HAVE A
HEIGHT OF CM 75
INSTEAD OF 72.

EXPERT REMPLACE
LINUX 5780.
IL EST PRODUIT
DANS DES FINITIONS
ÉRABLE ET GRIS.
LES BUREAUX ONT
UNE HAUTEUR DE CM
75 AU LIEU DE 72.



DESCRIZIONE / DESCRIPTION

€

**2 SCRIVANIE CONTRAPPOSTE +
1 SCHERMO + 2 CASSETTIERE +
2 ARMADI ALTI**

**2 OPPOSING DESKS + 1 SCREEN
+ 2 DRAWERS PEDESTAL + 2 HIGH
CABINETS**

**2 BUREAUX OPPOSÉS + 1 ECRAN + 2
CAISSON 3 TIROIRS + 2 ARMOIRS HAUT**

FIN.:

AC - ACERO/MAPLE/ERABLE

GR - GRIGIO/GREY/GRIS

FIN.: SCHERMO/SCREEN/ÉCRAN

**TB - TRAMA BIANCO/WHITE WEAVE/
TRAME BLANC**

FIN.: SUPPORTI/SUPPORT

BI - BIANCO/WHITE/BLANC

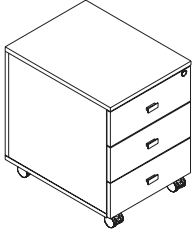



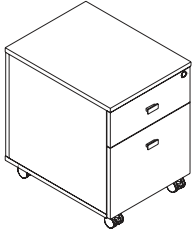



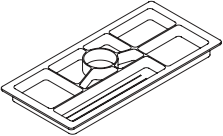



**FIN.: STRUTTURA ARMADI/CABINET
STRUCTURE/STRUCTURE**

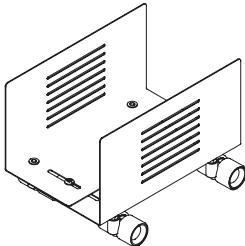



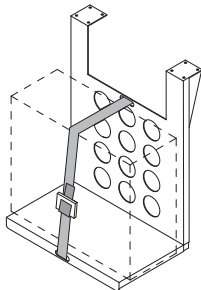



ARMOIR

BI - BIANCO/WHITE/BLANC



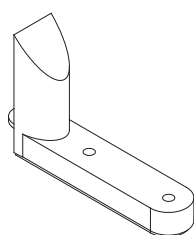
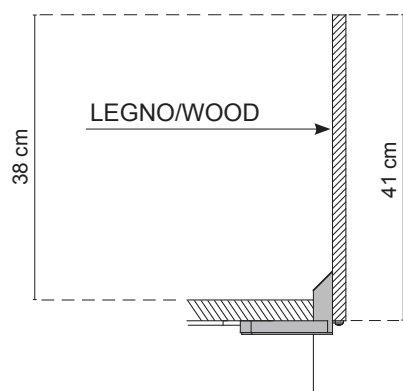
0.895	16	356	S1856L	L (cm)	1.366,00
0.934	16	366,1	S1866L	140	1.388,00
0.991	16	375,3	S1876L	160	1.403,00
0.995	16	385,3	S1886L	180	1.430,00

EXPERT ACCESSORIES				DESCRIZIONE / DESCRIPTION	€
MOOVY				CASSETTIERA SU RUOTE CON 3 CASSETTI 3 DRAWERS PEDESTAL ON WHEELS <i>CAISSON 3 TIROIRS SUR ROULETTES</i> FIN.: STRUTTURA, TOP E CASSETTI / STRUCTURE, TOP AND DRAWERS / STRUCTURE, TOP ET TIROIRS AC - ACERO/MAPLE/ERABLE GR - GRIGIO/GRAY/GRIS	169,00
					
cm. 41,7 x 54,2 x h.56					
			ART.	L (cm)	
0.130	1	23,9	C0100X		
FILE MOOVY				CASSETTIERA SU RUOTE CON PORTACARTELLE FILING PEDESTAL ON WHEELS <i>CAISSON 1 TIROIR ET 1 CLASSEUR SUR ROULETTES</i> FIN.: STRUTTURA, TOP E CASSETTI / STRUCTURE, TOP AND DRAWERS / STRUCTURE, TOP ET TIROIRS AC - ACERO/MAPLE/ERABLE GR - GRIGIO/GRAY/GRIS	212,00
					
cm. 41,7 x 54,2 x h.56					
			ART.	L (cm)	
0.130	1	23,9	C0120X		
				VASCHETTA PORTACANCELLERIA PER CASSETTIERA STATIONARY TRAY FOR PEDESTAL <i>PLUMIER POUR CAISSON</i> FIN.: - GRIGIO/GREY/GRIS	15,00
cm. 35 x 16,5 x h.2,5					
			ART.	L (cm)	
0.002	1	0.25	C2005X		

EXPERT ACCESSORIES				DESCRIZIONE / DESCRIPTION	€
SKATETOWER				PORTA CPU SU RUOTE CPU STAND ON WHEELS <i>PORTE POUR ORDINATEUR SUR ROULETTES</i> FIN.: AL - ALLUMINIO/ALUMINIUM	98,00
					
cm. 30 x 16÷22 x h.22					
			ART.	L (cm)	
0.010	1	2.5	C2055X		
				PORTA CPU SOSPESO CPU STAND <i>PORTE POUR ORDINATEUR SUSPENDU</i> FIN.: AL - ALLUMINIO/ALUMINIUM BI - BIANCO/WHITE/BLANC	98,00
cm. 41 x 29 x h.55					
			ART.	L (cm)	
0.095	1	5	C2060X		

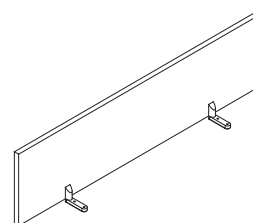
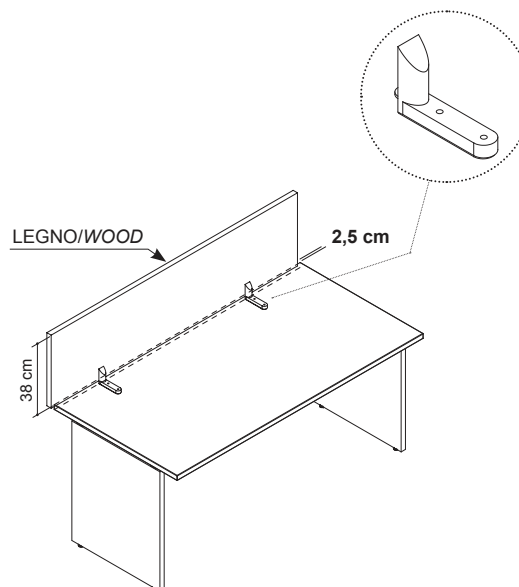
EXPERT SCREENS

SCHERMI FRONTALI PER SCRIVANIE FRONTAL SCREENS FOR DESKS ÉCRANS FRONTAL POUR BUREAUX



L-SHAPE support

EXPERT SCREENS



cm. L x 2,8 x h.41,1



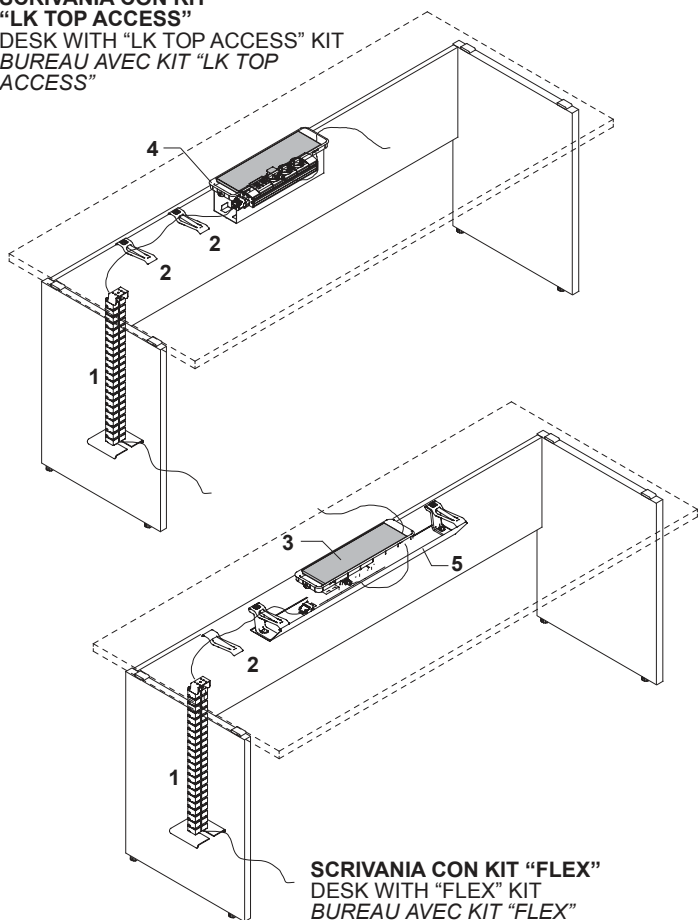
ART.

L
(cm)

					DESCRIZIONE / DESCRIPTION	€
					SCHERMO IN LEGNO CON SUPPORTI "L-SHAPE" WOOD SCREEN WITH "L-SHAPE" SUPPORTS CLOISON EN BOIS AVEC PIEDS "L-SHAPE"	
					FIN.: SCHERMO/SCREEN/ECRAN TB - TRAMA BIANCO/WHITE WEAVE/ TRAME BLANC TG - TRAMA GRIGIO/GREY WEAVE/ TRAME GRIS	
					FIN.: SUPPORTI/SUPPORT BI - BIANCO/WHITE/BLANC	
0.013	2	6,8	A4334X	120	SCHERMO DA 120 / SCREEN 120 / ECRAN 120	89,00
0.014	2	7,3	A4344X	140	SCHERMO DA 140 / SCREEN 140 / ECRAN 140	92,00
0.015	2	8,3	A4354X	160	SCHERMO DA 160 / SCREEN 160 / ECRAN 160	96,00
0.017	2	10,3	A4364X	180	SCHERMO DA 180 / SCREEN 180 / ECRAN 180	99,00

EXPERT ELECTRIFICATION

SCRIVANIA CON KIT "LK TOP ACCESS" DESK WITH "LK TOP ACCESS" KIT BUREAU AVEC KIT "LK TOP ACCESS"



SCRIVANIA CON KIT "FLEX" DESK WITH "FLEX" KIT BUREAU AVEC KIT "FLEX"

- 1_VERTEBRA ELETTTRIFICAZIONE (E1200X)
2_CABLE GRIP (E1280X)
3_"LK TOP ACCESS" (E1310X)
4_KIT ELETTTRIFICAZIONE "LK" (TOP ACCESS E MARSUPIO) (E1320X)
5_KIT ELETTTRIFICAZIONE "FLEX" (E1290X)

- 1_WIRE COVER ELECTRIFICATION (E1200X)
2_CABLE GRIP (E1280X)
3_"LK TOP ACCESS" (E1310X)
4_"LK" ELECTRIFICATION KIT (TOP ACCESS AND HOLDER) (E1320X)
5_"FLEX" ELECTRIFICATION KIT (E1290X)

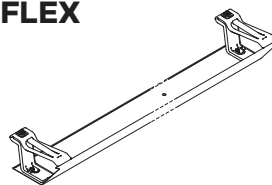
- 1_KIT ELECTRIFICATION VERTICAL (E1200X)
2_CABLE GRIP (E1280X)
3_"LK TOP ACCESS" (E1310X)
4_KIT ELECTRIFICATION "LK" (TOP ACCESS ET PLATEAU) (E1320X)
5_KIT ELECTRIFICATION "FLEX" (E1290X)

EXPERT ELECTRIFICATION

DESCRIZIONE / DESCRIPTION

€

FLEX



KIT ELETTTRIFICAZIONE "FLEX" (CABLE GRIP E MARSUPIO)
"FLEX" ELECTRIFICATION KIT (CABLE GRIP AND HOLDER)
KIT ELETTTRIFICAZIONE "FLEX" (CABLE GRIP ET PLATEAU)

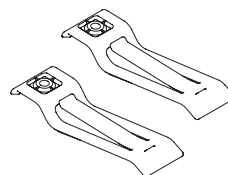
FIN.: VASSOIO/HOLDER/PLATEAU
NE - NERO/BLACK/NOIR

cm. 50 x 14 x h.9



0.004	1	0,65	E1290X	
-------	---	------	---------------	--

CABLE GRIP



CABLE GRIP "FLEX" (4 pz)
CABLE GRIP "FLEX" (4 pz)
CABLE GRIP "FLEX" (4 pz)

- GRIGIO/GREY/GRIS

cm. 13,7 x 4 x h.2



0.001	1	0,1	E1280X	
-------	---	-----	---------------	--

MAGGIORAZIONE PER "LK TOP ACCESS"
BUILDUP FOR "LK TOP ACCESS"
MAJORATION "LK TOP ACCESS"

95,00

FIN.: COVER
GR - GRIGIO/GREY/GRIS
AC - ACERO/MAPLE/ERABLE

FIN.: FRAME
- ALLUMINIO/ALLUMINIUM

cm. 42 x 11,5 x h.2



0.001	1	0,25	E1310X	
-------	---	------	---------------	--

MAGGIORAZIONE PER KIT ELETTTR. "LK" (TOP ACCESS E MARSUPIO)
BUILDUP FOR "LK" ELECTRIFICATION KIT (TOP ACCESS AND HOLDER)
MAJORATION POUR KIT ELECTR. "LK" (TOP ACCESS ET PLATEAU)

121,00

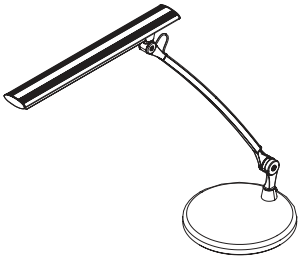
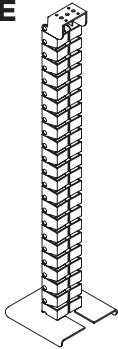
FIN.: COVER
GR - GRIGIO/GREY/GRIS
AC - ACERO/MAPLE/ERABLE

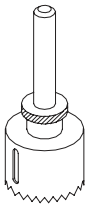
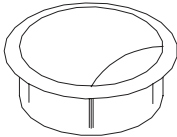
FIN.: FRAME
- ALLUMINIO/ALLUMINIUM

cm. 42 x 11,5 x h.9



0.006	1	1,5	E1320X	
-------	---	-----	---------------	--

EXPERT ELECTRIFICATION					DESCRIZIONE / DESCRIPTION	€
ASTORE 					LAMPADA LED CON BASE LED LAMP ON FREE-STANDING BASE <i>LAMPE DE BUREAU AVEC BASE</i> FIN.: - GRIGIO/GREY/GRIS Dimensioni e caratteristiche: vedi pagina 43 Dimensions and characteristics: see page 43 <i>Dimensions et caractéristiques: voir à la page 43</i>	172,00
			ART.	L (cm)		
0.017	1	3	C4440X			
SNAKE OP 					VERTEBRA DI ELETTTRIFICAZIONE WIRE COVER ELECTRIFICATION <i>KIT ELECTRIFICATION VERTICAL</i> FIN.: GR - GRIGIO/GREY/GRIS	49,00
cm. h.84						
			ART.	L (cm)		
0.006	1	2,5	E1200X			

EXPERT ELECTRIFICATION					DESCRIZIONE / DESCRIPTION	€
					UTENSILE PER FORO PER PASSACAVI ART. E1220X DRILL FOR HOLE APPLICATION FOR ART. E1220X MECHE POUR PASSAGE CABLE POUR ART. E1220X	98,00
			ART.	L (cm)		
0.015	1	0,5	E1210X			
					TAPPO PASSACAVI DIAM. MM. 60 (CONFEZIONE 4 PZ.) HOLE FOR PASSING PLUG DIAM. MM. 60 (4 PIECES PACKAGE) BOUCHON PASSAGE CABLE DIAM. MM. 60 (PAQUET 4 PIECES) FIN.: BI - BIANCO/WHITE/BLANC GR - GRIGIO/GREY/GRIS NE - NERO/BLACK/NOIR Per posizionare questo passacavi è necessario praticare un foro passante diametro mm.60 con punta a tazza, oppure, in fase di ordine, è possibile richiedere la preforatura del piano scrivania e quindi il passacavo già montato a euro € 52,00	27,00
\varnothing_{est} cm. 7,1 - \varnothing_{utile} cm. 5						
			ART.	L (cm)		
0.001	1	0,1	E1220X			

NOTE.

LK10

WITOFFICE.

Indice

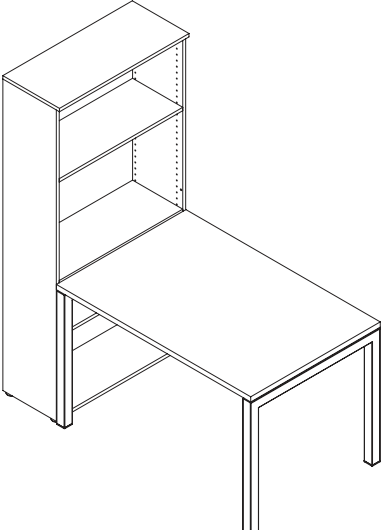



118	DeskCab
119	Multix S
120	Start Up
121	Scrivany
122	Roller / Fluffy
123	Speedy
124	Small Desk
126	ET desk / Compact desk
127	Works
128	Smart Cab
131	Smart Elettificazione
134	Sedute Wit





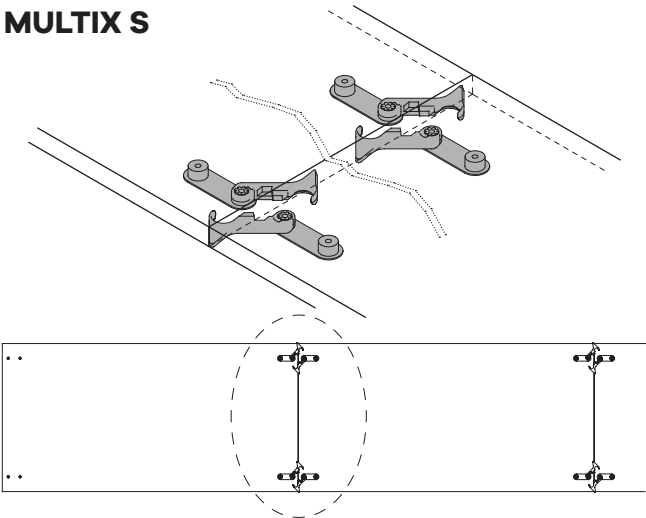



Contents









118	DeskCab
119	Multix S
120	Start Up
121	Scrivany
122	Roller / Fluffy
123	Speedy
124	Small Desk
126	ET desk / Compact desk
127	Works
128	Smart Cab
131	Smart Electrification
134	Wit Chairs













Table des matières









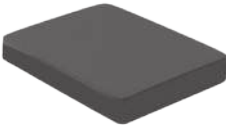



118	DeskCab
119	Multix S
120	Start Up
121	Scrivany
122	Roller / Fluffy
123	Speedy
124	Small Desk
126	ET desk / Compact desk
127	Works
128	Smart Cab
131	Smart Electrification
134	Chaises Wit





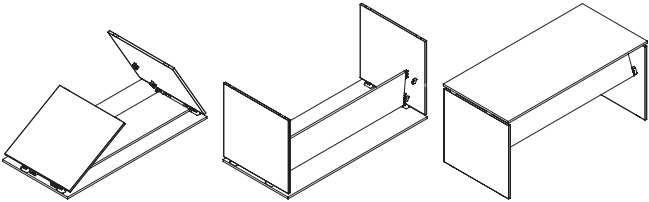
WIT OFFICE					DESCRIZIONE / DESCRIPTION	€
DESKCAB					<p>SCRIVANIA - TOP IN MELAMINICO Sp.28 mm, BORDATO IN ABS 2 mm. - STRUTTURA IN TUBOLARE D'ACCIAIO 5x5 CM, VERNICIATO A POLVERI EPOSSIDICHE. - PIEDINI LIVELLATORI.</p> <p>DESK - TOP IN 28 mm THICK MELAMINE, EDGES IN 2 mm THICK ABS. - STRUCTURE IN METAL TUBE 5x5 CM, EPOXY POWDER PAINTED. - ADJUSTABLE FEETS.</p> <p>BUREAU - PLANS EN MÉLAMINÉ 28 MM, BORD PÉRIMÉTRAL EN ABS 2 mm. - STRUCTURE EN TUBE MÉTALLIQUE 5X5 CM, PEINT AVEC DES POUDRES ÉPOXY. - PIEDS DE NIVELLEMENT</p> <p>FIN.: TOP BI - BIANCO/WHITE/BLANC GR - GRIGIO/GREY/GRIS AC - ACERO/MAPLE/ERABLE RO - ROVERE/OAK/ROUVRE WE - WENGE'</p> <p>FIN.: STRUTTURA/STRUCTURE - BIANCO/WHITE/BLANC</p>	454,00
						
			ART.	DIMENSIONI / DIMENSIONS		
0.247	5	82,1	L0060S	SCRIVANIA/DESK/BUREAU: CM 120 x 80 x H.75 ARMADIO/CABINET/ARMOIRE: CM 80 x 35 x H.170		

WIT OFFICE					DESCRIZIONE / DESCRIPTION	€
MULTIX S 					SCRIVANIA RIBALTABILE - TOP IN MELAMINICO Sp.28 mm, BORDATO IN ABS 2 mm, COLORE BIANCO - STRUTTURA IN TUBOLARE D'ACCIAIO, VERNICIATO A POLVERI EPOSSIDICHE, COLORE GRIGIO - GAMBE CON RUOTE GIREVOLI CON FRENO TIP-UP DESK - TOP IN 28 mm THICK MELAMINE, EDGES IN 2 mm THICK ABS, IN WHITE FINISH - STRUCTURE IN METAL TUBE, EPOXY POWDER PAINTED IN WHITE - LEGS WITH REVOLVING WHEELS WITH BRAKE BUREAU RABATTABLE - PLANS EN BOIS AMÉLIORÉ MÉLAMINÉ 28 MM, BORD PÉRIMÉTRAL EN ABS 2 mm, EN FINITION BLANC - STRUCTURE EN TUBE MÉTALLIQUE, PEINT AVEC DES POUDRES ÉPOXY EN FINITION GRIS - PIEDS AVEC ROUES TOURNANTES AVEC FREIN FIN.: TOP BI - BIANCO/WHITE/BLANC FIN.: STRUTTURA/STRUCTURE - GRIGIO/GREY/GRIS	340,00
			ART.	DIMENSIONI / DIMENSIONS		
0.113	3	39,8	S0120Y	cm 160 x 80 x h.74,3		
MULTIX S 					KIT PER UNIONE 2 SCRIVANIE RIBALTABILI (2 PUNTI DI COLLEGAMENTO) JOIN ON KIT FOR 2 TIP-UP DESKS (2 JOIN POINTS) KIT DE LIAISON POUR 2 BUREAUX RABATTABLE (2 POINTS DE LIAISON)	18,00
			ART.	DIMENSIONI / DIMENSIONS		
0.001	1	0,04	K0300Y			

WIT OFFICE					DESCRIZIONE / DESCRIPTION	€
STARTUP 					SCRIVANIA - TOP E STRUTTURA IN MELAMINICO Sp.18 mm, BORDATI IN ABS - TOP IN FINITURA ROVERE - STRUTTURA IN FINITURA BIANCO DESK - TOP AND STRUCTURE IN 18 mm THICK MELAMINE, EDGES IN ABS - TOP IN OAK FINISH - STRUCTURE IN WHITE FINISH BUREAU - PLANS ET STRUCTURES SONT RÉALISÉS EN BOIS AMÉLIORÉ MÉLAMINÉ 18 MM, - PLAN EN FINITION ROUVRE - STRUCTURE EN FINITION BLANC FIN.: TOP RO - ROVERE/OAK/ROUVRE FIN.: STRUTTURA/STRUCTURE - BIANCO/WHITE/BLANC	139,00
			ART.	DIMENSIONI / DIMENSIONS		
0.080	1	32,5	S0015Y	cm 150 x 70 x h.73		
STARTUP 					ALLUNGO SCRIVANIA - TOP IN MELAMINICO Sp.18 mm, BORDATO IN ABS, IN FINITURA BIANCO - STRUTTURA IN TUBOLARE D'ACCIAIO (5x5 cm), VERNICIATO A POLVERI EPOSSIDICHE, COLORE BIANCO DESK EXTENSION - TOP IN 18 mm THICK MELAMINE, EDGES IN ABS, IN WHITE FINISH - STRUCTURE IN SQUARE SECTION METAL TUBE (5x5 cm), EPOXY POWDER PAINTED IN WHITE RALLONGE BUREAU - PLANS SONT RÉALISÉS EN BOIS AMÉLIORÉ MÉLAMINÉ 18 MM, BORD PÉRIMÉTRAL EN ABS, EN FINITION BLANC - STRUCTURE EN TUBE MÉTALLIQUE À SECTION CARRÉE (5X5 CM), PEINT AVEC DES POUDRES ÉPOXY EN BLANC FIN.: TOP BI - BIANCO/WHITE/BLANC FIN.: STRUTTURA/STRUCTURE - BIANCO/WHITE/BLANC	83,00
			ART.	DIMENSIONI / DIMENSIONS		
0.023	2	7,8	S0040Y	cm 70 x 50 x h.73		




WIT OFFICE					DESCRIZIONE / DESCRIPTION	€
SCRIVANY 					SCRIVANIA - TOP IN MELAMINICO Sp.25 mm, BORDATO IN ABS 1 mm, FINITURA CEMENTO - GAMBE IN FINITURA FAGGIO (massello) - MULTIPRESA (SHUKO 220V + porta USB) DI SERIE DESK - TOP IN 25 mm THICK MELAMINE, EDGES IN ABS 1 mm, CEMENT FINISH - LEGS IN SOLID BEECH - POWER STRIP (SHUKO 220V + USB port) STANDARD BUREAU - PLANS SONT RÉALISÉS EN MÉLAMINÉ 25 mm, BORD PÉRIMÉTRAL EN ABS 1 mm, EN FINITION CIMENT - PIEDS EN FINITION HÊTRE MASSIF - MULTIPRISE (SHUKO 220V + port USB) EN STANDARD FIN.: TOP CM - CEMENTO/CEMENT/CIMENT FIN.: GAMBE/LEGS/PIEDS FM - FAGGIO MASSELLO/SOLID BEECH/HÊTRE MASSIF	418,00
			ART.	DIMENSIONI / DIMENSIONS		
0.062	2	24	S0100H	cm 120 x 60 x h.75		
UP 					ORGANIZER PER SCRIVANIA - NOBILITATO MELAMINICO SP. 19 mm, BORDATO IN ABS SP.1 mm. - FINITURA CEMENTO - STAFFE DI SOSTEGNO IN METALLO VERNICIATO A POLVERI ORGANIZER FOR DESK - MANUFACTURED IN MELAMINE 19 mm, EDGES IN ABS 1 mm - CEMENT FINISH - METAL BRACKETS EPOXY POWDER PAINTED ORGANISATEUR DE BUREAU - SONT RÉALISÉS EN MÉLAMINÉ ÉP. 19 mm, BORDÉS EN ABS ÉP. 1 mm - FINITION CIMENT - SUPPORTS MÉTALLIQUES PEINTS À LA POUDRE ÉPOXYDIQUE FIN.: CM - CEMENTO/CEMENT/CIMENT	74,00
			ART.	DIMENSIONI / DIMENSIONS		
0.007	1	3	A0100H	cm 70 x 17 x h.12		
ORANGE BAG 					MARSUPIO MULTITASCA (5 TASCHE) MULTI-POCKET BAG (5 POCKETS) POCHE À COMPARTIMENTS MULTIPLES (5 POCHEs) FIN.: AR - ARANCIONE/ORANGE	54,00
			ART.	DIMENSIONI / DIMENSIONS		
0.004	1	1	Y430W	cm L.49 x H.45		

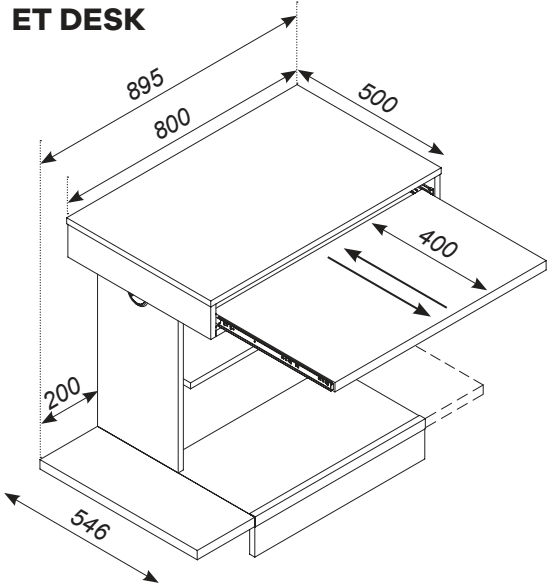



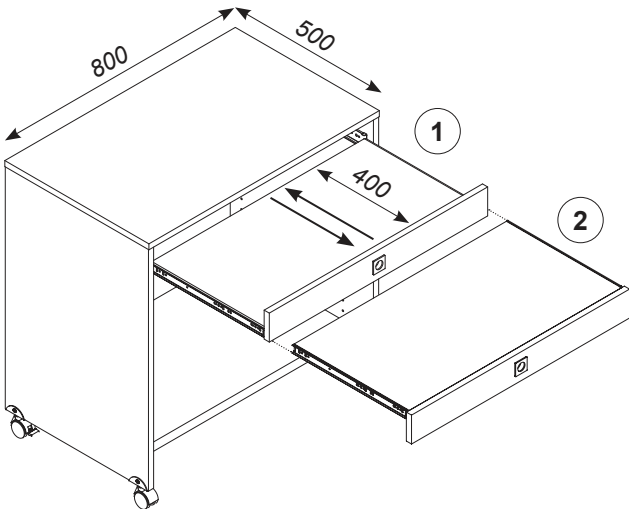



WIT OFFICE					DESCRIZIONE / DESCRIPTION		€
ROLLER 					CASSETTIERA CON VANO PORTAOGGETTI - REALIZZATA IN MELAMINICO SP. 18 mm, STRUTTURA E TOP IN FINITURA BIANCO, FRONTALI BIANCO O CEMENTO. BORDI IN ABS SP.1 mm. - INTERNO CASSETTI: FOLDEN RIVESTITO IN COLORE GRIGIO - RUOTE PIROETTANTI PORTATA 100 KG - SERRATURA A CHIUSURA SIMULTANEA DRAWER WITH GLOVE BOX - MANUFACTURED IN MELAMINE LAMINATE 18 mm WITH STRUCTURE AND TOP IN WHITE FINISH, FRONT PANELS IN WHITE OR CEMENT. EDGES IN ABS 1 mm - DRAWER INTERIORS: FOLDEN LINED IN GREY COLOUR - SWIVELLING CASTORS OF CAPACITY 100 KG. - SIMULTANEOUS LOCKING SYSTEM BLOCS À TIROIRS AVEC BOÎTE À GANTS - SONT RÉALISÉS EN MÉLAMINÉ ÉP. 18 mm AVEC STRUCTURE ET HAUT EN FINITION BLANC, FAÇADES BLANC OU CIMENT. BORDÉS EN ABS ÉP. 1 mm - INTÉRIEUR TIROIRS : FOLDEN REVÊTU EN GRIS - ROULETTES PIVOTANTES PORTÉE 100 KG - SERRURE À FERMETURE SIMULTANÉE		
			ART.	DIMENSIONI / DIMENSIONS			
0.097	1	18,5	C0130X	cm 41,7 x 54 x h.45	FIN.: STRUTTURA/STRUCTURE BI - BIANCO/WHITE/BLANC	FIN.: FRONTALI/DRAWERS/TIROIRS BI - BIANCO/WHITE/BLANC	139,00
0.097	1	18,5	C0130X	cm 41,7 x 54 x h.45	FIN.: STRUTTURA/STRUCTURE BI - BIANCO/WHITE/BLANC	FIN.: FRONTALI/DRAWERS/TIROIRS CM - CEMENTO/CEMENT/CIMENT	148,00
FLUFFY 					CASSETTIERA CON CUSCINO - REALIZZATA IN MELAMINICO SP. 18 mm, STRUTTURA E TOP IN FINITURA BIANCO, FRONTALI BIANCO O CEMENTO. BORDI IN ABS SP.1 mm. - INTERNO CASSETTI: FOLDEN RIVESTITO IN COLORE GRIGIO - RUOTE PIROETTANTI PORTATA 100 KG - SERRATURA A CHIUSURA SIMULTANEA DRAWER WITH PILLOW - MANUFACTURED IN MELAMINE LAMINATE 18 mm WITH STRUCTURE AND TOP IN WHITE FINISH, FRONT PANELS IN WHITE OR CEMENT. EDGES IN ABS 1 mm - DRAWER INTERIORS: FOLDEN LINED IN GREY COLOUR - SWIVELLING CASTORS OF CAPACITY 100 KG. - SIMULTANEOUS LOCKING SYSTEM BLOCS À TIROIRS AVEC COUSSIN - SONT RÉALISÉS EN MÉLAMINÉ ÉP. 18 mm AVEC STRUCTURE ET HAUT EN FINITION BLANC, FAÇADES BLANC OU CIMENT. BORDÉS EN ABS ÉP. 1 mm - INTÉRIEUR TIROIRS : FOLDEN REVÊTU EN GRIS - ROULETTES PIVOTANTES PORTÉE 100 KG - SERRURE À FERMETURE SIMULTANÉE		
			ART.	DIMENSIONI / DIMENSIONS			
0.117	2	19	C0140X	cm 41,7 x 54 x h.48,5	FIN.: FRONTALI/DRAWERS/TIROIRS BI - BIANCO/WHITE/BLANC	FIN.: CUSCINO/PILLOW/COUSSIN NE - NERO/BLACK/NOIR	229,00
0.117	2	19	C0140X	cm 41,7 x 54 x h.48,5	FIN.: FRONTALI/DRAWERS/TIROIRS CM - CEMENTO/CEMENT/CIMENT	FIN.: CUSCINO/PILLOW/COUSSIN NE - NERO/BLACK/NOIR	238,00
ROLLER/FLUFFY 					CUSCINO IN TESSUTO PER CASSETTIERA PILLOW IN FABRIC FOR DRAWER COUSSIN EN TISSU POUR BLOC À TIROIR FIN.: NE - NERO/BLACK/NOIR		90,00
			ART.	DIMENSIONI / DIMENSIONS			
	1	0,5	K0300X	cm 38 x 49 x h.9			









WIT OFFICE		DESCRIZIONE / DESCRIPTION		€
SPEEDY 		SCRIVANIA PIEGHEVOLE - TOP IN MELAMINICO Sp.18 mm, BORDATO IN ABS 2 mm, COLORE ROVERE - STRUTTURA IN MELAMINICO Sp.18 mm, BORDATO IN ABS, COLORE BIANCO - MONTAGGIO RAPIDO SENZA ATTREZZI FOLDING DESK - TOP IN 18 mm THICK MELAMINE, EDGES IN 2 mm THICK ABS, IN OAK FINISH - STRUCTURE IN 18 mm THICK MELAMINE, EDGES IN ABS, IN WHITE FINISH - FAST ASSEMBLAGE WITHOUT TOOLS BUREAU PLIANTE - PLANS EN BOIS AMÉLIORÉ MÉLAMINÉ 18 MM, BORD PÉRIMÉTRAL EN ABS 2 mm, EN FINITION ROUVRE - STRUCTURE EN BOIS AMÉLIORÉ MÉLAMINÉ 18 MM, BORD PÉRIMÉTRAL EN ABS, EN FINITION BLANC - ASSEMBLAGE RAPIDE SANS OUTILS FIN.: TOP RO - ROVERE/OAK/ROUVRE FIN.: STRUTTURA/STRUCTURE - BIANCO/WHITE/BLANC		185,00
			ART.	DIMENSIONI / DIMENSIONS
0.088	1	35,5	S0320Y	cm 150 x 70 x h.73,5
				

NOTE.

LK10

WIT OFFICE					DESCRIZIONE / DESCRIPTION	€
YUCCA GARANZIA: 5 ANNI WARRANTY: 5 YEARS GARANTIE: 5 ANS 					SEDUTA RIUNIONE - STRUTTURA IN ACCIAIO VERNICIATA A POLVERI EPOSSIDICHE, COLORE NERO - SCHIENALE E SEDILE IN POLIPROPILENE - IMPILABILE - REAZIONE AL FUOCO CLASSE II MEETING CHAIR - METAL FRAME EPOXY POWDER PAINTED IN BLACK - POLYPROPYLENE SEAT AND BACKREST - STACKABLE - REACTION TO THE FIRE CLASS II CHAISE - STRUCTURE EN MÉTAL PEINT AVEC DES POUDRES ÉPOXY EN FINITION NOIR - DOSSIER ET ASSISE EN POLYPROPYLENE - EMPILABLE - RÉACTION AU FEU CLASSE II FIN.: NE - NERO/BLACK/NOIR	118,00
			ART.	DIMENSIONI / DIMENSIONS		
0.266	1	6,5	H182M	cm 55 x 57 x h.80,5		
YUCCA 					CARRELLO PER H182M - STRUTTURA IN ACCIAIO, VERNICIATO A POLVERI EPOSSIDICHE, COLORE NERO - RUOTE GOMMATE CON FRENO - CAPACITA' 40 PZ TROLLEY FOR H182M - STRUCTURE IN METAL TUBE, EPOXY POWDER PAINTED IN BLACK - RUBBER CASTORS WITH BRAKE - CAPACITY 40 PCS. CHARIOT POUR H182M - STRUCTURE EN TUBE MÉTALLIQUE, PEINT AVEC DES POUDRES ÉPOXY EN FINITION NOIR - ROULETTES EN CAOUTCHOUC AVEC FREIN - CAPACITÉ 40 PIÈCES FIN.: STRUTTURA/STRUCTURE NE - NERO/BLACK/NOIR	592,00
			ART.	DIMENSIONI / DIMENSIONS		
0.644	1	16,5	U0330W	cm 69 x 101 x h.91		

WIT OFFICE					DESCRIZIONE / DESCRIPTION	€
ET DESK 					MOBILE PORTA C.P.U. CON RIPIANO ESTRAIBILE - STRUTTURA REALIZZATA IN NOBILITATO MELAMINICO SP. mm 18 (mm 28 BASE E RIPIANO ESTRAIBILE) IN FINITURA BIANCO, BORDI IN ABS 1 mm. - 2 RUOTE PIROETTANTI (PORTATA TOTALE 60 Kg) - RIPIANO ESTRAIBILE MONTATO SU GUIDE AD ESTRAZIONE TOTALE (PORTATA 35 kg). - PASSACAVI SU ENTRAMBE LE FIANCATE. - LA MENSOLA PORTA C.P.U. LATERALE PUO' ESSERE MONTATA A DESTRA O SINISTRA. C.P.U. CABINET WITH PULL-OUT SHELF - STRUCTURE MADE OF MELAMINE THICKNESS 18 MM (28 MM BASE AND REMOVABLE SHELF) IN WHITE FINISH, EDGES IN ABS 1 MM. - 2 PIVOTING WHEELS (TOTAL CAPACITY 60 KG) - EXTRACTABLE SHELF MOUNTED ON GUIDES WITH TOTAL EXTRACTION (CAPACITY 35 KG). - CABLE PASSAGEWAYS ON BOTH SIDES. - THE SIDE C.P.U. SHELF CAN BE MOUNTED TO THE RIGHT OR LEFT. MEUBLE PORTE C.P.U. AVEC TABLETTE AMOVIBLE - STRUCTURE RÉALISÉE EN MÉLAMINÉ SP. 18 MM (28 MM BASE ET PLATEAU AMOVIBLE) EN FINITION BLANC, BORDS EN ABS 1 MM. - 2 ROUES PIVOTANTES (CHARGE TOTALE 60 KG) - TABLETTE AMOVIBLE MONTÉE SUR RAILS À EXTRACTION TOTALE (CAPACITÉ DE CHARGE 35 KG). - PASSE-CÂBLES DES DEUX CÔTÉS. - L'ÉTAGÈRE PORTE C.P.U. LATÉRALE PEUT ÊTRE MONTÉE À DROITE OU À GAUCHE. FIN.: BI - BIANCO/WHITE/BLANC	276,00
  	ART.	DIMENSIONI / DIMENSIONS				
0.077	2	40	U0100W	cm 80(L) x 50(P) x h.80		
COMPACT DESK 					MOBILE PER COMPUTER - STRUTTURA REALIZZATA IN NOBILITATO MELAMINICO SP. mm 18, RIPIANI SP. mm 28, FINITURA BIANCO, BORDI IN ABS SP. mm 1. - RIPIANO ESTRAIBILE / CASSETTO (PROF. mm 400) CON GUIDE IN METALLO AD ESTRAZIONE TOTALE (PORTATA 35 Kg). - PORTATA TOTALE 120 Kg. PC UNIT - STRUCTURE MADE OF MELAMINE, SP. mm 18, SHELVES SP. mm 28, WHITE FINISH, EDGES IN ABS SP. mm 1. - PULL-OUT SHELF/ DRAWER (PROF. mm 400) WITH METAL GUIDES WITH TOTAL EXTRACTION (LOAD CAPACITY 35 KG). - TOTAL WEIGHT CAPACITY OF 120 Kg MEUBLE POUR ORDINATEUR - STRUCTURE RÉALISÉE EN MÉLAMINÉ SP. mm 18, ÉTAGÈRES SP. mm 28, FINITION BLANCHE, BORDS EN ABS SP. mm 1. - ÉTAGÈRE AMOVIBLE / TIROIR (PROF. mm 400) AVEC COULISSES EN MÉTAL À EXTRACTION TOTALE (CAPACITÉ DE CHARGE 35 KG). - CHARGE TOTALE 120 KG. FIN.: BI - BIANCO/WHITE/BLANC IL RIPIANO ESTRAIBILE PUO' ESSERE UTILIZZATO, SECONDO IL MONTAGGIO SCELTO, COME CASSETTO (1) O COME PORTA TASTIERA PC (2). THE REMOVABLE SHELF CAN BE USED, ACCORDING TO THE CHOSEN MOUNTING, AS A DRAWER (1) OR AS A PC KEYBOARD HOLDER (2). LE PLATEAU AMOVIBLE PEUT ÊTRE UTILISÉ, SELON LE MONTAGE CHOISI, COMME TIROIR (1) OU COMME PORTE CLAVIER PC (2).	188,00
  	ART.	DIMENSIONI / DIMENSIONS				
0.061	1	32,5	U0200W	cm 80(L) x 50(P) x h.80		

WIT OFFICE					DESCRIZIONE / DESCRIPTION	€
WORKS 					MOBILE MULTIUSO CON VANO E ANTE - STRUTTURA E ANTE REALIZZATI IN NOBILITATO MELAMINICO SP. 18 mm IN FINITURA GRIGIO, BORDI IN ABS 1 mm - RUOTE PIROETTANTI (PORTATA TOTALE 120 Kg) MULTIFUNCTIONAL UNIT WITH OPEN COMPARTMENT AND DOORS - STRUCTURE AND DOORS ARE CONSTRUCTED IN 18 mm THICK MELAMINE IN FINISH GREY, EDGED WITH 1 mm THICK ABS. - SWIVELLING CASTORS (TOTAL WEIGHT CAPACITY OF 120 Kg) <i>MEUBLE MULTIFONCTION AVEC BOÎTE ET PORTES</i> <i>- LA STRUCTURE ET LES PORTES SONT RÉALISÉS EN MÉLAMINÉ ÉPAISSEUR 18 mm EN FINITION GRIS, BORDÉ EN ABS ÉP. 1 mm</i> <i>- ROULETTES PIVOTANTES (LA PORTÉE TOTALE EST DE 120 KG)</i> FIN.: BI - BIANCO/WHITE/BLANC	133,00
			ART.	DIMENSIONI / DIMENSIONS		
0.060	1	26,3	U050W	cm 65(L) x 51,6(P) x h.61		
WORKS 					MOBILE MULTIUSO CON ANTA E 2 VANI - STRUTTURA E ANTE REALIZZATI IN NOBILITATO MELAMINICO SP. 18 mm IN FINITURA GRIGIO, BORDI IN ABS 1 mm - RUOTE PIROETTANTI (PORTATA TOTALE 120 Kg). MULTIFUNCTIONAL UNIT WITH 2 OPEN COMPARTMENT AND DOOR - STRUCTURE AND DOORS ARE CONSTRUCTED IN 18 mm THICK MELAMINE IN FINISH GREY, EDGED WITH 1 mm THICK ABS. - SWIVELLING CASTORS (TOTAL WEIGHT CAPACITY OF 120 Kg) <i>MEUBLE MULTIFONCTION AVEC 2 BOÎTES ET PORTE</i> <i>- LA STRUCTURE ET LES PORTES SONT RÉALISÉS EN MÉLAMINÉ ÉPAISSEUR 18 mm EN FINITION GRIS, BORDÉ EN ABS ÉP. 1 mm</i> <i>- ROULETTES PIVOTANTES (LA PORTÉE TOTALE EST DE 120 KG).</i> FIN.: BI - BIANCO/WHITE/BLANC	133,00
			ART.	DIMENSIONI / DIMENSIONS		
0.045	1	21,5	U040W	cm 46(L) x 46(P) x h.72		

CARATTERISTICHE
TECNICHE

SmartCab

Contenitore multiuso a servizio della scrivania costituito da una cassa realizzata in melamminico sp.18 mm in finitura bianco, di dimensioni 80x40xh.127 cm, dalla quale si estrae un contenitore a 3 vani che può essere personalizzato mediante una serie di accessori:

- piano estraibile (profondità utile 28 cm, portata guide 30 Kg, altezza da terra 72,7 cm)
- cassetto ad estrazione totale (vano utile 60x29xh.12, portata guide 30 Kg)
- raccogli rifiuti differenziato scorrevole con 2 contenitori da 8 litri.

E' inoltre disponibile un profilo "3LEVEL" da fissare alla cassa attrezzabile con mensole e vaschette in metallo, porta monitor e lampada a led.

TECHNICAL
CHARACTERISTICS

SmartCab

Multifunctional cabinet for use with the desk, consisting of a box in 18 mm thick white finished melamine of dimensions 80x40xh127 cm, housing a 3-compartment pull-out unit which can be personalised with a series of accessories:

- slide-out top (useful depth 28 cm, guide load capacity 30 kg, height from floor 72.7 cm)
- fully extractable drawer (useful volume 60x29xh.12, guide load capacity 30 kg)
- sliding differential waste unit with 2 x 8 litre bins.

A "3LEVEL" profile is also available which can be fixed to the cabinet to support shelves, metal containers, monitor bracket and led light.









CARATTERISTIQUES
TECHNIQUES













SmartCab

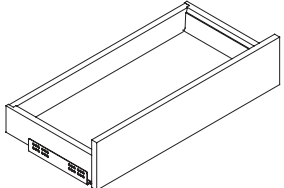
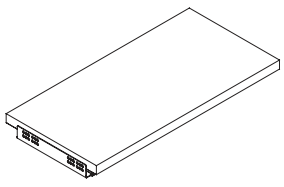

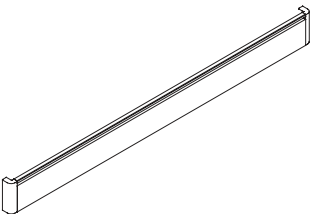
Conteneur à usages multiples au service de la table de bureau composé d'un caisson réalisé en mélaminé ép. 18 mm, finition blanc, dimensions 80x40xh.127 cm, duquel on extrait un conteneur à 3 compartiments pouvant être personnalisé avec une série d'accessoires :

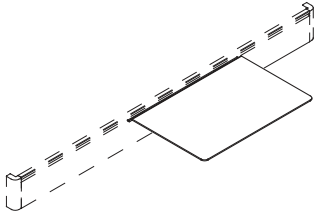



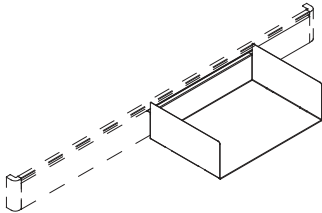



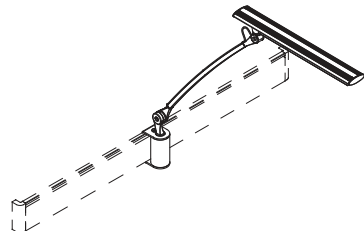



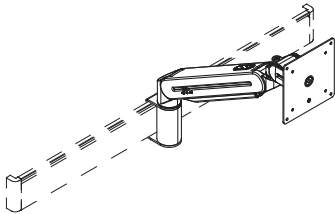



- tablette extractible (profondeur utile 28 cm, portée rails 30 kg, hauteur du sol 72,7 cm)
- tiroir à extraction totale (espace utile 60x29xh.12, portée rails 30 kg)
- poubelle tri sélectif coulissante avec 2 bacs de 8 litres.





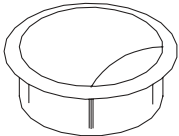



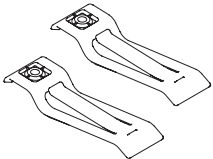



En outre, disponibilité d'un profil « 3LEVEL » à fixer au caisson et pouvant être équipé de tablettes et de bacs en métal, porte-monitor et lampe à leds.

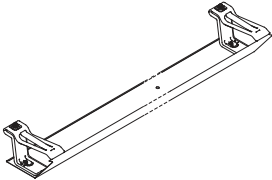



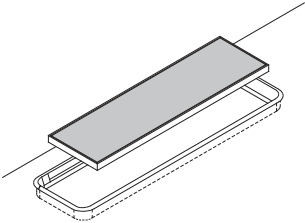



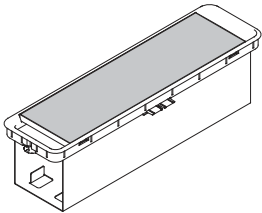



WIT OFFICE					DESCRIZIONE / DESCRIPTION	€
SMARTCAB 					PACK 1 - SMARTCAB PACK 1 - SMARTCAB PACK 1 - SMARTCAB FIN.: STRUTTURA/STRUCTURE BI - BIANCO/WHITE/BLANC	569,00
			ART.	DIMENSIONI / DIMENSIONS		
0.189	2	81	C6010X	cm 40(L) x 80/150(P) x h.127		
SMARTCAB  <p>PIANO ESTRAIBILE PULL-OUT SHELF PLATEAU PULL-OUT</p>					PACK 2 - SMARTCAB CON: - PIANO ESTRAIBILE PACK 2 - SMARTCAB WITH: - PULL-OUT SHELF PACK 2 - SMARTCAB AVEC: - PLATEAU PULL-OUT FIN.: STRUTTURA/STRUCTURE BI - BIANCO/WHITE/BLANC	629,00
			ART.	DIMENSIONI / DIMENSIONS		
0.202	3	87	C6020X	cm 40(L) x 80/150(P) x h.127		





WIT OFFICE					DESCRIZIONE / DESCRIPTION	€
SMARTCAB  <p>PIANO ESTRAIBILE PULL-OUT SHELF PLATEAU PULL-OUT</p> <p>CASSETTO DRAWER TIROIR</p>					PACK 3 - SMARTCAB CON: - PIANO ESTRAIBILE - CASSETTO PACK 3 - SMARTCAB WITH: - PULL-OUT SHELF - DRAWER PACK 3 - SMARTCAB AVEC: - PLATEAU PULL-OUT - TIROIR FIN.: STRUTTURA/STRUCTURE BI - BIANCO/WHITE/BLANC	743,00
			ART.	DIMENSIONI / DIMENSIONS		
0.244	4	93,5	C6030X	cm 40(L) x 80/150(P) x h.127		
SMARTCAB  <p>PIANO ESTRAIBILE PULL-OUT SHELF PLATEAU PULL-OUT</p> <p>CASSETTO DRAWER TIROIR</p> <p>LAMPADA LED SU PROFILO LED LAMP ON PROFILE LAMPE LED AU-DESSUS PROFIL</p>					PACK 4 - SMARTCAB CON: - PIANO ESTRAIBILE - CASSETTO - LAMPADA LED SU PROFILO "3LEVEL" PACK 4 - SMARTCAB WITH: - PULL-OUT SHELF - DRAWER - LED LAMP ON "3LEVEL" PROFILE PACK 4 - SMARTCAB AVEC: - PLATEAU PULL-OUT - TIROIR - LAMPE LED AU-DESSUS PROFIL "3LEVEL" FIN.: STRUTTURA/STRUCTURE BI - BIANCO/WHITE/BLANC	1.052,00
			ART.	DIMENSIONI / DIMENSIONS		
0.250	6	96	C6040X	cm 40(L) x 80150(P) x h.127		
SMARTCAB  <p>PIANO ESTRAIBILE PULL-OUT SHELF PLATEAU PULL-OUT</p> <p>CASSETTO DRAWER TIROIR</p> <p>LAMPADA LED SU PROFILO LED LAMP ON PROFILE LAMPE LED AU-DESSUS PROFIL</p> <p>RACCOGLIRIFIUTI DIFFERENZIATO SELECTIVE COLLECTION BASKET POUBELLE POUR RÉCOLTE DIFFÉRENCIÉE</p>					PACK 5 - SMARTCAB CON: - PIANO ESTRAIBILE - CASSETTO - LAMPADA LED SU PROFILO "3LEVEL" - RACCOGLIRIFIUTI DIFFERENZIATO PACK 5 - SMARTCAB WITH: - PULL-OUT SHELF - DRAWER - LED LAMP ON "3LEVEL" PROFILE - SELECTIVE COLLECTION BASKET PACK 5 - SMARTCAB AVEC: - PLATEAU PULL-OUT - TIROIR - LAMPE LED AU-DESSUS PROFIL "3LEVEL" - POUBELLE POUR RÉCOLTE DIFFÉRENCIÉE FIN.: STRUTTURA/STRUCTURE BI - BIANCO/WHITE/BLANC	1.122,00
			ART.	DIMENSIONI / DIMENSIONS		
0.290	7	98,8	C6050X	cm 40(L) x 80150(P) x h.127		

SMART CAB ACCESSORIES					DESCRIZIONE / DESCRIPTION	€
					CASSETTO DRAWER <i>TIROIR</i> FIN.: BI - BIANCO/WHITE/BLANC	117,00
0,042	1	7	C6060X	cm 65(L) x 39(P) x h.14,7		
					PIANO ESTRAIBILE PULL-OUT SHELF <i>PLATEAU PULL-OUT</i> FIN.: BI - BIANCO/WHITE/BLANC	63,00
0,011	1	6,5	C6070X	cm 65(L) x 32(P) x 2,8		
					RACCOGLIRIFIUTI DIFFERENZIATO SELECTIVE COLLECTION BASKET <i>POUBELLE POUR RÉCOLTE DIFFÉRENCIÉE</i> FIN.: GR - GRIGIO/GREY/GRIS	68,00
0,040	1	2,8	K5270X	cm 28,7(L) x 33÷65(P) x h.36,2		
					PROFILO "3LEVEL" PER SMART CAB SMART CAB "3LEVEL" PROFILE <i>PROFIL "3LEVEL" POUR SMART CAB</i> FIN.: BI - BIANCO/WHITE/BLANC	86,00
0,001	1	1,5	K4475X	cm 80 x 2,3 x 7		

SMART CAB ACCESSORIES					DESCRIZIONE / DESCRIPTION	€
					MENSOLA 3LEVEL 3LEVEL SHELF ÉTAGÈRE 3LEVEL FIN.: BI - BIANCO/WHITE/BLANC	38,00
			ART.	DIMENSIONI / DIMENSIONS		
0.002	1	1,6	C4400X	cm 33 x 22		
					VASCHETTA PORTA FOGLI 3LEVEL 3LEVEL SHEETS BOX BAC PORTE FEUILLES 3LEVEL FIN.: BI - BIANCO/WHITE/BLANC	31,00
			ART.	DIMENSIONI / DIMENSIONS		
0.008	1	1	C4405X	cm 33 x 22 x H.7		
					LAMPADA LED CON MORSETTO 3LEVEL 3LEVEL LED LAMP WITH CLAMP LAMPE LED 3LEVEL AVEC PINCE FIN.: - GRIGIO/GREY/GRIS Dimensioni e caratteristiche: vedi pagina 43 Dimensions and characteristics: see page 43 <i>Dimensions et caractéristiques:</i> <i>voir à la page 43</i>	234,00
			ART.	DIMENSIONI / DIMENSIONS		
0.004	1	1	C4420X			
					PORTA MONITOR LCD 3LEVEL 3LEVEL LCD MONITOR SUPPORT SOUTIEN MONITEUR LCD 3LEVEL FIN.: - BIANCO/WHITE/BLANC Dimensioni e caratteristiche: vedi pagina 42 Dimensions and characteristics: see page 42 <i>Dimensions et caractéristiques:</i> <i>voir à la page 42</i>	263,00
			ART.	DIMENSIONI / DIMENSIONS		
0.006	1	2,4	C4430X			

ELECTRIFICATION					DESCRIZIONE / DESCRIPTION	€
SNAKE OP 					VERTEBRA DI ELETTRIFICAZIONE WIRE COVER ELECTRIFICATION KIT ELECTRIFICATION VERTICAL FIN.: GR - GRIGIO/GREY/GRIS	49,00
			ART.	DIMENSIONI / DIMENSIONS		
0.006	1	2,5	E1200X	MAX h.84 cm		
					PASSACAVI DIAM. MM. 60 (CONFEZIONE 4 PZ.) HOLE FOR PASSING PLUG DIAM. MM. 60 (4 PIECES PACKAGE) BOUCHON PASSAGE CABLE DIAM. MM. 60 (PAQUET 4 PIECES) FIN.: BI - BIANCO/WHITE/BLANC GR - GRIGIO/GREY/GRIS NE - NERO/BLACK/NOIR Per posizionare questo passacavi è necessario praticare un foro passante diametro mm.60 con punta a tazza, oppure, in fase di ordine, è possibile richiedere la preforatura del piano scrivania e quindi il passacavo già montato a euro € 52,00	27,00
\varnothing_{est} cm. 7,1 - \varnothing_{utile} cm. 5						
			ART.	DIMENSIONI / DIMENSIONS		
0.001	1	0,1	E1220X			
CABLE GRIP 					CABLE GRIP (4 pz) CABLE GRIP (4 pc) CABLE GRIP (4 pc) - GRIGIO/GREY/GRIS	19,00
			ART.	DIMENSIONI / DIMENSIONS		
0.001	1	0,1	E1280X	cm 13,7 x 4 x h.2		

ELECTRIFICATION					DESCRIZIONE / DESCRIPTION	€
FLEX					KIT ELETTTRIFICAZIONE "FLEX" (CABLE GRIP E MARSUPIO) "FLEX" ELECTRIFICATION KIT (CABLE GRIP AND HOLDER) KIT ELECTRIFICATION "FLEX" (CABLE GRIP ET PLATEAU)	39,00
						
			ART.	DIMENSIONI / DIMENSIONS		
0.001	1	0,5	E1290X	cm 50 x 14 x h.9		
					MAGGIORAZIONE PER "LK TOP ACCESS" BUILDUP FOR "LK TOP ACCESS" MAJORATION POUR "LK TOP ACCESS"	95,00
FIN.: COVER BI - BIANCO/WHITE/BLANC GR - GRIGIO/GREY/GRIS AC - ACERO/MAPLE/ERABLE RO - ROVERE/OAK/ROUVRE WE - WENGE'						
			ART.	DIMENSIONI / DIMENSIONS		
0.001	1	0,25	E1310X	cm 42 x 11,5 x h.2		
					MAGGIORAZIONE PER KIT ELETTTRIFICAZIONE "LK" (TOP ACCESS E MARSUPIO) BUIDUP FOR "LK" ELECTRIFICATION KIT (TOP ACCESS AND HOLDER) MAJORATION POUR KIT ELECTRIFICATION "LK" (TOP ACCESS ET PLATEAU)	121,00
FIN.: COVER BI - BIANCO/WHITE/BLANC GR - GRIGIO/GREY/GRIS AC - ACERO/MAPLE/ERABLE RO - ROVERE/OAK/ROUVRE WE - WENGE'						
			ART.	DIMENSIONI / DIMENSIONS		
0.006	1	1,5	E1320X	cm 42 x 11,5 x h.9		

WIT OFFICE					DESCRIZIONE / DESCRIPTION	€
EDERA					GARANZIA: 2 ANNI WARRANTY: 2 YEARS GARANTIE: 2 ANS	194,00
						
					ART. DIMENSIONI / DIMENSIONS	
0.130	1	12	H1600	cm. 61 x 64 x h.102/115		
ELONIA					GARANZIA: 5 ANNI WARRANTY: 5 YEARS GARANTIE: 5 ANS	132,00
						
					ART. DIMENSIONI / DIMENSIONS	
0.100	1	7	H183M	cm. 53 x 50 x h.80		

SEDUTA OPERATIVA
- SCHIENALE ALTO IMBOTTITO IN RESINA POLIURETANICA, REGOLABILE IN ALTEZZA
- SEDILE IMBOTTITO IN RESINA POLIURETANICA
- MECCANISMO CONTATTO PERMANENTE
- BRACCIOLI FISSI IN NYLON
- BASE IN NYLON NERO E RUOTE LIBERE
- RIVESTIMENTO IGNIFUGO

OPERATIVE CHAIR
- HIGH BACK PADDED IN POLYURETHANE RESIN, ADJUSTABLE IN HEIGHT
- UPHOLSTERED SEAT IN POLYURETHANE RESIN
- MECHANISM PERMANENT CONTACT
- FIXED ARMRESTS IN NYLON
- BASE IN BLACK NYLON AND FREE WHEELS
- FIRE RETARDANT FABRIC COVER

FAUTEUIL
- DOSSIER HAUT REMBOURRÉ EN RÉSINE DE POLYURÉTHANE, RÉGLABLE EN HAUTEUR
- SIÈGE REMBOURRÉ EN RÉSINE DE POLYURÉTHANE
- MÉCANISME DE CONTACTE PERMANENT
- ACCOUDOIRS FIXES EN NYLON
- BASE EN NYLON NOIR ET ROUES LIBRES
- REVÊTEMENT EN TISSU IGNIFUGE

FIN.: TESSUTO/FABRIC/TISSU

GR - GRIGIO/GREY/GRIS

NE - NERO/BLACK/NOIR

FIN.: STRUTTURA/STRUCTURE

- NERO/BLACK/NOIR

SEDUTA RIUNIONE
- STRUTTURA VERNICIATA (NERO)
- SCHIENALE E SEDILE IN POLIPROPILENE CON RIVESTIMENTO IN TESSUTO IGNIFUGO
- BRACCIOLI E TAVOLETTA OPZIONALI
- IMPILABILE FINO A 15 PZ.
- CERTIFICAZIONI: EN 16139; EN 1728

MEETING CHAIR
- PAINTED FRAME (BLACK)
- POLYPROPYLENE SEAT WITH FLAME-RETARDANT FABRIC UPHOLSTERY
- OPTIONAL ARMS AND TABLET
- STACKABLE TILL TO 15 PCS.
- CERTIFICATION: EN 16139; EN 1728

CHAISE

- STRUCTURE PEINTE (NOIR)
- DOSSIER ET ASSISE EN POLYPROPYLENE AVEC REVÊTEMENT EN TISSU IGNIFUGE
- ACCOUDOIRS ET TABLETTE EN OPTION
- EMPILABLE JUSQU'À 15 PCS.
- CERTIFICATION: EN 16139; EN 1728









FIN.: TESSUTO/FABRIC/TISSU

GR - GRIGIO/GREY/GRIS

NE - NERO/BLACK/NOIR

FIN.: STRUTTURA/STRUCTURE

- NERO/BLACK/NOIR

WIT OFFICE				DESCRIZIONE / DESCRIPTION		€
DAFNE 				APPENDIABITI - STELO Ø5 CM IN METALLO VERNICIATO - BASE IN PLASTICA Ø39 CM, ALTEZZA 167 CM - 6 PUNTI DI AGGANCIO COAT STAND - UPRIGHT Ø5 CM IN PAINTED METAL - PLASTIC BASE Ø39 CM, HEIGHT 167 CM, - 6 HOOKS <i>PORTEMANTEAU</i> - PIED Ø5 CM EN MÉTAL PEINT - BASE EN PLASTIQUE Ø39 CM, HAUTEUR 167CM - 6 CROCHETS FIN.: STRUTTURA/STRUCTURE GR - GRIGIO/GREY/GRIS		78,00
			ART.	DIMENSIONI / DIMENSIONS		
0.04	1	4	K5240X	cm. Ø39 x h.167		
MIRTO 				CESTINO GETTACARTE - Ø24 x H.32 CM (15 LITRI) WASTEPAPER BASKET - Ø24 x H.32 CM (15 LITERS) <i>CORBEILLE À PAPIER</i> - Ø24 x H.32 CM (15 LITERS) FIN.: STRUTTURA/STRUCTURE GR - GRIGIO/GREY/GRIS		38,00
			ART.	DIMENSIONI / DIMENSIONS		
0.029	1	1,5	K5260X	cm. Ø24 x h.32		

NAPEE. TWIST. GIANO.

LA DIRE- ZIONE

*managerial offices
la direction*

136.

02. SCRIVANIA ELEVABILE .IT

- 10. SWING
- 56. KOROS
- 80. LINUX
- 102. EXPERT
- 118. WITOFFICE

138. NAPEE

144. TWIST

156. GIANO

- 166. FILING
- 182. BOISERIE. LIBRERIA.
MINIFLAT.

188. RECEPTION

218. MEETING

230. AD HOC

NAPEE.

Indice

Contents

Table des matières

139 Caratteristiche tecniche

140 Scrivanie

141 Cassettiere

142 Accessori

142 Elettrificazione

139 Technical characteristics

140 Desks

141 Drawer units

142 Accessories

142 Electrics

139 Caractéristiques techniques

140 Bureaux

141 Blocs à tiroirs

142 Accessoires

142 Électrification

CARATTERISTICHE TECNICHE

Piani di lavoro

Realizzati con agglomerato ligneo rivestito in melaminico spessore 35 mm nelle finiture Rovere e Wengè, bordato con ABS spess. 2 mm.

Struttura

Quattro gambe metalliche cromate con all'interno un inserto in legno della medesima finitura del top.

Piedini regolabili e trave tubolare in metallo per irrigidimento del piano.

Cassettiere su ruote

Le cassettiere in legno C0100X e C0120X sono realizzate con struttura, top e frontali in nobilitato melaminico sp.18 mm, nelle finiture Rovere e Wengè, bordate in ABS sp.1 mm.

Interno cassetti: folden rivestito in colore grigio (aggl. ligneo rivestito in PVC); guide in metallo verniciato (portata 25 kg).

La cassetiera direzionale in legno C0300X è realizzata in nobilitato melaminico sp. 18 mm con struttura, top e frontali nelle finiture Rovere e Wengè. Bordi in ABS sp.1 mm. Cassetti in metallo con fondo in melaminico sp.14 mm finitura Trama Grigio. Guide ad estrazione totale (portata 30 kg). Sistema antiribaltamento. Maniglie ad incasso in fusione di alluminio.

Le cassettiere in metallo sono realizzate con struttura e cassetti in lamiera in finitura Grigio Alluminio (RAL9006) e Bianco (RAL9010). Portacancelleria.

Su tutti i modelli:

- ruote piroettanti portata 100 kg.
- serratura a chiusura simultanea.

TECHNICAL CHARACTERISTICS

Worktops

Laminated wood agglomerate (thick 35 mm) finished in oak and wengè, lengthwise and with 2 mm thick ABS edge-banding.

Structure

Four chrome metal legs inside a wooden insert of the same top finish.

Adjustable feet and metal tubular beam for stiffening the plan.

Drawer units on castors

The wooden drawer units C0100X and C0120X are manufactured in melamine laminate, thickness 18 mm with structure, top and front panels in Oak and Wengè finishes. Edged in ABS thickness 1 mm.

Drawer interiors: folden lined in grey colour.

Painted metal guides (capacity 25 kg).

The directional wooden drawer unit C0300X is manufactured in melamine laminate, thickness 18 mm with structure, top and front panels in Oak and Wengè finishes. Edged in ABS thickness 1 mm.

Metal drawers with 14 mm thick melamine ground in Grey Weave finish. Full extension guides (capacity 30 kg). Anti-tilt system. Recessed handles in cast aluminum.

The metal drawer units are manufactured with a sheet metal structure and drawers with Aluminium Grey (RAL9006) and White (RAL9010).

All models have:

- swivelling castors of capacity 100 kg.
- simultaneous locking system.

CARATTERISTIQUES TECHNIQUES

Plan de travail

Aggloméré de bois revêtu en mélaminé (35 mm), finition rouvre et wengè, et avec pourtour ABS épaisseur 2 mm.

Structure

Quatre pieds en métal chromé à l'intérieur d'un insert en bois de la même finition supérieure.

Pieds réglables et poutre tubulaire métallique pour raidir le plan.

Blocs à tiroirs sur roulettes

Les blocs à tiroir en bois C0100X et C0120X sont réalisés en bois amélioré mélaminé ép. 18 mm avec structure, haut et façades en finition rouvre et wengè. Bordés en ABS ép. 1 mm.

Intérieur tiroirs : folden revêtu en gris.

Guides en métal peint (capacité 25 kg).

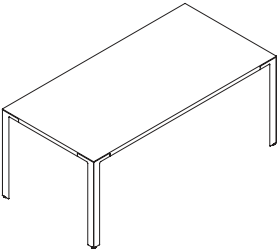
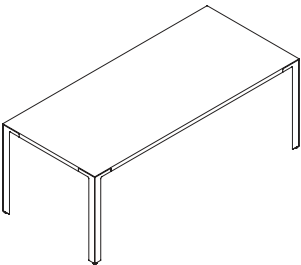
Les blocs à tiroir directionnel en bois C0300X sont réalisés en bois amélioré mélaminé ép. 18 mm avec structure, haut et façades en finition rouvre et wengè. Bordés en ABS ép. 1 mm.

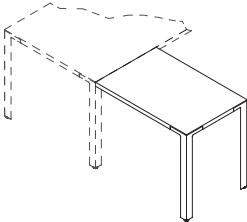
Tiroirs en métal avec fond en mélamine de 14 mm d'épaisseur, en finition Trame Gris. Guides pleine extension (capacité 30 kg). Systeme anti-basculement. Poignées encastrées en fonte d'aluminium.

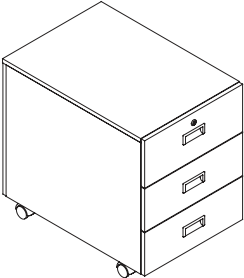






Les blocs à tiroirs en métal ont la structure et les tiroirs en tôle, finition gris aluminium (RAL9006) et blanc (RAL9010).







Sur tous les modèles :

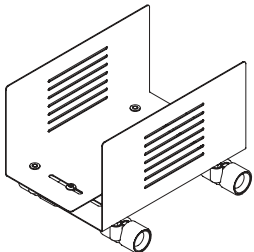

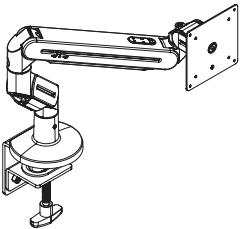

- roulettes pivotantes portée 100 kg,
- serrure à fermeture simultanée.

NAPEE	DESCRIZIONE / DESCRIPTION	€								
	SCRIVANIA 180 DESK 180 <i>BUREAU 180</i> FIN.: TOP RO - ROVERE/OAK/ROUVRE WE - WENGE' FIN.: STRUTTURA / STRUCTURE CR - CROMO/CHROME	1.192,00								
	cm. 180 x 90 x h.75 <table border="1"> <tr> <td></td> <td></td> <td></td> <td>ART.</td> <td>L (cm)</td> </tr> <tr> <td>0.209</td> <td>4</td> <td>63,9</td> <td>S6100P</td> <td>180</td> </tr> </table>					ART.	L (cm)	0.209	4	63,9
			ART.	L (cm)						
0.209	4	63,9	S6100P	180						
	SCRIVANIA 200 DESK 200 <i>BUREAU 200</i> FIN.: TOP RO - ROVERE/OAK/ROUVRE WE - WENGE' FIN.: STRUTTURA / STRUCTURE CR - CROMO/CHROME	1.200,00								
	cm. 200 x 90 x h.75 <table border="1"> <tr> <td></td> <td></td> <td></td> <td>ART.</td> <td>L (cm)</td> </tr> <tr> <td>0.227</td> <td>4</td> <td>68,7</td> <td>S6150P</td> <td>200</td> </tr> </table>					ART.	L (cm)	0.227	4	68,7
			ART.	L (cm)						
0.227	4	68,7	S6150P	200						

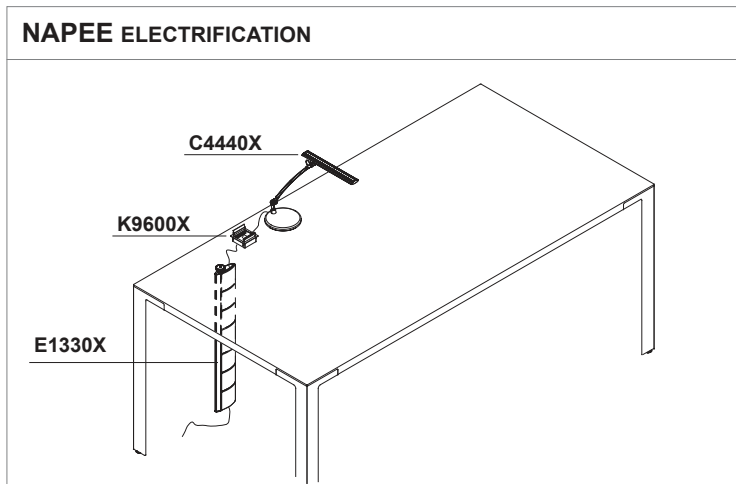
NAPEE	DESCRIZIONE / DESCRIPTION	€								
	ALLUNGO SCRIVANIA EXTENSION DESK <i>RALLONGE PLATEAU</i> FIN.: TOP RO - ROVERE/OAK/ROUVRE WE - WENGE' FIN.: STRUTTURA / STRUCTURE CR - CROMO/CHROME	550,00								
	cm. 90 x 60 x h.75 <table border="1"> <tr> <td></td> <td></td> <td></td> <td>ART.</td> <td>L (cm)</td> </tr> <tr> <td>0.209</td> <td>3</td> <td>24,4</td> <td>S6450P</td> <td>90</td> </tr> </table>					ART.	L (cm)	0.209	3	24,4
			ART.	L (cm)						
0.209	3	24,4	S6450P	90						

NAPEE ACCESSORIES				DESCRIZIONE / DESCRIPTION	€
				CASSETTIERA DIREZIONALE SU RUOTE CON 3 CASSETTI DIRECTIONAL 3 DRAWERS PEDESTAL ON WHEELS <i>CAISSON DIRECTIONNEL 3 TIROIRS SUR ROULETTES</i>	630,00
cm. 49,6 x 71,8 x h.66					
			ART.	L	
0.216	1	48	C0300X		
METAL MOOVY				CASSETTIERA IN METALLO SU RUOTE CON 3 CASSETTI METAL 3 DRAWER PEDESTAL ON WHEELS <i>CAISSON 3 TIROIRS EN METAL SUR ROULETTES</i>	254,00
cm. 42,5 x 53,2 x h.56,5					
			ART.	L	
0.140	1	19,5	C8250X		

NAPEE ACCESSORIES				DESCRIZIONE / DESCRIPTION	€
MOOVY				CASSETTIERA SU RUOTE CON 3 CASSETTI 3 DRAWERS PEDESTAL ON WHEELS <i>CAISSON 3 TIROIRS SUR ROULETTES</i>	169,00
cm. 41,7 x 54,2 x h.56					
			ART.	L	
0.130	1	23,9	C0100X		
FILE MOOVY				CASSETTIERA SU RUOTE CON PORTACARTELLE FILING PEDESTAL ON WHEELS <i>CAISSON 1 TIROIR ET 1 CLASSEUR SUR ROULETTES</i>	212,00
cm. 41,7 x 54,2 x h.56					
			ART.	L	
0.130	1	23,9	C0120X		

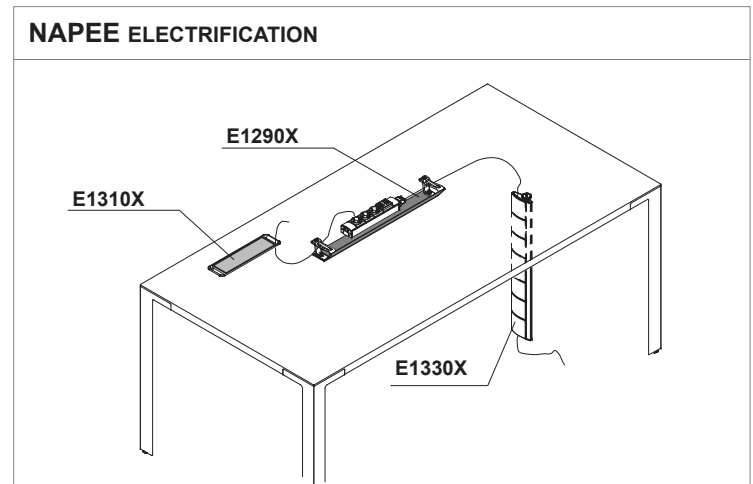
NAPEE ACCESSORIES		DESCRIZIONE / DESCRIPTION	€				
SKATETOWER 		PORTA CPU SU RUOTE CPU STAND ON WHEELS <i>PORTE POUR ORDINATEUR SUR ROULETTES</i> FIN.: AL - ALLUMINIO/ALUMINIUM	98,00				
cm. 30 x 16÷22 x h.22  <table border="1"> <thead> <tr> <th>ART.</th> <th>L (cm)</th> </tr> </thead> <tbody> <tr> <td>0.010</td> <td>1</td> </tr> </tbody> </table>		ART.	L (cm)	0.010	1		
ART.	L (cm)						
0.010	1						
BRANCH 		PORTA MONITOR CON PINZA (SOLO PER PIANI IN LEGNO) LCD MONITOR SUPPORT WITH CLAMP (WOOD DESKS ONLY) <i>SOUTIEN MONITEUR LCD AVEC PINCE (POUR BUREAUX EN BOIS)</i> FIN.: - BIANCO/WHITE/BLANC Dimensioni e caratteristiche: vedi pagina 42 Dimensions and characteristics: see page 42 <i>Dimensions et caractéristiques:</i> voir à la page 42	304,00				
 <table border="1"> <thead> <tr> <th>ART.</th> <th>L (cm)</th> </tr> </thead> <tbody> <tr> <td>0.010</td> <td>1</td> </tr> </tbody> </table>		ART.	L (cm)	0.010	1		
ART.	L (cm)						
0.010	1						

NAPEE ELECTRIFICATION		DESCRIZIONE / DESCRIPTION	€				
		MAGGIORAZIONE PER PASSACAVO PER PIANI IN LEGNO BUILDUP FOR WOODEN TABLE PASSING PLUG <i>MAJORATION POUR PASSAGE CABLE POUR TABLE EN BOIS</i> FIN.: - ALLUMINIO/ALUMINIUM	110,00				
cm. 8 x 8 x h.2,5  <table border="1"> <thead> <tr> <th>ART.</th> <th>L (cm)</th> </tr> </thead> <tbody> <tr> <td>0.001</td> <td>1</td> </tr> </tbody> </table>		ART.	L (cm)	0.001	1		
ART.	L (cm)						
0.001	1						
ASTORE 		LAMPADA LED CON BASE LED LAMP ON FREE-STANDING BASE <i>LAMPE DE BUREAU AVEC BASE</i> FIN.: - GRIGIO/GREY/GRIS Dimensioni e caratteristiche: vedi pagina 43 Dimensions and characteristics: see page 43 <i>Dimensions et caractéristiques:</i> voir à la page 43	172,00				
 <table border="1"> <thead> <tr> <th>ART.</th> <th>L (cm)</th> </tr> </thead> <tbody> <tr> <td>0.017</td> <td>1</td> </tr> </tbody> </table>		ART.	L (cm)	0.017	1		
ART.	L (cm)						
0.017	1						
		VERTEBRA DI ELETTIFICAZIONE WIRE COVER ELECTRIFICATION <i>KIT ELECTRIFICATION VERTICAL</i> FIN.: AL - ALLUMINIO/ALUMINIUM BI - BIANCO/WHITE/BLANC NE - NERO/BLACK/NOIR	49,00				
cm. 11 x 4 x h.68  <table border="1"> <thead> <tr> <th>ART.</th> <th>L (cm)</th> </tr> </thead> <tbody> <tr> <td>0.004</td> <td>1</td> </tr> </tbody> </table>		ART.	L (cm)	0.004	1		
ART.	L (cm)						
0.004	1						



					DESCRIZIONE / DESCRIPTION	€
FLEX					KIT ELETTIFICAZIONE "FLEX" (CABLE GRIP E MARSUPIO) "FLEX" ELECTRIFICATION KIT (CABLE GRIP AND HOLDER) <i>KIT ELECTRIFICATION "FLEX" (CABLE GRIP ET PLATEAU)</i> FIN.: VASSOIO/HOLDER/PLATEAU NE - NERO/BLACK/NOIR	39,00
cm. 50 x 14 x h.9						
			ART.	L (cm)		
0,001	1	0,65	E1290X			

CABLE GRIP					CABLE GRIP (4 pz) CABLE GRIP (4 pc) <i>CABLE GRIP (4 pc)</i> - GRIGIO/GREY/GRIS	19,00
cm. 13,7 x 4 x h.2						
			ART.	L (cm)		
0,001	1	0,1	E1280X			



					DESCRIZIONE / DESCRIPTION	€
MAGGIORAZIONE PER "LK TOP ACCESS"					MAGGIORAZIONE PER "LK TOP ACCESS" BUILDUP FOR "LK TOP ACCESS" <i>MAJORATION POUR "LK TOP ACCESS"</i> FIN.: COVER RO - ROVERE/OAK/ROUVRE WE - WENGE' FIN.: FRAME - ALLUMINIO/ALUMINIUM	95,00
cm. 42 x 11,5 x h.2						
			ART.	L (cm)		
0,001	1	0,25	E1310X			

MAGGIORAZIONE PER KIT ELETTIFICAZIONE "LK" (TOP ACCESS E MARSUPIO)					MAGGIORAZIONE PER KIT ELETTIFICAZIONE "LK" (TOP ACCESS E MARSUPIO) BUILDUP FOR "LK" ELECTRIFICATION KIT (TOP ACCESS AND HOLDER) <i>MAJORATION POUR KIT ELECTRIFICATION "LK" (TOP ACCESS ET PLATEAU)</i> FIN.: COVER RO - ROVERE/OAK/ROUVRE WE - WENGE' FIN.: FRAME - ALLUMINIO/ALUMINIUM	121,00
cm. 42 x 11,5 x h.9						
			ART.	L (cm)		
0,006	1	1,5	E1320X			

TWIST.

Indice

Contents

Table des matières

145 Caratteristiche tecniche

146 Scrivanie Cristallo

148 Scrivanie Legno

150 Cassettiere

151 Accessori

152 Elettrificazione

145 Technical characteristics

146 Crystal Desks

148 Wood Desks

150 Drawer units

151 Accessories

152 Electrics

145 Caratteristiques techniques

146 Bureaux Verre

148 Bureaux Bois

150 Blocs à tiroirs

151 Accessoires

152 Électrification

CARATTERISTICHE TECNICHE

Piani di lavoro

CRISTALLO: vetro float spess. 10 mm smaltato bianco. Tutti i cristalli sono temprati.

WOOD: agglomerato ligneo rivestito in finitura Rovere e Wengè, bordato con ABS spess. 2 mm sulle testate. Agglomerato ligneo rivestito in laminato HPL 12/10 finitura Bianco Lucido, post-formato longitudinalmente e bordato con ABS spess. 2 mm sulle testate.

Struttura

Gamba metallica: in tubolare metallico a sezione rettangolare elettrosaldato e verniciato a polveri epossidiche nei colori Bianco (RAL9010) e Nero (RAL9005).

Orgadesk

Mobile per archiviazione individuale portante (sostituisce una gamba mantenendo travi standard). E' costituito da una cassetiera lunga 90 cm, con 3 cassetti in metallo ad estrazione totale (portata 50 kg) e serratura a chiusura simultanea. E da un elemento estraibile con 2 vani: portadox (cm 60,5 x 42 x h.36,5 utili) e portaoggetti (cm 60,5 x 42 x h.8 utili).

L'accesso ai vani può essere bloccato mediante chiusura magnetica invisibile (opzionale) trasformandoli in una sorta di "segreta".

Finiture: Rovere e Wengè.

Cassettiere su ruote

Le cassettiere in legno C0100X e C0120X sono realizzate con struttura, top e frontali in nobilitato melaminico sp.18 mm, nelle finiture Bianco, Rovere e Wengè; cassetto folden (aggl. ligneo rivestito in PVC); guide in metallo verniciato (portata 25 kg).

La cassetiera direzionale in legno C0300X è realizzata in nobilitato melaminico sp. 18 mm con struttura, top e frontali nelle finiture Rovere e Wengè. Bordi in ABS sp.14 mm. Cassetti in metallo con fondo in melaminico sp.14 mm finitura Trama Grigio. Guide ad estrazione totale (portata 30 kg). Sistema antiribaltamento. Maniglie ad incasso in fusione di alluminio.

Le cassettiere in metallo sono realizzate con struttura e cassetti in lamiera in finitura Nero (RAL9005) e Bianco (RAL9010). Portacancelleria.

Su tutti i modelli:

- ruote piroettanti portata 100 kg.
- serratura a chiusura simultanea.

TECHNICAL CHARACTERISTICS

Worktops

GLASS: float glass th. 10 mm with white coated finish. All glass tops are tempered.

WOOD: laminated wood agglomerate finished in Oak and Wengé, with 2 mm thick ABS edge-banding at the ends. Particleboard with an HPL 12/10 laminate cover and Glossy White finish, post-formed lengthwise and headboards edged with 2 mm thick ABS.

Structure

Metal leg: arc welded tube with a rectangular section, painted with epoxy powder in White (RAL9010) and Black (RAL9005).

Orgadesk

Load-bearing unit for individual filing (replaces a leg while retaining the standard beams). Consists of a 90 cm long drawer unit with 3 full-extraction metal drawers (capacity 50 kg) and simultaneous locking. And an extractable element with 2 compartments: portadox (cm 60.5 x 42 x h.36.5 useful) and tray (cm 60.5 x 42 x h.8 useful).

Access can be prevented by an invisible magnetic lock (optional) which makes the compartments "secret".

Finishes: Oak and Wengé.

Drawer units on castors

The wooden drawer units C0100X and C0120X are manufactured in melamine laminate, thickness 18 mm with structure, top and front panels in White, Oak and Wengé finishes. Edged in ABS thickness 1 mm. Drawer interiors: folden lined in grey colour.

Painted metal guides (capacity 25 kg).

The directional wooden drawer unit C0300X is manufactured in melamine laminate, thickness 18 mm with structure, top and front panels in Oak and Wengé finishes. Edged in ABS thickness 1 mm.

Metal drawers with 14 mm thick melamine ground in Grey Weave finish. Full extension guides (capacity 30 kg). Anti-tilt system. Recessed handles in cast aluminum.

The metal drawer units are manufactured with a sheet metal structure and drawers with Black (RAL9005) and White (RAL9010).

All models have:

- swivelling castors of capacity 100 kg.
- simultaneous locking system.

CARATTERISTIQUES TECHNIQUES

Plan de travail

VERRE: flotté épaisseur 10 mm émaillé blanc. Tous les verres sont trempés.

WOOD : aggloméré de bois revêtu en laminé finition Rouvre et Wengé, avec pourtour ABS épaisseur 2 mm. Bois aggloméré avec revêtement en lamellé HPL 12/10, finition blanc brillant, post-formé dans le sens longitudinal et bordure ABS d'une épaisseur de 2 mm sur les têtes.

Structure

Tubes métalliques de section rectangulaire électrosoudés et peints à la poudre époxy, coloris Blanc (RAL9010) et Noir (RAL9005).

Orgadesk

Meuble pour archivage individuel portant (il remplace un pied en conservant des poutres standard). Il se compose d'un bloc à tiroirs de 90 cm de longueur avec 3 tiroirs en métal à extraction totale (portée 50 kg) et d'une serrure à fermeture simultanée. Il présente un élément extractible avec 2 compartiments: porte-classeurs (60,5 x 42 x h.36,5 cm utiles) et porte-objets (60,5 x 42 x h.8 cm utiles). L'accès aux compartiments peut être verrouillé par une fermeture magnétique invisible (en option) en les transformant en une sorte de compartiments «secrets».

Finitions: rouvre et wengé.

Blocs à tiroirs sur roulettes

Les blocs à tiroir en bois C0100X et C0120X sont réalisés en bois amélioré mélaminé ép. 18 mm avec structure, haut et façades en finition blanc, rouvre et wengé. Bordés en ABS ép. 1 mm.

Intérieur tiroirs : folden revêtu en gris.

Guides en métal peint (capacité 25 kg).

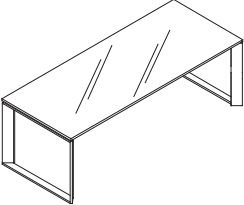



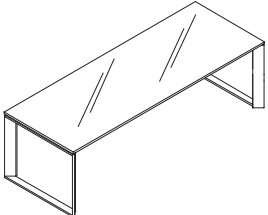



Les blocs à tiroir directionnel en bois C0300X sont réalisés en bois amélioré mélaminé ép. 18 mm avec structure, haut et façades en finition rouvre et wengé. Bordés en ABS ép. 1 mm.

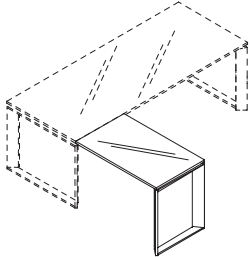



Tiroirs en métal avec fond en mélamine de 14 mm d'épaisseur, en finition Trame Gris. Guides pleine extension (capacité 30 kg). Systeme anti-basculement. Poignées encastrées en fonte d'aluminium.

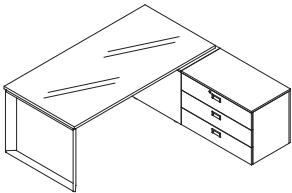



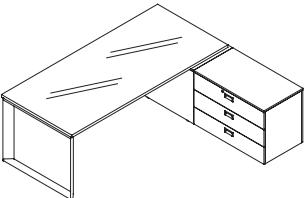



Les blocs à tiroirs en métal ont la structure et les tiroirs en tôle, finition noir (RAL9005) et blanc (RAL9010).

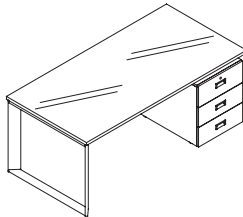



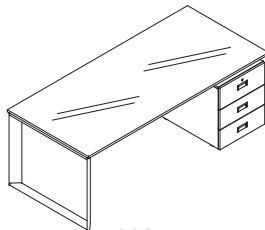



Sur tous les modèles :

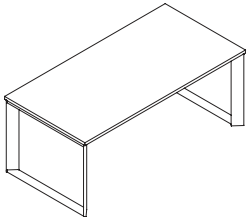



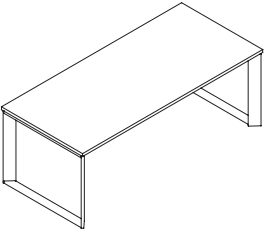



- roulettes pivotantes portée 100 kg,
- serrure à fermeture simultanée.

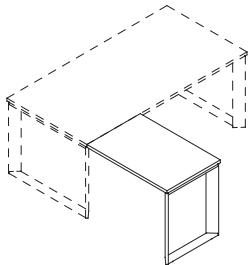



TWIST CRYSTAL		DESCRIZIONE / DESCRIPTION	€	
		SCRIVANIA 180 CRISTALLO CRYSTAL DESK 180 <i>BUREAU 180 EN VERRE</i>	1.014,00	
		FIN.: TOP SA - BIANCO SMALTATO/ ENAMELLED WHITE/ ÉMAILLÉ BLANC FIN.: STRUTTURA / STRUCTURE BI - BIANCO/WHITE/BLANC NE - NERO/BLACK/NOIR		
cm. 180 x 90 x h.72				
			ART.	L (cm)
0.240	3	64,5	S6500I	180
		SCRIVANIA 200 CRISTALLO CRYSTAL DESK 200 <i>BUREAU 200 EN VERRE</i>	1.070,00	
		FIN.: TOP SA - BIANCO SMALTATO/ ENAMELLED WHITE/ ÉMAILLÉ BLANC FIN.: STRUTTURA / STRUCTURE BI - BIANCO/WHITE/BLANC NE - NERO/BLACK/NOIR		
cm. 200 x 90 x h.72				
			ART.	L (cm)
0.251	3	67,4	S6550I	200

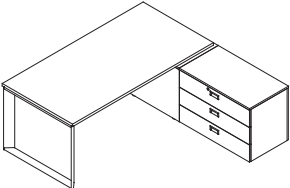



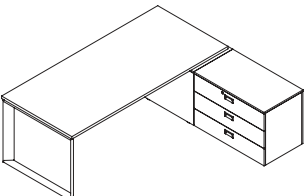



TWIST CRYSTAL		DESCRIZIONE / DESCRIPTION	€	
		ALLUNGO SCRIVANIA CRISTALLO CRYSTAL EXTENSION DESK <i>RALLONGE PLATEAU VERRE</i>	546,00	
		FIN.: TOP SA - BIANCO SMALTATO/ ENAMELLED WHITE/ ÉMAILLÉ BLANC FIN.: STRUTTURA / STRUCTURE BI - BIANCO/WHITE/BLANC NE - NERO/BLACK/NOIR		
cm. 90 x 60 x h.72				
			ART.	L (cm)
0.205	3	26	S6900I	90

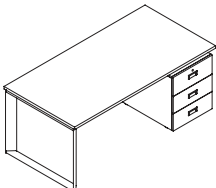



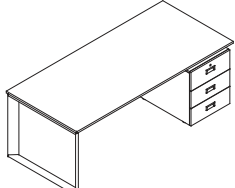



TWIST CRYSTAL ORGADESK		DESCRIZIONE / DESCRIPTION	€
		SCRIVANIA 180 CRISTALLO CON ORGADESK CRYSTAL DESK 180 ORGADESK BUREAU 180 VERRE AVEC ORGADESK	2.058,00
		FIN.: TOP ORGADESK SR BIANCO SMALTATO ENAMELLED WHITE ÉMAILLÉ BLANC ROVERE OAK ROUVRE SW BIANCO SMALTATO ENAMELLED WHITE ÉMAILLÉ BLANC WENGÈ FIN.: STRUTTURA / STRUCTURE BI - BIANCO/WHITE/BLANC NE - NERO/BLACK/NOIR	
cm. 193 x 174÷232,5 x h.72			
			ART.
0.693	6	162,7	S6530I
			L (cm)
			192
		SCRIVANIA 200 CRISTALLO CON ORGADESK CRYSTAL DESK 200 ORGADESK BUREAU 200 VERRE AVEC ORGADESK	2.115,00
		FIN.: TOP ORGADESK SR BIANCO SMALTATO ENAMELLED WHITE ÉMAILLÉ BLANC ROVERE OAK ROUVRE SW BIANCO SMALTATO ENAMELLED WHITE ÉMAILLÉ BLANC WENGÈ FIN.: STRUTTURA / STRUCTURE BI - BIANCO/WHITE/BLANC NE - NERO/BLACK/NOIR	
cm. 213 x 174÷232,5 x h.72			
			ART.
0.704	6	166	S6580I
			L (cm)
			212

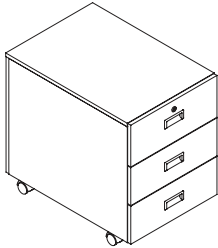

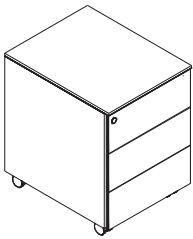

TWIST CRYSTAL		DESCRIZIONE / DESCRIPTION	€
		SCRIVANIA 180 CRISTALLO CON CASSETTIERA PORTANTE CRYSTAL DESK 180 PEDESTAL BUREAU 180 VERRE AVEC CAISSON	1.442,00
		FIN.: TOP CABINET SR BIANCO SMALTATO ENAMELLED WHITE ÉMAILLÉ BLANC ROVERE OAK ROUVRE SW BIANCO SMALTATO ENAMELLED WHITE ÉMAILLÉ BLANC WENGÈ FIN.: STRUTTURA / STRUCTURE BI - BIANCO/WHITE/BLANC NE - NERO/BLACK/NOIR LA CASSETTIERA PUO' ESSERE POSIZIONATA A FILO SCRIVANIA O SPORGENTE CHEST OF DRAWERS CAN BE POSITIONED ALIGNED AT THE TOP OR PROTRUDING LA COMMODE PEUT ÊTRE MONTÉ ALIGNÉ AVEC LE BUREAU OU ALORS SAILLANT	
cm. 180/193 x 90 x h.72			
			ART.
0.395	5	112,2	S6510I
			L (cm)
			180
		SCRIVANIA 200 CRISTALLO CON CASSETTIERA PORTANTE CRYSTAL DESK 200 PEDESTAL BUREAU 200 VERRE AVEC CAISSON	1.486,00
		FIN.: TOP CABINET SR BIANCO SMALTATO ENAMELLED WHITE ÉMAILLÉ BLANC ROVERE OAK ROUVRE SW BIANCO SMALTATO ENAMELLED WHITE ÉMAILLÉ BLANC WENGÈ FIN.: STRUTTURA / STRUCTURE BI - BIANCO/WHITE/BLANC NE - NERO/BLACK/NOIR LA CASSETTIERA PUO' ESSERE POSIZIONATA A FILO SCRIVANIA O SPORGENTE CHEST OF DRAWERS CAN BE POSITIONED ALIGNED AT THE TOP OR PROTRUDING LA COMMODE PEUT ÊTRE MONTÉ ALIGNÉ AVEC LE BUREAU OU ALORS SAILLANT	
cm. 200/213 x 90 x h.72			
			ART.
0.406	5	115,5	S6560I
			L (cm)
			200

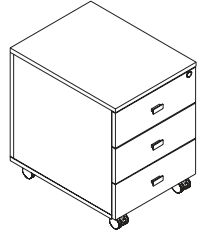

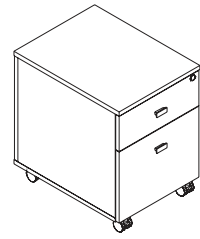

TWIST WOOD				DESCRIZIONE / DESCRIPTION	€
				SCRIVANIA 180 LEGNO WOOD DESK 180 <i>BUREAU 180 EN BOIS</i>	
				FIN.: TOP BL - BIANCO LUCIDO/GLOSSY WHITE/ BLANC BRILLANT RO - ROVERE/OAK/ROUVRE WE - WENGE'	
cm. 180 x 90 x h.73,5				FIN.: STRUTTURA / STRUCTURE BI - BIANCO/WHITE/BLANC NE - NERO/BLACK/NOIR	
			ART.	L (cm)	
0.222	3	54	S6000I	180	
				SCRIVANIA 200 LEGNO WOOD DESK 200 <i>BUREAU 200 EN BOIS</i>	
				FIN.: TOP BL - BIANCO LUCIDO/GLOSSY WHITE/ BLANC BRILLANT RO - ROVERE/OAK/ROUVRE WE - WENGE'	
cm. 200 x 90 x h.73,5				FIN.: STRUTTURA / STRUCTURE BI - BIANCO/WHITE/BLANC NE - NERO/BLACK/NOIR	
			ART.	L (cm)	
0.241	3	58,4	S6050I	200	

TWIST WOOD				DESCRIZIONE / DESCRIPTION	€
				ALLUNGO SCRIVANIA LEGNO WOOD EXTENSION DESK <i>RALLONGE PLATEAU BOIS</i>	
				FIN.: TOP BL - BIANCO LUCIDO/GLOSSY WHITE/ BLANC BRILLANT RO - ROVERE/OAK/ROUVRE WE - WENGE'	
cm. 90 x 60 x h.73,5				FIN.: STRUTTURA / STRUCTURE BI - BIANCO/WHITE/BLANC NE - NERO/BLACK/NOIR	
			ART.	L (cm)	
0.201	2	21	S6400I	90	

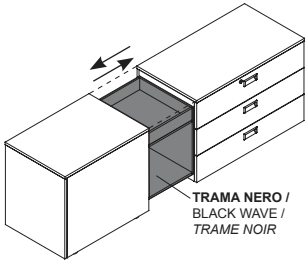



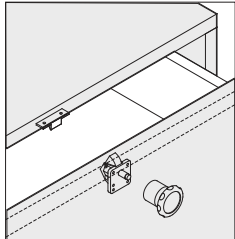



TWIST WOOD ORGADESK				DESCRIZIONE / DESCRIPTION	€
				SCRIVANIA 180 LEGNO CON ORGADESK WOOD DESK 180 WITH ORGADESK BUREAU EN BOIS 180 AVEC ORGADESK	
				FIN.: TOP ORGADESK RO ROVERE/OAK/ROUVRE WE WENGE	1.803,00 1.803,00
cm. 193 x 174÷232,5 x h.73,5					
			ART.	L (cm)	
0.675	6	152,2	S6030I		
				SCRIVANIA 200 LEGNO CON ORGADESK WOOD DESK 200 WITH ORGADESK BUREAU EN BOIS 200 AVEC ORGADESK	
				FIN.: TOP ORGADESK RO ROVERE/OAK/ROUVRE WE WENGE	1.808,00 1.808,00
cm. 213 x 174÷232,5 x h.73,5					
			ART.	L (cm)	
0.694	6	157	S6080I		

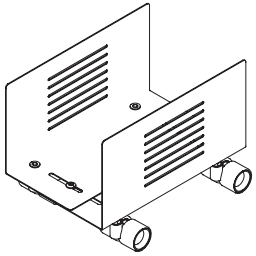



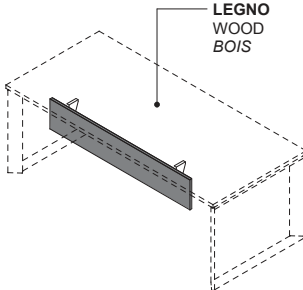



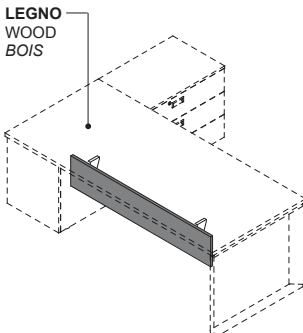



TWIST WOOD				DESCRIZIONE / DESCRIPTION	€
				SCRIVANIA 180 LEGNO CON CASSETTIERA PORTANTE WOOD DESK 180 PEDESTAL BUREAU 180 BOIS AVEC CAISSON	
				FIN.: TOP CABINET RO ROVERE/OAK/ROUVRE WE WENGE	1.169,00 1.169,00
cm. 180/193 x 90 x h.73,5					
			ART.	L (cm)	
0.377	5	101,7	S6010I		
				SCRIVANIA 200 LEGNO CON CASSETTIERA PORTANTE WOOD DESK 200 PEDESTAL BUREAU 200 BOIS AVEC CAISSON	
				FIN.: TOP CABINET RO ROVERE/OAK/ROUVRE WE WENGE	1.172,00 1.172,00
cm. 200/213 x 90 x h.73,5					
			ART.	L (cm)	
0.396	5	106,5	S6060I		

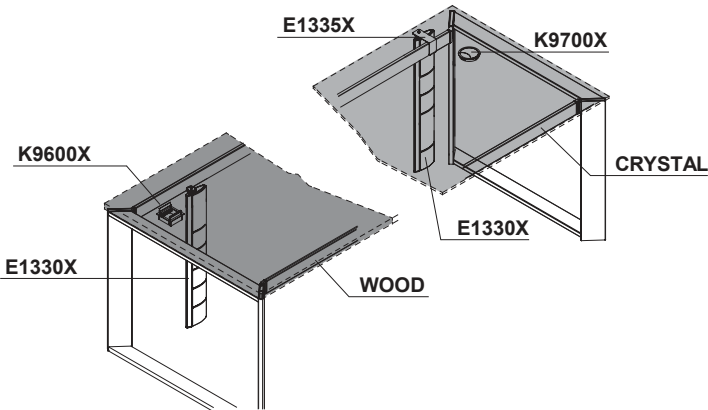







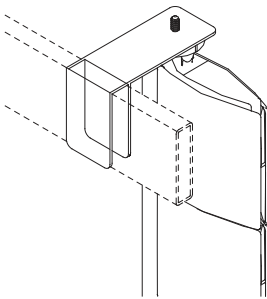
TWIST ACCESSORIES				DESCRIZIONE / DESCRIPTION	€			
				CASSETTIERA SU RUOTE CON 3 CASSETTI 3 DRAWERS PEDESTAL ON WHEELS <i>CAISSON 3 TIROIRS SUR ROULETTES</i> FIN.: STRUTTURA, TOP E CASSETTI / STRUCTURE, TOP AND DRAWERS / STRUCTURE, TOP ET TIROIRS RO - ROVERE/OAK/ROUVRE WE - WENGE'	630,00			
						cm. 49,6 x 71,8 x h.66  <table border="1"> <thead> <tr> <th>ART.</th> <th>L (cm)</th> </tr> </thead> <tbody> <tr> <td>0.216</td> <td>48</td> </tr> </tbody> </table>	ART.	L (cm)
ART.	L (cm)							
0.216	48							
METAL MOOVY				CASSETTIERA IN METALLO SU RUOTE CON 3 CASSETTI METAL 3 DRAWER PEDESTAL ON WHEELS <i>CAISSON 3 TIROIRS EN METAL SUR ROULETTES</i> FIN.: BI - BIANCO/WHITE/BLANC NE - NERO/BLACK/NOIR - PORTACANCELLERIA - STATIONARY TRAY FOR PEDESTAL - <i>PLUMIER POUR CAISSON</i>	254,00			
								
cm. 42,5 x 53,2 x h.56,5  <table border="1"> <thead> <tr> <th>ART.</th> <th>L (cm)</th> </tr> </thead> <tbody> <tr> <td>0.140</td> <td>19,5</td> </tr> </tbody> </table>				ART.	L (cm)	0.140	19,5	
ART.	L (cm)							
0.140	19,5							

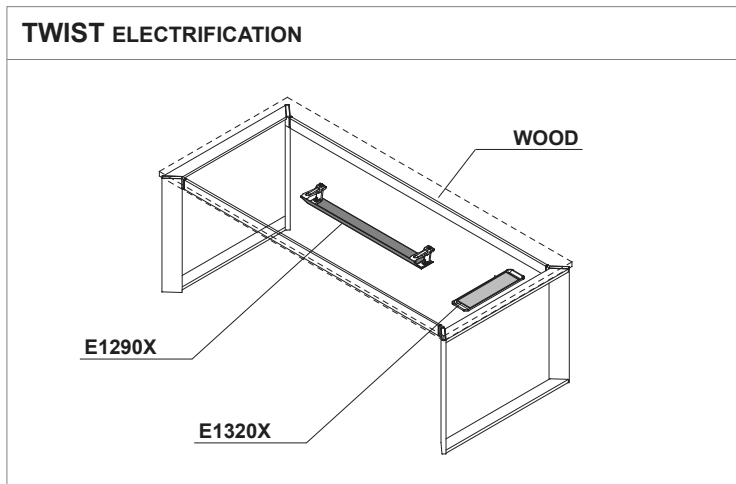
TWIST ACCESSORIES				DESCRIZIONE / DESCRIPTION	€			
MOOVY				CASSETTIERA SU RUOTE CON 3 CASSETTI 3 DRAWERS PEDESTAL ON WHEELS <i>CAISSON 3 TIROIRS SUR ROU- LETTES</i> FIN.: STRUTTURA, TOP E CASSETTI / STRUCTURE, TOP AND DRAWERS / STRUCTURE, TOP ET TIROIRS BI - BIANCO/WHITE/BLANC RO - ROVERE/OAK/ROUVRE WE - WENGE'	169,00			
								
cm. 41,7 x 54,2 x h.56  <table border="1"> <thead> <tr> <th>ART.</th> <th>L (cm)</th> </tr> </thead> <tbody> <tr> <td>0.130</td> <td>23,9</td> </tr> </tbody> </table>				ART.	L (cm)	0.130	23,9	
ART.	L (cm)							
0.130	23,9							
FILE MOOVY				CASSETTIERA SU RUOTE CON PORTACARTELLE FILING PEDESTAL ON WHEELS <i>CAISSON 1 TIROIR ET 1 CLASSEUR SUR ROULETTES</i> FIN.: STRUTTURA, TOP E CASSETTI / STRUCTURE, TOP AND DRAWERS / STRUCTURE, TOP ET TIROIRS BI - BIANCO/WHITE/BLANC RO - ROVERE/OAK/ROUVRE WE - WENGE'	212,00			
								
cm. 41,7 x 54,2 x h.56  <table border="1"> <thead> <tr> <th>ART.</th> <th>L (cm)</th> </tr> </thead> <tbody> <tr> <td>0.130</td> <td>23,9</td> </tr> </tbody> </table>				ART.	L (cm)	0.130	23,9	
ART.	L (cm)							
0.130	23,9							

NOTE.

TWIST ACCESSORIES		DESCRIZIONE / DESCRIPTION		€
 <p>TRAMA NERO / BLACK WAVE / TRAME NOIR</p>		<p>ORGADESK ORGADESK ORGADESK</p> <p>FIN.: ORGADESK RO - ROVERE/OAK/ROUVRE WE - WENGE</p> <p>INTERNO/INTERN/INTERNE: TRAMA NERO/BLACK WAVE/ TRAME NOIR</p> <p>CASSETTIERA CON SERRATURA A CHIUSURA SIMULTANEA DI SERIE DRAWER WITH STANDARD SIMULTANEOUS CLOSING LOCK CAISSON AVEC SERRURE A FERMETURE SIMULTANÉE DE SERIE</p>		1.240,00
<p>cm. 160÷218,5 x 50 x h.61</p>				
			ART.	L (cm)
0.520	2	98,5	C0200X	
		<p>CHIUSURA MAGNETICA OPZIONALE PER ORGADESK (PARTE SCORREVOLE) OPTIONAL MAGNETIC CLOSURE FOR ORGADESK (SLIDING PART) FERMETURE MAGNÉTIQUE EN OPTION POUR ORGADESK (PARTIE COULISSANTE)</p> <p>- BIANCO/WHITE/BLANC</p>		60,00
			ART.	L (cm)
0.001	1	0,2	K5400X	

TWIST ACCESSORIES				DESCRIZIONE / DESCRIPTION	€
SKATETOWER 				PORTA CPU SU RUOTE CPU STAND ON WHEELS <i>PORTE POUR ORDINATEUR SUR ROULETTES</i> FIN.: AL - ALLUMINIO/ALUMINIUM	98,00
cm. 30 x 16÷22 x h.22					
			ART.	L (cm)	
0.010	1	2,5	C2055X		
FRONTALE IN LEGNO PER SCRIVANIE (WOOD) WOODEN MODESTY PANEL FOR DESK WITH ORGADESK (WOOD) <i>VOILE DE FONDE EN BOIS POUR BUREAU AVEC ORGADESK (WOOD)</i> FIN.: RO - ROVERE/OAK/ROUVRE WE - WENGE BI - BIANCO/WHITE/BLANC				79,00	
					
cm. L x h.31					
			ART.	L (cm)	
0.013	1	5	K5520X	140	
FRONTALE IN LEGNO PER SCRIVANIA (WOOD) CON ORGADESK O CASSETTIERA PORTANTE WOODEN MODESTY PANEL FOR DESK (WOOD) WITH ORGADESK OR PEDESTAL <i>VOILE DE FONDE EN BOIS POUR BUREAU (WOOD) AVEC ORGADESK OU CAISSON</i> FIN.: RO - ROVERE/OAK/ROUVRE WE - WENGE				70,00	
					
cm. L x h.31					
			ART.	L (cm)	
0.013	1	4,5	K5540X	107	

TWIST ELECTRIFICATION				DESCRIZIONE / DESCRIPTION	€
					
cm. 11 x 4 x h.68					
			ART.	L (cm)	
0.004	1	0,5	E1330X		
VERTEBRA DI ELETTIFICAZIONE (SOLO PER PIANI IN LEGNO) WIRE COVER ELECTRIFICATION (WOOD DESKS ONLY) <i>KIT ELECTRIFICATION VERTICAL (POUR BUREAUX EN BOIS)</i> FIN.: BI - BIANCO/WHITE/BLANC NE - NERO/BLACK/NOIR				49,00	
					
cm. 10 x 4 x h.6					
			ART.	L (cm)	
0.001	1	0,1	E1335X		
SUPPORTO PER VERTEBRA IN AGGANCIO TRAVE WIRE COVER ELECTRIFICATION BRACKET FOR BEAM ATTACHMENT <i>SUPPORT KIT ELECTRIFICATION VERTICAL POUR FIXATION POUTRE</i> FIN.: NE - NERO/BLACK/NOIR				20,00	
					

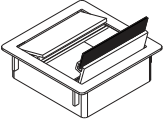









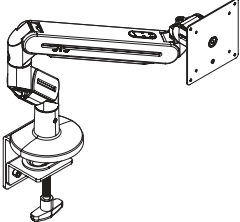
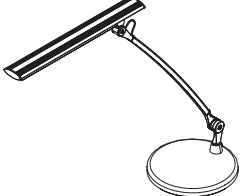






		DESCRIZIONE / DESCRIPTION	€	
<p>MAGGIORAZIONE PER "LK TOP ACCESS" BUILDUP FOR "LK TOP ACCESS" MAJORATION POUR "LK TOP ACCESS"</p> <p>FIN.: COVER BL - BIANCO LUCIDO/GLOSSY WHITE/ BLANC BRILLANT RO - ROVERE/OAK/ROUVRE WE - WENGE'</p> <p>FIN.: FRAME - ALLUMINIO/ALUMINIUM</p> <p>cm. 42 x 11,5 x h.2</p>		95,00		
			ART.	L (cm)
0.001	1	0,25	E1310X	

<p>MAGGIORAZIONE PER KIT ELETTRIFICAZIONE "LK" (TOP ACCESS E MARSUPIO) BUILDUP FOR "LK" ELECTRIFICATION KIT (TOP ACCESS AND HOLDER) MAJORATION POUR KIT ELECTRIFICATION "LK" (TOP ACCESS ET PLATEAU)</p> <p>FIN.: COVER BL - BIANCO LUCIDO/GLOSSY WHITE/ BLANC BRILLANT RO - ROVERE/OAK/ROUVRE WE - WENGE'</p> <p>FIN.: FRAME - ALLUMINIO/ALUMINIUM</p> <p>cm. 42 x 11,5 x h.9</p>		121,00		
			ART.	L (cm)
0.006	1	1,5	E1320X	

TWIST ELECTRIFICATION	DESCRIZIONE / DESCRIPTION	€		
<p>FLEX</p> <p>cm. 50 x 14 x h.9</p>	<p>KIT ELETTRIFICAZIONE "FLEX" (CABLE GRIP E MARSUPIO) "FLEX" ELECTRIFICATION KIT (CABLE GRIP AND HOLDER) KIT ELECTRIFICATION "FLEX" (CABLE GRIP ET PLATEAU)</p> <p>FIN.: VASSOIO/HOLDER/PLATEAU NE - NERO/BLACK/NOIR</p>	39,00		
			ART.	L (cm)
0.001	1	0,65	E1290X	

<p>CABLE GRIP</p> <p>cm. 13,7 x 4 x h.2</p>		<p>CABLE GRIP (4 pz) CABLE GRIP (4 pc) CABLE GRIP (4 pc)</p> <p>- GRIGIO/GREY/GRIS</p>	19,00	
			ART.	L (cm)
0.001	1	0,1	E1280X	

TWIST ELECTRIFICATION		DESCRIZIONE / DESCRIPTION		€
		MAGGIORAZIONE PER PASSACAVO PER PIANI IN LEGNO BUILDUP FOR WOODEN TABLE PASSING PLUG MAJORATION POUR PASSAGE CABLE POUR TABLE EN BOIS		110,00
		FIN.: - ALLUMINIO/ALUMINIUM		
cm. 8 x 8 x h.2,5				
			ART.	L (cm)
0.001	1	0,3	K9600X	
		MAGGIORAZIONE PER PASSACAVO PER PIANI IN CRISTALLO BUILDUP FOR CRYSTAL TABLE PASSING PLUG MAJORATION POUR PASSAGE CABLE POUR TABLE EN VERRE		192,00
		FIN.: - ALLUMINIO/ALUMINIUM		
cm. Ø8				
			ART.	L (cm)
0.001	1	0,3	K9700X	

TWIST ELECTRIFICATION		DESCRIZIONE / DESCRIPTION		€
BRANCH		PORTA MONITOR CON PINZA (SOLO PER PIANI IN LEGNO) LCD MONITOR SUPPORT WITH CLAMP (WOOD DESKS ONLY) SOUTIEN MONITEUR LCD AVEC PINCE (POUR BUREAUX EN BOIS)		304,00
		FIN.: - BIANCO/WHITE/BLANC		
		Dimensioni e caratteristiche: vedi pagina 42 Dimensions and characteristics: see page 42 <i>Dimensions et caractéristiques: voir à la page 42</i>		
		FIN.: - GRIGIO/GREY/GRIS		
ASTORE				
		LAMPADA LED CON BASE LED LAMP ON FREE-STANDING BASE LAMPE DE BUREAU AVEC BASE		172,00
		FIN.: - GRIGIO/GREY/GRIS		
Dimensioni e caratteristiche: vedi pagina 43 Dimensions and characteristics: see page 43 <i>Dimensions et caractéristiques: voir à la page 43</i>		FIN.: - GRIGIO/GREY/GRIS		
		FIN.: - GRIGIO/GREY/GRIS		
FIN.: - GRIGIO/GREY/GRIS				
			ART.	L (cm)
0.010	1	4,4	C4450X	
			ART.	L (cm)
0.017	1	3	C4440X	

NOTE.

LK10

A series of horizontal dotted lines for writing.

GIANO.

Indice

Contents

Table des matières

157 Caratteristiche tecniche

158 Scrivanie Metal

160 Scrivanie Wood

161 Cassettiere

162 Accessori

162 Elettrificazione

157 Technical characteristics

158 Metal Desks

160 Wood Desks

161 Drawer units

162 Accessories

162 Electrics

157 Caractéristiques techniques

158 Bureaux Metal

160 Bureaux Wood

161 Blocs à tiroirs

162 Accessoires

162 Électrification

CARATTERISTICHE TECNICHE

Piani di lavoro

CRISTALLO: vetro float spess. mm.15 smaltato Bianco o Nero (a copertura totale), temprato.

WOOD: agglomerato ligneo rivestito in melaminico spess.35 mm nelle finiture Acero, Rovere e Wengè, bordato con ABS spess. 2 mm.

Struttura

METAL: gambe scatolari in metallo spess. 100 mm collegate da trave tubolare Ø48 mm.; gambe tubolari 80x80 in metallo per appendici; verniciatura a polveri epossidiche nei colori Grigio Alluminio (RAL9006), Bianco (RAL9010) e Nero (RAL9005). Piedini livellatori.

WOOD: gambe in agglomerato ligneo rivestite in melaminico spess. 35 mm. collegate da modesty panel e sottopiano in melaminico spess. 18 mm; finiture: Acero, Rovere e Wengè. Piedini livellatori.

Cassettiere

Cassettiere in legno per scrivanie con struttura metallica: realizzate in melaminico (sp.18 mm) con top (sp.28 mm) e distanziali che permettono il corretto posizionamento in presenza di trave; finiture: Bianco, Grigio, Nero.

Cassettiere in legno per scrivanie con struttura in legno ed extensions: struttura, top e frontali cassetti in melaminico spess. 18 mm; finiture: Acero, Rovere, Wengè e Bianco.

Su tutti i modelli:

Interno cassetti: folden rivestito in colore grigio, guide in metallo (portata 25 Kg.).

Serratura a chiusura simultanea di serie.

TECHNICAL CHARACTERISTICS

Worktops

CRYSTAL: 15mm. thick float glass, enamelled white or black, full coverage, tempered.

WOOD: laminated wood agglomerate (thick 35 mm) finished in maple, oak and wengè, lengthwise and with 2 mm thick ABS edge-banding.

Structure

METAL: 100 mm box section metal legs interconnected by Ø48 mm tubular rod. 80x80 mm tubular metal legs for the add-on units. Epoxy powder paint finish in Aluminium Grey (RAL9006), White (RAL9010) and Black (RAL9005). Adjustable feet.

WOOD: Melamine wood agglomerate legs (thick 35 mm) with modesty panel and under-top (thick 18 mm). Finished in Maple, Oak and Wengè.

Pedestals

WOOD for desks with metal structure: 18mm. thick structure and drawer fronts. 28 mm thick top panel and spacers to allow correct positioning in the presence of beams. Finishes: White, Grey and Black.

WOOD for desks with wooden structure and extensions: 18mm. thick structure and drawer fronts. Finishes: Maple, Oak, Wengè and White.

For all models: drawers in folden (laminated wood agglomerate). Metal runners (25 Kg load capacity). RH side simultaneous locking system.

CARATTERISTIQUES TECHNIQUES

Plan de travail

VERRE: verre float épaisseur 15 mm, émaillé blanc ou noir, à couverture totale, trempé.

WOOD : aggloméré de bois revêtu en mélaminé (35 mm), finition érable, rouvre et wengè, et avec pourtour ABS épaisseur 2 mm.

Structure

METAL : pieds carrés en métal épaisseur 100 mm reliés par une poutre tubulaire Ø48 mm ; pieds tubulaires 80x80 mm en métal pour éléments terminaux; peinture à poudres époxy coloris Aluminium (RAL9006), Blanc (RAL9010) et Noir (RAL9005).

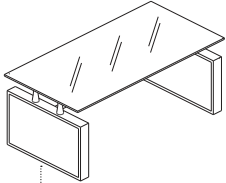



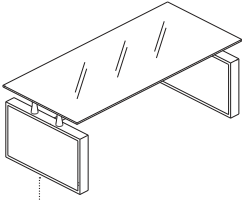



WOOD : pieds en aggloméré de bois mélaminé (35 mm), avec un panneau de protection et un sous-plan (18 mm); finition érable, rouvre et wengè.

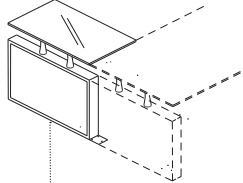



Caissons

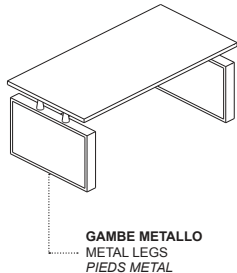









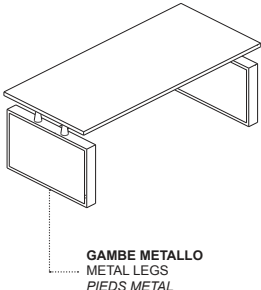









WOOD pour bureaux avec structure en metal : structure et devants de tiroir épaisseur 18 mm, dessus épaisseur 28 mm, entretoises permettant le positionnement correct en présence d'une poutre. Finition: Blanc, Gris et Noir.

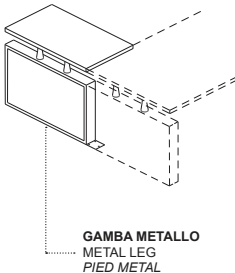









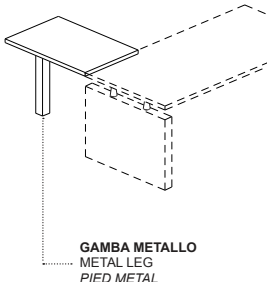









WOOD pour bureaux avec structure en bois et rallonge plateau: sont réalisées avec structure, le haut et les panneaux frontaux sont en contreplaqué mélaminé (18 mm) en finition: érable, rouvre, wengè et blanc.

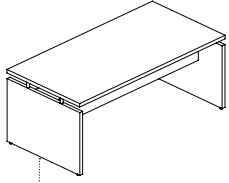
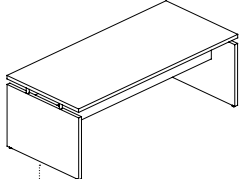
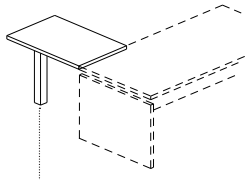
Tiroir folden, (agglom. de bois revêtu), glissières en métal (capacité 25 kg), serrure à fermeture simultanée à droite.

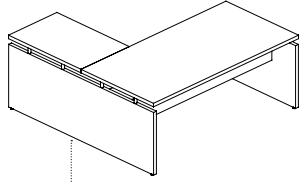
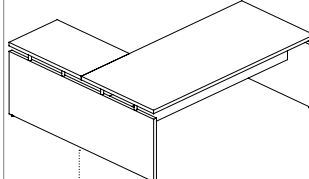
GIANO METAL CRYSTAL		DESCRIZIONE / DESCRIPTION	€	
 <p>GAMBE METALLO METAL LEGS PIEDS METAL</p>		SCRIVANIA 180 CRISTALLO CRYSTAL DESK 180 BUREAU 180 VERRE	1.611,00	
<p>FIN.: TOP</p> <p>NE - NERO SMALTATO/ENAMELLED BLACK/ÉMAILLÉ NOIR</p> <p>SA - BIANCO SMALTATO/ENAMELLED WHITE/ÉMAILLÉ BLANC</p>		<p>FIN.: STRUTTURA / STRUCTURE</p> <p>AL - ALLUMINIO/ALUMINIUM</p> <p>BI - BIANCO/WHITE/BLANC</p> <p>NE - NERO/BLACK/NOIR</p>		
<p>cm. 180 x 90 x h.72,5</p>				
			ART.	L (cm)
0.251	4	108,1	S5500G	
 <p>GAMBE METALLO METAL LEGS PIEDS METAL</p>		SCRIVANIA 200 CRISTALLO CRYSTAL DESK 200 BUREAU 200 VERRE	1.689,00	
<p>FIN.: TOP</p> <p>NE - NERO SMALTATO/ENAMELLED BLACK/ÉMAILLÉ NOIR</p> <p>SA - BIANCO SMALTATO/ENAMELLED WHITE/ÉMAILLÉ BLANC</p>		<p>FIN.: STRUTTURA / STRUCTURE</p> <p>AL - ALLUMINIO/ALUMINIUM</p> <p>BI - BIANCO/WHITE/BLANC</p> <p>NE - NERO/BLACK/NOIR</p>		
<p>cm. 200 x 90 x h.72,5</p>				
			ART.	L (cm)
0.262	4	116,4	S5510G	

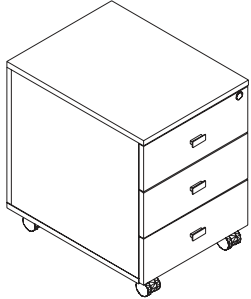



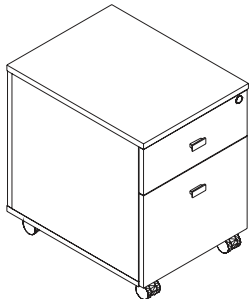



GIANO METAL CRYSTAL		DESCRIZIONE / DESCRIPTION	€	
 <p>GAMBA METALLO METAL LEG PIED METAL</p>		ALLUNGO SCRIVANIA CRISTALLO CRYSTAL EXTENSION DESK RALLONGE PLATEAU VERRE	645,00	
<p>FIN.: TOP</p> <p>NE - NERO SMALTATO/ENAMELLED BLACK/ÉMAILLÉ NOIR</p> <p>SA - BIANCO SMALTATO/ENAMELLED WHITE/ÉMAILLÉ BLANC</p>		<p>FIN.: STRUTTURA / STRUCTURE</p> <p>AL - ALLUMINIO/ALUMINIUM</p> <p>BI - BIANCO/WHITE/BLANC</p> <p>NE - NERO/BLACK/NOIR</p>		
<p>cm. 90 x 60 x h.72,5</p>				
			ART.	L (cm)
0.097	3	40,8	S5550G	

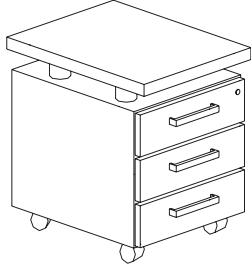



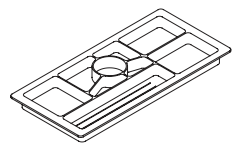



GIANO METAL WOOD		DESCRIZIONE / DESCRIPTION	€										
 <p>GAMBE METALLO METAL LEGS PIEDS METAL</p>		SCRIVANIA 180 LEGNO (GAMBE METALLO) WOOD DESK 180 (METAL LEGS) <i>BUREAU 180 BOIS (PIEDS METAL)</i>	820,00										
<p>FIN.: TOP AC - ACERO/MAPLE/ERABLE RO - ROVERE/OAK/ROUVRE WE - WENGE'</p> <p>FIN.: STRUTTURA / STRUCTURE AL - ALLUMINIO/ALUMINIUM BI - BIANCO/WHITE/BLANC NE - NERO/BLACK/NOIR</p>													
<p>cm. 180 x 90 x h.72,5</p> <table border="1"> <thead> <tr> <th></th> <th></th> <th></th> <th>ART.</th> <th>L (cm)</th> </tr> </thead> <tbody> <tr> <td>0.249</td> <td>4</td> <td>79,5</td> <td>S5600G</td> <td></td> </tr> </tbody> </table>					ART.	L (cm)	0.249	4	79,5	S5600G			
			ART.	L (cm)									
0.249	4	79,5	S5600G										
 <p>GAMBE METALLO METAL LEGS PIEDS METAL</p>		SCRIVANIA 200 LEGNO (GAMBE METALLO) WOOD DESK 200 (METAL LEGS) <i>BUREAU 200 BOIS (PIEDS METAL)</i>	826,00										
<p>FIN.: TOP AC - ACERO/MAPLE/ERABLE RO - ROVERE/OAK/ROUVRE WE - WENGE'</p> <p>FIN.: STRUTTURA / STRUCTURE AL - ALLUMINIO/ALUMINIUM BI - BIANCO/WHITE/BLANC NE - NERO/BLACK/NOIR</p>													
<p>cm. 200 x 90 x h.72,5</p> <table border="1"> <thead> <tr> <th></th> <th></th> <th></th> <th>ART.</th> <th>L (cm)</th> </tr> </thead> <tbody> <tr> <td>0.264</td> <td>4</td> <td>84,7</td> <td>S5610G</td> <td></td> </tr> </tbody> </table>					ART.	L (cm)	0.264	4	84,7	S5610G			
			ART.	L (cm)									
0.264	4	84,7	S5610G										

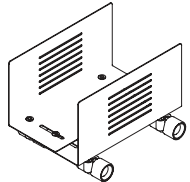



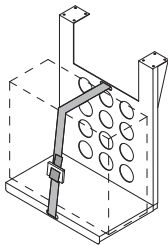



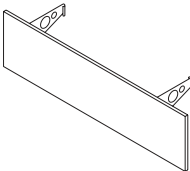



GIANO METAL WOOD		DESCRIZIONE / DESCRIPTION	€										
 <p>GAMBA METALLO METAL LEG PIED METAL</p>		ALLUNGO SCRIVANIA LEGNO (GAMBA METALLO) WOOD EXTENSION DESK (METAL LEG) <i>RALLONGE PLATEAU BOIS (PIED METAL)</i>	375,00										
<p>FIN.: TOP AC - ACERO/MAPLE/ERABLE RO - ROVERE/OAK/ROUVRE WE - WENGE'</p> <p>FIN.: STRUTTURA / STRUCTURE AL - ALLUMINIO/ALUMINIUM BI - BIANCO/WHITE/BLANC NE - NERO/BLACK/NOIR</p>													
<p>cm. 90 x 60 x h.72,5</p> <table border="1"> <thead> <tr> <th></th> <th></th> <th></th> <th>ART.</th> <th>L (cm)</th> </tr> </thead> <tbody> <tr> <td>0.101</td> <td>3</td> <td>31,7</td> <td>S5650G</td> <td></td> </tr> </tbody> </table>					ART.	L (cm)	0.101	3	31,7	S5650G			
			ART.	L (cm)									
0.101	3	31,7	S5650G										
 <p>GAMBA METALLO METAL LEG PIED METAL</p>		ALLUNGO SCRIVANIA LEGNO (GAMBA METALLO) WOOD EXTENSION DESK (METAL LEG) <i>RALLONGE PLATEAU BOIS (PIED METAL)</i>	142,00										
<p>FIN.: TOP AC - ACERO/MAPLE/ERABLE RO - ROVERE/OAK/ROUVRE WE - WENGE'</p> <p>FIN.: GAMBA / LEG / PIED AL - ALLUMINIO/ALUMINIUM BI - BIANCO/WHITE/BLANC NE - NERO/BLACK/NOIR</p>													
<p>cm. 90 x 60 x h.72,5</p> <table border="1"> <thead> <tr> <th></th> <th></th> <th></th> <th>ART.</th> <th>L (cm)</th> </tr> </thead> <tbody> <tr> <td>0.046</td> <td>2</td> <td>18,5</td> <td>S5750G</td> <td></td> </tr> </tbody> </table>					ART.	L (cm)	0.046	2	18,5	S5750G			
			ART.	L (cm)									
0.046	2	18,5	S5750G										

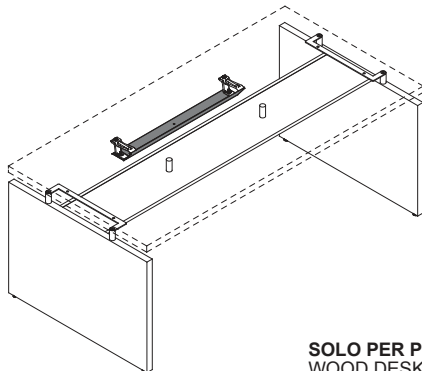
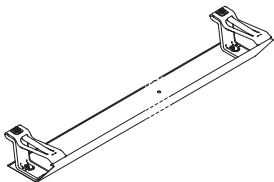



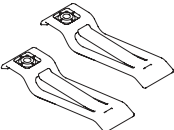



GIANO WOOD		DESCRIZIONE / DESCRIPTION		€										
 <p>GAMBE LEGNO WOODEN LEGS PIEDS BOIS</p> <p>cm. 180 x 90 x h.72,5</p> <table border="1"> <tr> <td></td> <td></td> <td></td> <td>ART.</td> <td>L (cm)</td> </tr> <tr> <td>0.173</td> <td>3</td> <td>83</td> <td>S5700G</td> <td></td> </tr> </table>					ART.	L (cm)	0.173	3	83	S5700G		<p>SCRIVANIA 180 LEGNO (GAMBE LEGNO) WOOD DESK 180 (WOODEN LEGS) <i>BUREAU 180 BOIS (PIEDS BOIS)</i></p> <p>FIN.:</p> <p>AC - ACERO/MAPLE/ERABLE RO - ROVERE/OAK/ROUVRE WE - WENGE'</p>		382,00
			ART.	L (cm)										
0.173	3	83	S5700G											
 <p>GAMBE LEGNO WOODEN LEGS PIEDS BOIS</p> <p>cm. 200 x 90 x h.72,5</p> <table border="1"> <tr> <td></td> <td></td> <td></td> <td>ART.</td> <td>L (cm)</td> </tr> <tr> <td>0.187</td> <td>3</td> <td>87,5</td> <td>S5710G</td> <td></td> </tr> </table>					ART.	L (cm)	0.187	3	87,5	S5710G		<p>SCRIVANIA 200 LEGNO (GAMBE LEGNO) WOOD DESK 200 (WOODEN LEGS) <i>BUREAU 200 BOIS (PIEDS BOIS)</i></p> <p>FIN.:</p> <p>AC - ACERO/MAPLE/ERABLE RO - ROVERE/OAK/ROUVRE WE - WENGE'</p>		397,00
			ART.	L (cm)										
0.187	3	87,5	S5710G											
 <p>GAMBA METALLO METAL LEG PIED METAL</p> <p>cm. 90 x 60 x h.72,5</p> <table border="1"> <tr> <td></td> <td></td> <td></td> <td>ART.</td> <td>L (cm)</td> </tr> <tr> <td>0,046</td> <td>2</td> <td>18,5</td> <td>S5750G</td> <td></td> </tr> </table>					ART.	L (cm)	0,046	2	18,5	S5750G		<p>ALLUNGO SCRIVANIA LEGNO (GAMBA LEGNO) WOOD EXTENSION DESK (WOODEN LEG) <i>RALLONGE PLATEAU BOIS (PIED BOIS)</i></p> <p>FIN.:</p> <p>AC - ACERO/MAPLE/ERABLE RO - ROVERE/OAK/ROUVRE WE - WENGE'</p> <p>FIN.: GAMBA / LEG / PIED</p> <p>AL - ALLUMINIO/ALUMINIUM BI - BIANCO/WHITE/BLANC NE - NERO/BLACK/NOIR</p>		142,00
			ART.	L (cm)										
0,046	2	18,5	S5750G											

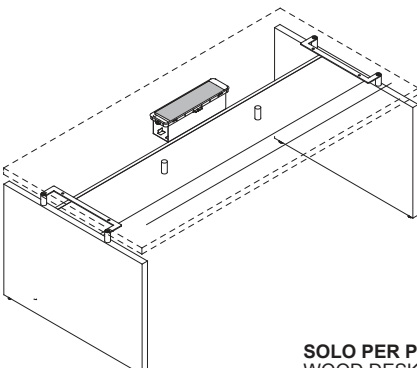
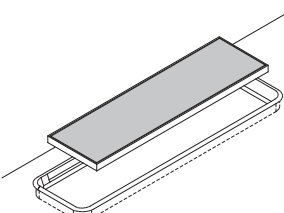

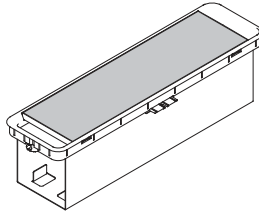
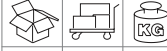
GIANO WOOD		DESCRIZIONE / DESCRIPTION		€										
 <p>GAMBE LEGNO WOODEN LEGS PIEDS BOIS</p> <p>cm. 180 x 180 x h.72,5</p> <table border="1"> <tr> <td></td> <td></td> <td></td> <td>ART.</td> <td>L (cm)</td> </tr> <tr> <td>0.256</td> <td>4</td> <td>112,5</td> <td>S5760G</td> <td></td> </tr> </table>					ART.	L (cm)	0.256	4	112,5	S5760G		<p>SCRIVANIA 180 LEGNO CON ALLUNGO (GAMBE LEGNO) WOOD TABLE 180 WITH EXTENSION (WOODEN LEGS) <i>TABLE 180 BOIS AVEC RALLONGE PLATEAU (PIEDS BOIS)</i></p> <p>FIN.:</p> <p>AC - ACERO/MAPLE/ERABLE RO - ROVERE/OAK/ROUVRE WE - WENGE'</p>		528,00
			ART.	L (cm)										
0.256	4	112,5	S5760G											
 <p>GAMBE LEGNO WOODEN LEGS PIEDS BOIS</p> <p>cm. 200 x 180 x h.72,5</p> <table border="1"> <tr> <td></td> <td></td> <td></td> <td>ART.</td> <td>L (cm)</td> </tr> <tr> <td>0.279</td> <td>4</td> <td>117</td> <td>S5770G</td> <td></td> </tr> </table>					ART.	L (cm)	0.279	4	117	S5770G		<p>SCRIVANIA 200 LEGNO CON ALLUNGO (GAMBE LEGNO) WOOD TABLE 200 WITH EXTENSION (WOODEN LEGS) <i>TABLE 200 BOIS AVEC RALLONGE PLATEAU (PIEDS BOIS)</i></p> <p>FIN.:</p> <p>AC - ACERO/MAPLE/ERABLE RO - ROVERE/OAK/ROUVRE WE - WENGE'</p>		543,00
			ART.	L (cm)										
0.279	4	117	S5770G											

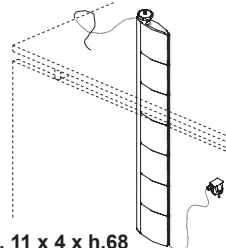
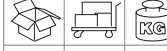
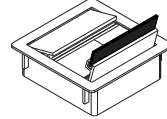

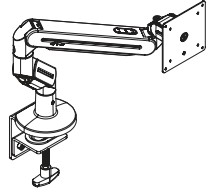

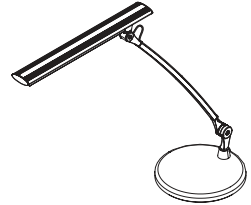
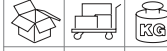
GIANO ACCESSORIES		DESCRIZIONE / DESCRIPTION	€
MOOVY		<p>CASSETTIERA SU RUOTE 3 CASSETTI (SOLO CON STRUTTURA GAMBE LEGNO) 3 DRAWERS PEDESTAL ON WHEELS (WOODEN LEGS STRUCTURE ONLY) <i>CAISSON 3 TIROIRS SUR ROULETTES (STRUCTURE PIEDS BOIS SEULEMENT)</i></p> <p>FIN.: BI - BIANCO/WHITE/BLANC AC - ACERO/MAPLE/ERABLE RO - ROVERE/OAK/ROUVRE WE - WENGE'</p> <p>NON POSIZIONABILE SOTTO SCRIVANIE CON STRUTTURA METALLICA CANNOT BE POSITIONED UNDER DESKS WITH METAL STRUCTURES <i>NE PEUT PAS ÊTRE PLACÉ SOUS LES BUREAUX AVEC UNE STRUCTURE MÉTALLIQUE</i></p>	169,00
			
cm. 41,7 x 54,2 x h.56			
			ART.
0.130	1	23,9	C0100X
FILE MOOVY		<p>CASSETTIERA SU RUOTE CON PORTACARTELLE (SOLO CON STRUTTURA GAMBE LEGNO) FILING PEDESTAL ON WHEELS (WOODEN LEGS STRUCTURE ONLY) <i>CAISSON 1 TIROIR ET 1 TIROIR PDS SUR ROULETTES (STRUCTURE PIEDS BOIS SEULEMENT)</i></p> <p>FIN.: BI - BIANCO/WHITE/BLANC AC - ACERO/MAPLE/ERABLE RO - ROVERE/OAK/ROUVRE WE - WENGE'</p> <p>NON POSIZIONABILE SOTTO SCRIVANIE CON STRUTTURA METALLICA CANNOT BE POSITIONED UNDER DESKS WITH METAL STRUCTURES <i>NE PEUT PAS ÊTRE PLACÉ SOUS LES BUREAUX AVEC UNE STRUCTURE MÉTALLIQUE</i></p>	212,00
			
cm. 41,7 x 54,2 x h.56			
			ART.
0.130	1	23,9	C0120X

GIANO ACCESSORIES		DESCRIZIONE / DESCRIPTION	€
		<p>CASSETTIERA 3 CASSETTI SU RUOTE (STRUTTURA GAMBE METALLO) 3 DRAWERS PEDESTAL ON WHEELS (STRUCTURE WITH METAL LEGS) <i>CAISSON 3 TIROIRS SUR ROULETTES (STRUCTURE AVEC PIEDS METAL)</i></p> <p>FIN.: BI - BIANCO/WHITE/BLANC GR - GRIGIO/GRAY/GRIS NE - NERO/BLACK/NOIR</p>	288,00
			
cm. 41,7 x 54,2 x h.54,5			
			ART.
0.143	1	21,3	C5100G
		<p>VASCHETTA PORTACANCELLERIA PER CASSETTIERA STATIONARY TRAY FOR PEDESTAL <i>PLUMIER POUR CAISSON</i></p> <p>FIN.: - GRIGIO/GRAY/GRIS</p>	15,00
			
cm. 35 x 16,5 x h.2,5			
			ART.
0.002	1	0.25	C2005X

GIANO ACCESSORIES		DESCRIZIONE / DESCRIPTION		€
SKATETOWER 		PORTA CPU SU RUOTE CPU STAND ON WHEELS <i>PORTE POUR ORDINATEUR SUR ROULETTES</i> FIN.: AL - ALLUMINIO/ALUMINIUM		98,00
cm. 30 x 16÷22 x h.22				
			ART.	L (cm)
0.010	1	2,5	C2055X	
		PORTA CPU SU SOSPESO CPU STAND <i>PORTE POUR ORDINATEUR SUSPENDU</i> FIN.: AL - ALLUMINIO/ALUMINIUM BI - BIANCO/WHITE/BLANC		98,00
cm. 41 x 29 x h.55				
			ART.	L (cm)
0.095	1	5	C2060X	
		MODESTY PANEL IN METALLO (SOLO CON GAMBA METALLO) METAL MODESTY PANEL (ONLY WITH METAL LEG) <i>VOILE DE FONDE</i> <i>(SEULEMENT À PIED MÉTALLIQUE)</i> FIN.: AL - ALLUMINIO/ALUMINIUM BI - BIANCO/WHITE/BLANC NE - NERO/BLACK/NOIR		110,00
cm. 130 x h.27				
			ART.	L (cm)
0.016	1	6	C5070G	130

GIANO ELECTRIFICATION		DESCRIZIONE / DESCRIPTION		€
		SOLO PER PIANI IN LEGNO WOOD DESKS ONLY <i>POUR BUREAUX EN BOIS</i>		
FLEX 		KIT ELETTIFICAZIONE "FLEX" (CABLE GRIP E MARSUPIO) "FLEX" ELECTRIFICATION KIT (CABLE GRIP AND HOLDER) <i>KIT ELECTRIFICATION "FLEX"</i> <i>(CABLE GRIP ET PLATEAU)</i> FIN.: VASSOIO/HOLDER/PLATEAU NE - NERO/BLACK/NOIR		39,00
cm. 50 x 14 x h.9				
			ART.	L (cm)
0.004	1	0,65	E1290X	
CABLE GRIP 		CABLE GRIP (4 pz) CABLE GRIP (4 pc) <i>CABLE GRIP (4 pc)</i> - GRIGIO/GREY/GRIS		19,00
cm. 13,7 x 4 x h.2				
			ART.	L (cm)
0.001	1	0,1	E1280X	

GIANO ELECTRIFICATION				
 <p style="text-align: center;">SOLO PER PIANI IN LEGNO WOOD DESKS ONLY POUR BUREAUX EN BOIS</p>				
 <p>cm. 42 x 11,5 x h.2</p>			DESCRIZIONE / DESCRIPTION MAGGIORAZIONE PER TOP ACCESS "LK" BUILDUP FOR "LK" TOP ACCESS MAJORATION POUR TOP ACCESS "LK" FIN.: COVER AC - ACERO/MAPLE/ERABLE RO - ROVERE/OAK/ROUVRE WE - WENGE' FIN.: FRAME - ALLUMINIO/ALUMINIUM	€ 95,00
	ART. E1310X	L (cm) 0,25	1	0,001
 <p>cm. 42 x 11,5 x h.9</p>			MAGGIORAZIONE PER KIT ELETTTRIFICAZIONE "LK" (TOP ACCESS E MARSUPIO) BUILDUP FOR "LK" ELECTRIFICATION KIT (TOP ACCESS AND HOLDER) MAJORATION POUR KIT ELETTTRIFICAZIONE "LK" (TOP ACCESS ET PLATEAU) FIN.: COVER AC - ACERO/MAPLE/ERABLE RO - ROVERE/OAK/ROUVRE WE - WENGE' FIN.: FRAME - ALLUMINIO/ALUMINIUM	€ 121,00
	ART. E1320X	L (cm) 1,5	1	0,006

GIANO ELECTRIFICATION					DESCRIZIONE / DESCRIPTION	€
 <p>cm. 11 x 4 x h.68</p>			DESCRIZIONE / DESCRIPTION VERTEBRA DI ELETTTRIFICAZIONE (SOLO PER PIANI IN LEGNO) WIRE COVER ELECTRIFICATION (WOOD DESKS ONLY) KIT ELECTRIFICATION VERTICAL (POUR BUREAUX EN BOIS) FIN.: AL - ALLUMINIO/ALUMINIUM BI - BIANCO/WHITE/BLANC NE - NERO/BLACK/NOIR	€ 49,00		
	ART. E1330X	L (cm) 0,5	1	0,004		
 <p>cm. 8 x 8 x h.2,5</p>			DESCRIZIONE / DESCRIPTION MAGGIORAZIONE PER PASSACAVO PER TAVOLO LEGNO BUILDUP FOR WOODEN TABLE PASSING PLUG MAJORATION POUR PASSAGE CABLE POUR TABLE EN BOIS FIN.: - ALLUMINIO/ALUMINIUM	€ 110,00		
	ART. K9600X	L (cm) 0,3	1	0,001		
 <p>BRANCH</p>			DESCRIZIONE / DESCRIPTION PORTA MONITOR CON PINZA (SOLO PER PIANI IN LEGNO) LCD MONITOR SUPPORT WITH CLAMP (WOOD DESKS ONLY) SOUTIEN MONITEUR LCD AVEC PINCE (POUR BUREAUX EN BOIS) FIN.: - BIANCO/WHITE/BLANC Dimensioni e caratteristiche: vedi pagina 42 Dimensions and characteristics: see page 42 <i>Dimensions et caractéristiques: voir à la page 42</i>	€ 304,00		
	ART. C4450X	L (cm) 4,4	1	0,010		
 <p>ASTORE</p>			DESCRIZIONE / DESCRIPTION LAMPADA LED CON BASE LED LAMP ON FREE-STANDING BASE LAMPE DE BUREAU AVEC BASE FIN.: - GRIGIO/GREY/GRIS Dimensioni e caratteristiche: vedi pagina 43 Dimensions and characteristics: see page 43 <i>Dimensions et caractéristiques: voir à la page 43</i>	€ 172,00		
	ART. C4440X	L (cm) 3	1	0,017		

**FILING.
BOISERIE.
LIBRERIA. MINIFLAT.**

ARCHI-
VIAZIONE

*archiving
l'archivage*

164.

02. SCRIVANIA ELEVABILE .IT

- 10. SWING
- 56. KOROS
- 80. LINUX
- 102. EXPERT
- 118. WITOFFICE

- 138. NAPEE
- 144. TWIST
- 156. GIANO

166. FILING

**182. BOISERIE.LIBRERIA.
MINIFLAT.**

- 188. RECEPTION

- 218. MEETING

- 230. AD HOC

FILING.

Indice
Contents
Table des matières

167 Caratteristiche tecniche
168 FILING
176 Accessori
177 Componenti

167 Technical characteristics
168 FILING
176 Accessories
177 Components

167 Caractéristiques techniques
168 FILING
176 Accessoires
177 Éléments

CARATTERISTICHE TECNICHE

Contenitori Filing

FILING è una serie di contenitori di profondità 41,6 cm (utile 37,7 cm) componibili con modulo 90 e 45.

Sono prodotti in 3 altezze (86.9, 128.5 e 211.7 cm) rispettivamente per 2, 3 e 5 vani per raccoglitori H.35

La struttura è realizzata con pannelli in nobilitato melaminico, in finitura Bianco, con fiancate di spessore 18 mm e schiene di spessore 14 mm; i ripiani hanno spessore 28 mm. Tutti i contenitori sono attrezzati con piedini livellatori.

Top (sp.18 mm) realizzati nelle finiture: Bianco, Grigio, Nero, Acero, Rovere e Wengè, bordati in ABS (sp.1 e 2 mm).

Ante nelle versioni:

-legno: in melaminico sp.18 mm con bordi in ABS (sp.1 mm), nella stessa finitura del top;

-cristallo: in vetro float spess. mm.5, trasparente;

-cristallo: in vetro float spess. mm.4, satinato e temprato, con telaio in alluminio anodizzato.

Tutte le ante sono dotate di maniglia a ponte (16 cm) in alluminio verniciato e serratura di serie (mappabile a richiesta) e con profilo parapolvere sulle ante doppie.

Classificatori in metallo ad estrazione totale di grande portata (50 kg), dotati di maniglia a ponte (16 cm), e serratura di serie con sistema antiribaltamento.

La serratura può essere mappabile a richiesta.

Disponibili fianchi finitori di sp.18 mm, in tinta con le ante e il top, bordati in ABS 2 mm.

TECHNICAL CHARACTERISTICS

Filing Containers

FILING is a series of 41.6 cm deep (37.7 cm useful) modular containers compatible with modules 90 and 45. The containers are produced in 3 heights (86.9, 128.5 and 211.7 cm) with 2, 3 and 5 compartments respectively for H.35 files holders.

The structure consists of White finish melamine laminate panels with 18 mm thick sides and 14 mm backs; 28 mm thick shelves.

All the containers have adjustable feet.

The tops (18 mm thick) are available with finishes in White, Grey, Black, Maple, Oak and Wengè, edged in 1 and 2 mm thick ABS.

The doors are available as follow:

-wood: in 18 mm thick melamine, edged in 1 mm thick ABS, in the same finishes of the top;

-crystal: 5 mm thick tempered transparent glass doors;

-crystal with frame: 4 mm thick tempered frosted glass doors with aluminium frame;

All wooden and glass doors are fitted with locks (adjustable bit locks on request) and dust guard.

High capacity (50 kg) full extraction drawers and file holders in metal, are fitted with anti-tilt system and locks.

Adjustable bit locks available on request.

Finisher sides in 18 mm thick melamine, edged in 2 mm ABS, are available in the same finishes of tops and doors.

CARATTERISTIQUES TECHNIQUES

Conteneurs Filing

FILING est une série de conteneurs de 41,6 cm de profondeur (utile 37,7 cm), pouvant être composés avec un module de 90 cm et de 45 cm. Ils sont produits en 3 hauteurs (86.9, 128.5 et 211.7 cm), respectivement pour 2, 3 et 5 compartiments pour classeurs H.35.

La structure est réalisée avec des panneaux de bois amélioré mélaminé, en finition blanc, avec dos de 14 mm et flancs de 18 mm d'épaisseur, tablettes épaisseur 28 mm.

Tous les conteneurs sont munis de pieds de nivellement. Le haut (ép. 18 mm) sont réalisés en finition : blanc, gris, noir, érable, rouvre et wengé, et ils sont bordés en ABS (ép. 1 et 2 mm).

Les portes sont disponibles comme suit :

-bois: en mélaminé épaisseur 18 mm, bordé en ABS épaisseur 1 mm, dans les mêmes finitions du plateau;

-cristal : portes en verre transparent trempé de 5 mm d'épaisseur ;

-cristal avec cadre: portes en verre dépoli trempé de 4 mm d'épaisseur avec cadre en aluminium.

Toutes les portes en bois et en verre sont équipées de serrures (serrures à panneton réglable sur demande) et pare-poussière.

Tiroirs à extraction totale de grande capacité (50 kg) et porte-fichiers en métal, équipés d'un système antibasculement et de serrures.

Serrures à mors réglables disponibles sur demande.

Les côtés de finition en mélaminé épaisseur 18 mm, chants en ABS 2 mm, sont disponibles dans les mêmes finitions de dessus et de portes

CONTENITORI FILING

PROFONDITA' CM.41,6 , MODULO CM.90, CM.45

DEPTH CM.41,6 , MODULE CM.90, CM.45

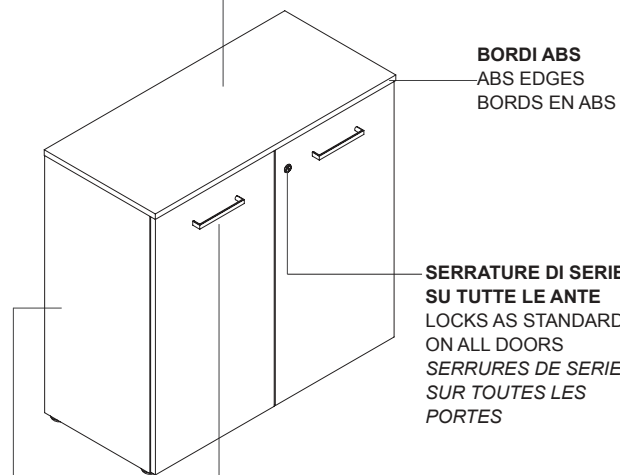
PROFONDEUR CM.41,6 , MODULE CM.90, CM.45

TOP IN TINTA CON LE ANTE Sp. 18mm

TOP TO MATCH DOORS, THICKNESS 18mm

HAUT DE LA MÊME TEINTE QUE

LES PORTES Ép. 18 mm



BORDI ABS
ABS EDGES
BORDS EN ABS

SERRATURE DI SERIE SU TUTTE LE ANTE
LOCKS AS STANDARD ON ALL DOORS
SERRURES DE SERIE SUR TOUTES LES PORTES

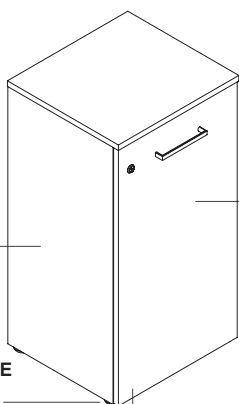
FIANCHI (Sp.18 mm) E SCHIENALI (Sp.14 mm) COLORE BIANCO

SIDES (18 mm THICK) AND BACKS (14 mm THICK) IN WHITE

CÔTÉS (ÉPAISSEUR 18 mm) ET DOS (ÉPAISSEUR 14 mm) BLANCS

MANIGLIA A PONTE 160 mm

HANDLE 160 mm
POIGNÉE 160 mm



BASE E RIPIANI INTERNI SP. 28 mm COLORE BIANCO
BASE AND INTERNAL SHELVES 28 mm THICK, WHITE COLOR
BASE ET ÉTAGÈRES INTERNES ÉPAISSEUR 28 mm, COULEUR BLANCHE

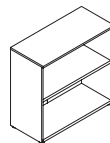
PIEDINO LIVELLATORE
ADJUSTABLE FEET
PIED DE NIVELLEMENT

I CONTENITORI MODULO CM.45 SONO FORNITI DI SERIE CON ANTA DESTRA. SONO DISPONIBILI ANCHE CON ANTA SINISTRA.

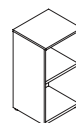
THE 45 CM MODULE CONTAINERS ARE SUPPLIED WITH RIGHT DOOR AS STANDARD. LEFT DOOR AVAILABLE ON REQUEST

LES CONTENEURS MODULE 45 CM SONT FOURNIS DE SÉRIE AVEC LA PORTE DROITE. ILS SONT ÉGALEMENT DISPONIBLES AVEC LA PORTE GAUCHE.

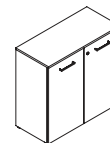
CONTENITORI FILING H. 86,9



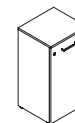
M1051X



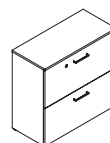
M1053X



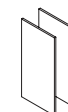
M1052X



M1054X

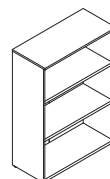


M1056X

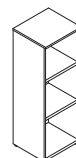


C4050X

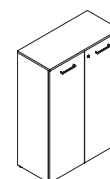
CONTENITORI FILING H. 128,5



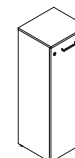
M1151X



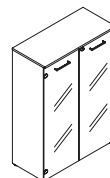
M1153X



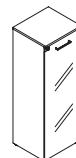
M1152X



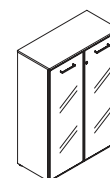
M1154X



M1162X



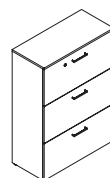
M1164X



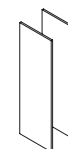
M2162X



M2164X

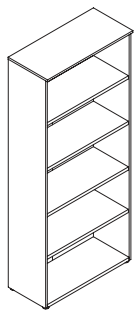


M1156X

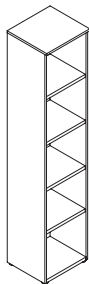


C4060X

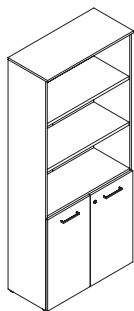
CONTENITORI FILING H. 211,7



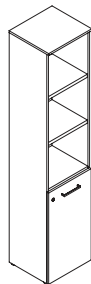
M1271X



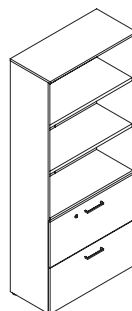
M1273X



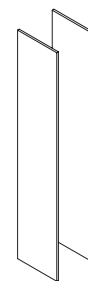
M1261X



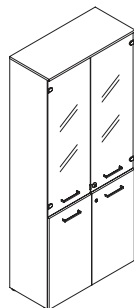
M1263X



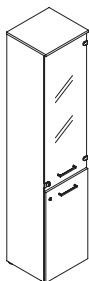
M1266X



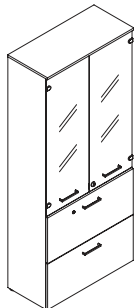
C4070X



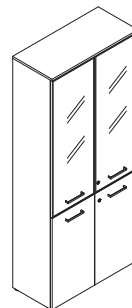
M1281X



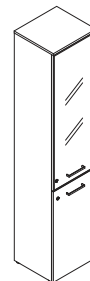
M1283X



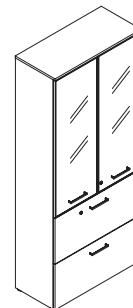
M1286X



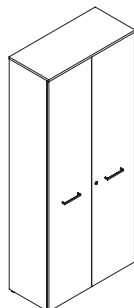
M2281X



M2283X



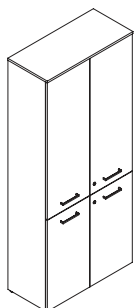
M2286X



M1291X



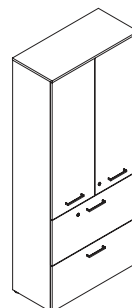
M1293X



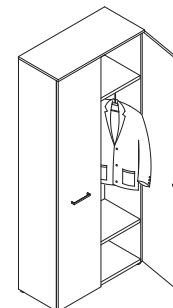
M1292X



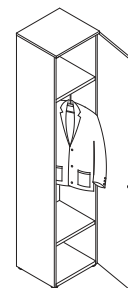
M1294X



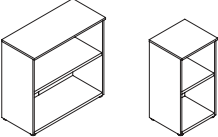



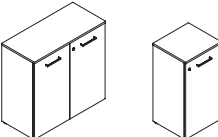



M1296X

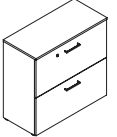



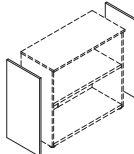





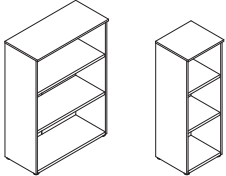



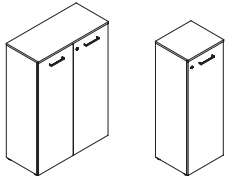



M1297X

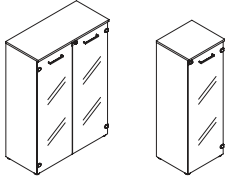



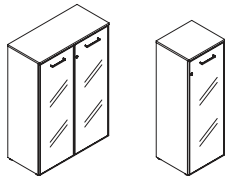









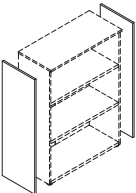



M1298X

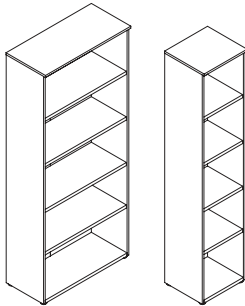



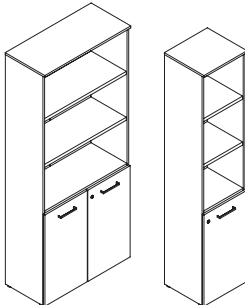



FILING H.86,9					DESCRIZIONE / DESCRIPTION	€
					CONTENITORE A GIORNO OPEN CABINET ARMOIRE SANS PORTES	
					FIN.: TOP BI - BIANCO/WHITE/BLANC GR - GRIGIO/GREY/GRIS NE - NERO/BLACK/NOIR AC - ACERO/MAPLE/ERABLE RO - ROVERE/OAK/ROUVRE WE - WENGE' FIN.: STRUTTURA/STRUCTURE - BIANCO/WHITE/BLANC	
cm. L x 41,6 x h.86,9						
			ART.	L (cm)		
0.072	2	43,5	M1051X	90	CONTENITORE DA 90 / CABINET 90 / ARMOIRE 90	139,00
0.048	2	24	M1053X	45	CONTENITORE DA 45 / CABINET 45 / ARMOIRE 45	119,00
					CONTENITORE CON ANTE CABINET WITH DOORS ARMOIRE AVEC PORTES	
					FIN.: TOP E ANTE/TOP AND DOORS/TOP ET PORTES BI - BIANCO/WHITE/BLANC GR - GRIGIO/GREY/GRIS NE - NERO/BLACK/NOIR AC - ACERO/MAPLE/ERABLE RO - ROVERE/OAK/ROUVRE WE - WENGE' FIN.: STRUTTURA/STRUCTURE - BIANCO/WHITE/BLANC	
cm. L x 41,6 x h.86,9						
			ART.	L (cm)		
0.105	5	55,1	M1052X	90	CONTENITORE DA 90 / CABINET 90 / ARMOIRE 90	199,00
0.077	4	30,1	M1054X	45	CONTENITORE DA 45 / CABINET 45 / ARMOIRE 45	165,00

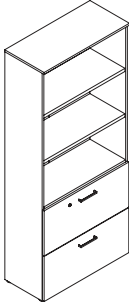



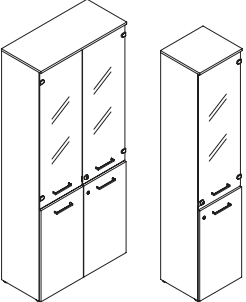



FILING H.86,9					DESCRIZIONE / DESCRIPTION	€
					CONTENITORE CON 2 CLASSIFICATORI CABINET WITH 2 FILE HOLDERS ARMOIRE AVEC 2 CLASSEURS	
					FIN.: TOP E CLASSIFICATORI/TOP AND DRAWERS/TOP ET TIROIRS BI - BIANCO/WHITE/BLANC GR - GRIGIO/GREY/GRIS NE - NERO/BLACK/NOIR AC - ACERO/MAPLE/ERABLE RO - ROVERE/OAK/ROUVRE WE - WENGE' FIN.: STRUTTURA/STRUCTURE - BIANCO/WHITE/BLANC	
cm. L x 41,6 x h.86,9						
			ART.	L (cm)		
0.152	9	56,4	M1056X	90	CONTENITORE DA 90 / CABINET 90 / ARMOIRE 90	455,00
					2 FIANCHI FINITORI PER CONTENITORE H.86,9 2 FINISH SIDES FOR CABINET H.86,9 2 COTES POUR ARMOIRE H.86,9	79,00
					FIN.: BI - BIANCO/WHITE/BLANC GR - GRIGIO/GREY/GRIS NE - NERO/BLACK/NOIR AC - ACERO/MAPLE/ERABLE RO - ROVERE/OAK/ROUVRE WE - WENGE'	
cm. 85,2 x 41,6 x Sp.1,8						
			ART.	L (cm)		
0.020	1	11	C4050X			

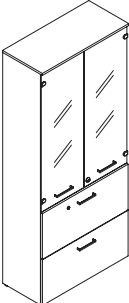



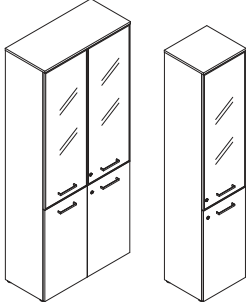



FILING H.128,5					DESCRIZIONE / DESCRIPTION	€
					CONTENITORE A GIORNO OPEN CABINET ARMOIRE SANS PORTES	
					FIN.: TOP BI - BIANCO/WHITE/BLANC GR - GRIGIO/GREY/GRIS NE - NERO/BLACK/NOIR AC - ACERO/MAPLE/ERABLE RO - ROVERE/OAK/ROUVRE WE - WENGE' FIN.: STRUTTURA/STRUCTURE - BIANCO/WHITE/BLANC	
cm. L x 41,6 x h.128,5						
			ART.	L (cm)		
0.097	2	52,5	M1151X	90	CONTENITORE DA 90 / CABINET 90 / ARMOIRE 90	182,00
0.065	2	33	M1153X	45	CONTENITORE DA 45 / CABINET 45 / ARMOIRE 45	149,00
					CONTENITORE CON ANTE CABINET WITH DOORS ARMOIRE AVEC PORTES	
					FIN.: TOP E ANTE/TOP AND DOORS/TOP ET PORTES BI - BIANCO/WHITE/BLANC GR - GRIGIO/GREY/GRIS NE - NERO/BLACK/NOIR AC - ACERO/MAPLE/ERABLE RO - ROVERE/OAK/ROUVRE WE - WENGE' FIN.: STRUTTURA/STRUCTURE - BIANCO/WHITE/BLANC	
cm. L x 41,6 x h.128,5						
			ART.	L (cm)		
0.143	5	70,7	M1152X	90	CONTENITORE DA 90 / CABINET 90 / ARMOIRE 90	259,00
0.107	4	42,8	M1154X	45	CONTENITORE DA 45 / CABINET 45 / ARMOIRE 45	204,00

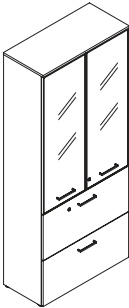









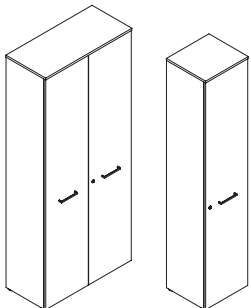









FILING H.128,5					DESCRIZIONE / DESCRIPTION	€
					CONTENITORE CON ANTE VETRO CABINET WITH GLASS DOORS ARMOIRE AVEC PORTES VITRÉE	
					FIN.: TOP BI - BIANCO/WHITE/BLANC GR - GRIGIO/GREY/GRIS NE - NERO/BLACK/NOIR AC - ACERO/MAPLE/ERABLE RO - ROVERE/OAK/ROUVRE WE - WENGE' FIN.: STRUTTURA/STRUCTURE - BIANCO/WHITE/BLANC FIN.: VETRO/GLASS/VERRE - TRASPARENTE/TRANSPARENT	
cm. L x 41,6 x h.128,5						
			ART.	L (cm)		
0.177	3	69,8	M1162X	90	CONTENITORE DA 90 / CABINET 90 / ARMOIRE 90	331,00
0.145	3	42,1	M1164X	45	CONTENITORE DA 45 / CABINET 45 / ARMOIRE 45	281,00
					CONTENITORE CON ANTE VETRO CON TELAIO CABINET WITH GLASS DOORS WITH FRAME ARMOIRE AVEC PORTES VITRÉE AVEC CHÂSSIS	
					FIN.: TOP BI - BIANCO/WHITE/BLANC GR - GRIGIO/GREY/GRIS NE - NERO/BLACK/NOIR AC - ACERO/MAPLE/ERABLE RO - ROVERE/OAK/ROUVRE WE - WENGE' FIN.: STRUTTURA/STRUCTURE - BIANCO/WHITE/BLANC FIN.: VETRO/GLASS/VERRE - SATINATO/SATIN	
cm. L x 41,6 x h.128,5						
			ART.	L (cm)		
0.173	3	69	M2162X	90	CONTENITORE DA 90 / CABINET 90 / ARMOIRE 90	524,00
0.141	3	42	M2164X	45	CONTENITORE DA 45 / CABINET 45 / ARMOIRE 45	343,00

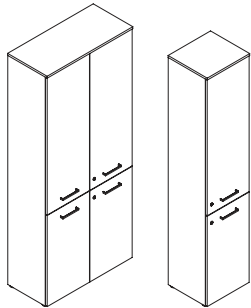









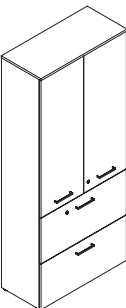









FILING H.128,5					DESCRIZIONE / DESCRIPTION	€
					CONTENITORE CON 3 CLASSIFICATORI CABINET WITH 3 FILE HOLDERS ARMOIRE AVEC 3 CLASSEURS FIN.: TOP E CLASSIFICATORI/TOP AND DRAWERS/TOP ET TIROIRS BI - BIANCO/WHITE/BLANC GR - GRIGIO/GREY/GRIS NE - NERO/BLACK/NOIR AC - ACERO/MAPLE/ERABLE RO - ROVERE/OAK/ROUVRE WE - WENGÉ FIN.: STRUTTURA/STRUCTURE - BIANCO/WHITE/BLANC	
			ART.	L (cm)		
0.225	12	90,4	M1156X	90	CONTENITORE DA 90 / CABINET 90 / ARMOIRE 90	662,00
					2 FIANCHI FINITORI PER CONTENITORE H.128,5 2 FINISH SIDES FOR CABINET H.128,5 2 COTES POUR ARMOIRE H.128,5 FIN.: BI - BIANCO/WHITE/BLANC GR - GRIGIO/GREY/GRIS NE - NERO/BLACK/NOIR AC - ACERO/MAPLE/ERABLE RO - ROVERE/OAK/ROUVRE WE - WENGÉ	95,00
			ART.	L (cm)		
0.025	1	16	C4060X			


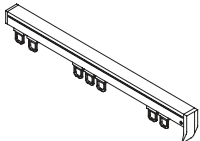
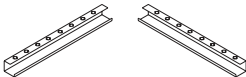
FILING H.211,7					DESCRIZIONE / DESCRIPTION	€
					CONTENITORE A GIORNO OPEN CABINET ARMOIRE SANS PORTES FIN.: TOP BI - BIANCO/WHITE/BLANC GR - GRIGIO/GREY/GRIS NE - NERO/BLACK/NOIR AC - ACERO/MAPLE/ERABLE RO - ROVERE/OAK/ROUVRE WE - WENGÉ FIN.: STRUTTURA/STRUCTURE - BIANCO/WHITE/BLANC	
			ART.	L (cm)		
0.133	3	84,5	M1271X	90	CONTENITORE DA 90 / CABINET 90 / ARMOIRE 90	269,00
0.079	3	54	M1273X	45	CONTENITORE DA 45 / CABINET 45 / ARMOIRE 45	234,00
					CONTENITORE CON ANTE BASSE CABINET WITH LOW DOORS ARMOIRE AVEC PORTES BASSES FIN.: TOP E ANTE/TOP AND DOORS/TOP ET PORTES BI - BIANCO/WHITE/BLANC GR - GRIGIO/GREY/GRIS NE - NERO/BLACK/NOIR AC - ACERO/MAPLE/ERABLE RO - ROVERE/OAK/ROUVRE WE - WENGÉ FIN.: STRUTTURA/STRUCTURE - BIANCO/WHITE/BLANC	
			ART.	L (cm)		
0.165	6	96,1	M1261X	90	CONTENITORE DA 90 / CABINET 90 / ARMOIRE 90	342,00
0.108	5	60,1	M1263X	45	CONTENITORE DA 45 / CABINET 45 / ARMOIRE 45	266,00

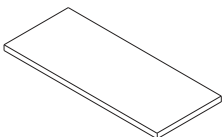
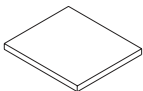
FILING H.211,7					DESCRIZIONE / DESCRIPTION	€
					<p>CONTENITORE CON 2 CLASSIFICATORI CABINET WITH 2 FILE HOLDERS <i>ARMOIRE AVEC 2 CLASSEURS</i></p> <p>FIN.: TOP E CLASSIFICATORI/TOP AND DRAWERS/TOP ET TIROIRS BI - BIANCO/WHITE/BLANC GR - GRIGIO/GREY/GRIS NE - NERO/BLACK/NOIR AC - ACERO/MAPLE/ERABLE RO - ROVERE/OAK/ROUVRE WE - WENGE'</p> <p>FIN.: STRUTTURA/STRUCTURE - BIANCO/WHITE/BLANC</p>	
			ART.	L (cm)		
0.215	11	102,4	M1266X	90	CONTENITORE DA 90 / CABINET 90 / ARMOIRE 90	596,00
					<p>CONTENITORE CON 2 ANTE VETRO E 2 ANTE LEGNO CABINET WITH GLASS DOORS AND 2 WOODEN DOORS <i>ARMOIRE 2 PORTES VITREE ET 2 PORTES BOIS</i></p> <p>FIN.: TOP E ANTE/TOP AND DOORS/TOP ET PORTES BI - BIANCO/WHITE/BLANC GR - GRIGIO/GREY/GRIS NE - NERO/BLACK/NOIR AC - ACERO/MAPLE/ERABLE RO - ROVERE/OAK/ROUVRE WE - WENGE'</p> <p>FIN.: STRUTTURA/STRUCTURE - BIANCO/WHITE/BLANC</p> <p>FIN.: VETRO/GLASS/VERRE - TRASPARENTE/TRANSPARENT</p>	
<p>cm. L x 41,6 x h.211,7</p>						
			ART.	L (cm)		
0.245	7	112,4	M1281X	90	CONTENITORE DA 90 / CABINET 90 / ARMOIRE 90	483,00
0.188	6	69,2	M1283X	45	CONTENITORE DA 45 / CABINET 45 / ARMOIRE 45	375,00






FILING H.211,7					DESCRIZIONE / DESCRIPTION	€
					<p>CONTENITORE CON 2 ANTE VETRO E 2 CLASSIFICATORI CABINET WITH 2 GLASS DOORS AND 2 FILE HOLDERS <i>ARMOIRE AVEC 2 PORTES VITREE ET 2 CLASSEURS</i></p> <p>FIN.: TOP E CLASSIFICATORI/TOP AND DRAWERS/TOP ET TIROIRS BI - BIANCO/WHITE/BLANC GR - GRIGIO/GREY/GRIS NE - NERO/BLACK/NOIR AC - ACERO/MAPLE/ERABLE RO - ROVERE/OAK/ROUVRE WE - WENGE'</p> <p>FIN.: STRUTTURA/STRUCTURE - BIANCO/WHITE/BLANC</p> <p>FIN.: VETRO/GLASS/VERRE - TRASPARENTE/TRANSPARENT</p>	
			ART.	L (cm)		
0.295	12	118,7	M1286X	90	CONTENITORE DA 90 / CABINET 90 / ARMOIRE 90	739,00
					<p>CONTENITORE CON 2 ANTE VETRO CON TELAIO E 2 ANTE LEGNO CABINET WITH GLASS DOORS WITH FRAME AND 2 WOODEN DOORS <i>ARMOIRE 2 PORTES VITREE AVEC CHÂSSIS ET 2 PORTES BOIS</i></p> <p>FIN.: TOP E ANTE/TOP AND DOORS/TOP ET PORTES BI - BIANCO/WHITE/BLANC GR - GRIGIO/GREY/GRIS NE - NERO/BLACK/NOIR AC - ACERO/MAPLE/ERABLE RO - ROVERE/OAK/ROUVRE WE - WENGE'</p> <p>FIN.: STRUTTURA/STRUCTURE - BIANCO/WHITE/BLANC</p> <p>FIN.: VETRO/GLASS/VERRE - SATINATO/SATIN</p>	
<p>cm. L x 41,6 x h.211,7</p>						
			ART.	L (cm)		
0.241	7	112,6	M2281X	90	CONTENITORE DA 90 / CABINET 90 / ARMOIRE 90	689,00
0.184	6	69,1	M2283X	45	CONTENITORE DA 45 / CABINET 45 / ARMOIRE 45	455,00









FILING H.211,7					DESCRIZIONE / DESCRIPTION	€													
					<p>CONTENITORE CON 2 ANTE VETRO CON TELAIO E 2 CLASSIFICATORI CABINET WITH 2 GLASS DOORS WITH FRAME AND 2 FILE HOLDERS <i>ARMOIRE AVEC 2 PORTES VITREES AVEC CHÂSSIS ET 2 CLASSEURS</i></p> <p>FIN.: TOP E CLASSIFICATORI/TOP AND DRAWERS/TOP ET TIROIRS</p> <p>BI - BIANCO/WHITE/BLANC GR - GRIGIO/GREY/GRIS NE - NERO/BLACK/NOIR AC - ACERO/MAPLE/ERABLE RO - ROVERE/OAK/ROUVRE WE - WENGE'</p> <p>FIN.: STRUTTURA/STRUCTURE - BIANCO/WHITE/BLANC</p> <p>FIN.: VETRO/GLASS/VERRE - SATINATO/SATIN</p>														
							<p>cm. L x 41,6 x h.211,7</p> <table border="1"> <thead> <tr> <th></th> <th></th> <th></th> <th>ART.</th> <th>L (cm)</th> </tr> </thead> <tbody> <tr> <td>0.291</td> <td>12</td> <td>118,9</td> <td>M2286X</td> <td>90</td> </tr> </tbody> </table>								ART.	L (cm)	0.291	12	118,9
			ART.	L (cm)															
0.291	12	118,9	M2286X	90															
0.291	12	118,9	M2286X	90	CONTENITORE DA 90 / CABINET 90 / ARMOIRE 90	947,00													
					<p>CONTENITORE CON ANTE CABINET WITH DOORS <i>ARMOIRE AVEC PORTES</i></p> <p>FIN.: TOP E ANTE/TOP AND DOORS/TOP ET PORTES</p> <p>BI - BIANCO/WHITE/BLANC GR - GRIGIO/GREY/GRIS NE - NERO/BLACK/NOIR AC - ACERO/MAPLE/ERABLE RO - ROVERE/OAK/ROUVRE WE - WENGE'</p> <p>FIN.: STRUTTURA/STRUCTURE - BIANCO/WHITE/BLANC</p>														
							<p>cm. L x 41,6 x h.211,7</p> <table border="1"> <thead> <tr> <th></th> <th></th> <th></th> <th>ART.</th> <th>L (cm)</th> </tr> </thead> <tbody> <tr> <td>0.192</td> <td>7</td> <td>114,5</td> <td>M1291X</td> <td>90</td> </tr> <tr> <td>0.134</td> <td>6</td> <td>68,3</td> <td>M1293X</td> <td>45</td> </tr> </tbody> </table>								ART.	L (cm)	0.192	7	114,5
			ART.	L (cm)															
0.192	7	114,5	M1291X	90															
0.134	6	68,3	M1293X	45															
0.192	7	114,5	M1291X	90	CONTENITORE DA 90 / CABINET 90 / ARMOIRE 90	392,00													
0.134	6	68,3	M1293X	45	CONTENITORE DA 45 / CABINET 45 / ARMOIRE 45	307,00													

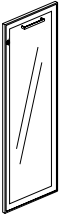



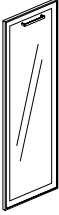











FILING H.211,7					DESCRIZIONE / DESCRIPTION	€													
					<p>CONTENITORE CON ANTE CABINET WITH DOORS <i>ARMOIRE AVEC PORTES</i></p> <p>FIN.: TOP E ANTE/TOP AND DOORS/TOP ET PORTES</p> <p>BI - BIANCO/WHITE/BLANC GR - GRIGIO/GREY/GRIS NE - NERO/BLACK/NOIR AC - ACERO/MAPLE/ERABLE RO - ROVERE/OAK/ROUVRE WE - WENGE'</p> <p>FIN.: STRUTTURA/STRUCTURE - BIANCO/WHITE/BLANC</p>														
							<p>cm. L x 41,6 x h.211,7</p> <table border="1"> <thead> <tr> <th></th> <th></th> <th></th> <th>ART.</th> <th>L (cm)</th> </tr> </thead> <tbody> <tr> <td>0.211</td> <td>9</td> <td>114,3</td> <td>M1292X</td> <td>90</td> </tr> <tr> <td>0.150</td> <td>7</td> <td>69,9</td> <td>M1294X</td> <td>45</td> </tr> </tbody> </table>								ART.	L (cm)	0.211	9	114,3
			ART.	L (cm)															
0.211	9	114,3	M1292X	90															
0.150	7	69,9	M1294X	45															
0.211	9	114,3	M1292X	90	CONTENITORE DA 90 / CABINET 90 / ARMOIRE 90	411,00													
0.150	7	69,9	M1294X	45	CONTENITORE DA 45 / CABINET 45 / ARMOIRE 45	329,00													
					<p>CONTENITORE CON 2 ANTE E 2 CLASSIFICATORI CABINET WITH 2 DOORS AND 2 FILE HOLDERS <i>ARMOIRE AVEC 2 PORTES ET 2 CLASSEURS</i></p> <p>FIN.: TOP E CLASSIFICATORI/TOP AND DRAWERS/TOP ET TIROIRS</p> <p>BI - BIANCO/WHITE/BLANC GR - GRIGIO/GREY/GRIS NE - NERO/BLACK/NOIR AC - ACERO/MAPLE/ERABLE RO - ROVERE/OAK/ROUVRE WE - WENGE'</p> <p>FIN.: STRUTTURA/STRUCTURE - BIANCO/WHITE/BLANC</p>														
							<p>cm. L x 41,6 x h.211,7</p> <table border="1"> <thead> <tr> <th></th> <th></th> <th></th> <th>ART.</th> <th>L (cm)</th> </tr> </thead> <tbody> <tr> <td>0.261</td> <td>14</td> <td>120,6</td> <td>M1296X</td> <td>90</td> </tr> </tbody> </table>								ART.	L (cm)	0.261	14	120,6
			ART.	L (cm)															
0.261	14	120,6	M1296X	90															
0.261	14	120,6	M1296X	90	CONTENITORE DA 90 / CABINET 90 / ARMOIRE 90	667,00													









FILING ACCESSORIES					DESCRIZIONE / DESCRIPTION	€
					MANIGLIA OPTIONAL OPTIONAL HANDLE <i>POIGNEE' OPTIONNEL</i> FIN.: BI - BIANCO/WHITE/BLANC CS - CROMO SATINATO/SATIN CHROME CHROME SATINE	17,00
			K522			
					APPENDIABITI PER ARMADIO COAT STAND <i>KIT POUR MEUBLE VESTIAIRE</i> FIN.: - ALLUMINIO/ALUMINIUM	28,00
0.001	1	0,5	C4010X	35		
					REGGICARTELLE SOPPESE FILE HOLDERS <i>CADRE DOSSIERS SUSPENDU</i> FIN.: - ALLUMINIO/ALUMINIUM	
0.001	1	1,3	C4000X	86	PER CONTENITORE DA 90 / FOR CABINET 90 / POUR ARMOIRE 90	50,00
0.001	1	0,65	C4005X	38	PER CONTENITORE DA 45 / FOR CABINET 45 / POUR ARMOIRE 45	45,00

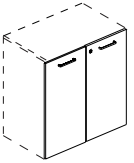
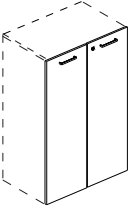
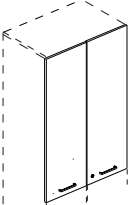
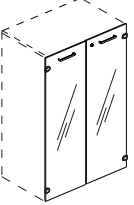
FILING ACCESSORIES					DESCRIZIONE / DESCRIPTION	€
					1 RIPIANO MOBILE MODULO 90 1 MOBILE SHELF MODULE 90 <i>1 ETAGERE MOBILE MODULE 90</i> FIN.: BI - BIANCO/WHITE/BLANC	36,00
0.012	1	7	K7001X			
					1 RIPIANO MOBILE MODULO 45 1 MOBILE SHELF MODULE 45 <i>1 ETAGERE MOBILE MODULE 45</i> FIN.: BI - BIANCO/WHITE/BLANC	32,00
0.007	1	3,5	K7003X			

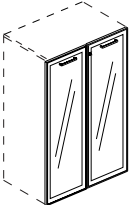
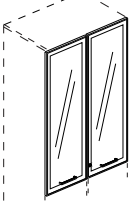
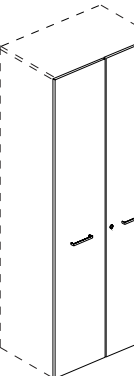
FILING COMPONENTS				DESCRIZIONE / DESCRIPTION	€				
 <p>cm. 44,5 x h.82,8</p>  <table border="1"> <tr> <th>ART.</th> <th>L (cm)</th> </tr> <tr> <td>K7200X</td> <td></td> </tr> </table>				ART.	L (cm)	K7200X		<p>ANTA BASSA DESTRA LOW RIGHT DOOR <i>PORTE DROITE BASSE</i></p> <p>FIN.: BI - BIANCO/WHITE/BLANC GR - GRIGIO/GREY/GRIS NE - NERO/BLACK/NOIR AC - ACERO/MAPLE/ERABLE RO - ROVERE/OAK/ROUVRE WE - WENGE'</p> <p>N.B.: NON COMPRENDE SERRATURA DOES NOT INCLUDE LOCK <i>NE COMPREND PAS SERRURE</i></p>	46,00
ART.	L (cm)								
K7200X									
0.029	2	6,1	K7200X						
 <p>cm. 44,5 x h.82,8</p>  <table border="1"> <tr> <th>ART.</th> <th>L (cm)</th> </tr> <tr> <td>K7205X</td> <td></td> </tr> </table>				ART.	L (cm)	K7205X		<p>ANTA BASSA SINISTRA LOW LEFT DOOR <i>PORTE GAUCHE BASSE</i></p> <p>FIN.: BI - BIANCO/WHITE/BLANC GR - GRIGIO/GREY/GRIS NE - NERO/BLACK/NOIR AC - ACERO/MAPLE/ERABLE RO - ROVERE/OAK/ROUVRE WE - WENGE'</p>	46,00
ART.	L (cm)								
K7205X									
0.029	2	6,1	K7205X						
 <p>cm. 44,5 x h.124,4</p>  <table border="1"> <tr> <th>ART.</th> <th>L (cm)</th> </tr> <tr> <td>K7210X</td> <td></td> </tr> </table>				ART.	L (cm)	K7210X		<p>ANTA MEDIA DESTRA MEDIUM RIGHT DOOR <i>PORTE DROITE MOYENNE</i></p> <p>FIN.: BI - BIANCO/WHITE/BLANC GR - GRIGIO/GREY/GRIS NE - NERO/BLACK/NOIR AC - ACERO/MAPLE/ERABLE RO - ROVERE/OAK/ROUVRE WE - WENGE'</p> <p>N.B.: NON COMPRENDE SERRATURA DOES NOT INCLUDE LOCK <i>NE COMPREND PAS SERRURE</i></p>	58,00
ART.	L (cm)								
K7210X									
0.042	2	9,8	K7210X						
 <p>cm. 44,5 x h.124,4</p>  <table border="1"> <tr> <th>ART.</th> <th>L (cm)</th> </tr> <tr> <td>K7215X</td> <td></td> </tr> </table>				ART.	L (cm)	K7215X		<p>ANTA MEDIA SINISTRA MEDIUM LEFT DOOR <i>PORTE GAUCHE MOYENNE</i></p> <p>FIN.: BI - BIANCO/WHITE/BLANC GR - GRIGIO/GREY/GRIS NE - NERO/BLACK/NOIR AC - ACERO/MAPLE/ERABLE RO - ROVERE/OAK/ROUVRE WE - WENGE'</p>	58,00
ART.	L (cm)								
K7215X									
0.042	2	9,8	K7215X						

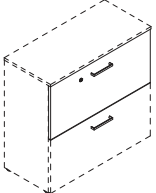



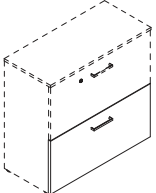



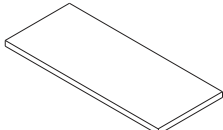



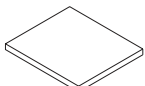



FILING COMPONENTS				DESCRIZIONE / DESCRIPTION	€				
 <p>cm. 44,5 x h.124,4</p>  <table border="1"> <tr> <th>ART.</th> <th>L (cm)</th> </tr> <tr> <td>K7218X</td> <td></td> </tr> </table>				ART.	L (cm)	K7218X		<p>ANTA MEDIA DESTRA CONTENITORE H.211,7 MEDIUM RIGHT DOOR CABINET H.211,7 <i>PORTE DROITE MOYENNE ARMOIRE H.211,7</i></p> <p>FIN.: BI - BIANCO/WHITE/BLANC GR - GRIGIO/GREY/GRIS NE - NERO/BLACK/NOIR AC - ACERO/MAPLE/ERABLE RO - ROVERE/OAK/ROUVRE WE - WENGE'</p> <p>N.B.: NON COMPRENDE SERRATURA DOES NOT INCLUDE LOCK <i>NE COMPREND PAS SERRURE</i></p>	58,00
ART.	L (cm)								
K7218X									
0.042	2	9,8	K7218X						
 <p>cm. 44,5 x h.124,4</p>  <table border="1"> <tr> <th>ART.</th> <th>L (cm)</th> </tr> <tr> <td>K7219X</td> <td></td> </tr> </table>				ART.	L (cm)	K7219X		<p>ANTA MEDIA SINISTRA CONTENITORE H.211,7 MEDIUM LEFT DOOR CABINET H.211,7 <i>PORTE GAUCHE MOYENNE ARMOIRE H.211,7</i></p> <p>FIN.: BI - BIANCO/WHITE/BLANC GR - GRIGIO/GREY/GRIS NE - NERO/BLACK/NOIR AC - ACERO/MAPLE/ERABLE RO - ROVERE/OAK/ROUVRE WE - WENGE'</p>	58,00
ART.	L (cm)								
K7219X									
0.042	2	9,8	K7219X						
 <p>cm. 44,5 x h.124,4</p>  <table border="1"> <tr> <th>ART.</th> <th>L (cm)</th> </tr> <tr> <td>K7130X</td> <td></td> </tr> </table>				ART.	L (cm)	K7130X		<p>ANTA MEDIA VETRO DESTRA MEDIUM RIGHT GLASS DOOR <i>PORTE DROITE MOYENNE VERRE</i></p> <p>FIN.: - TRASPARENTE/TRANSPARENT</p> <p>N.B.: COMPRENDE SERRATURA INCLUDE LOCK <i>COMPREND SERRURE</i></p>	142,00
ART.	L (cm)								
K7130X									
0.080	1	9,1	K7130X						
 <p>cm. 44,5 x h.124,4</p>  <table border="1"> <tr> <th>ART.</th> <th>L (cm)</th> </tr> <tr> <td>K7131X</td> <td></td> </tr> </table>				ART.	L (cm)	K7131X		<p>ANTA MEDIA VETRO SINISTRA MEDIUM LEFT GLASS DOOR <i>PORTE GAUCHE MOYENNE VERRE</i></p> <p>FIN.: - TRASPARENTE/TRANSPARENT</p>	95,00
ART.	L (cm)								
K7131X									
0.080	1	9,1	K7131X						

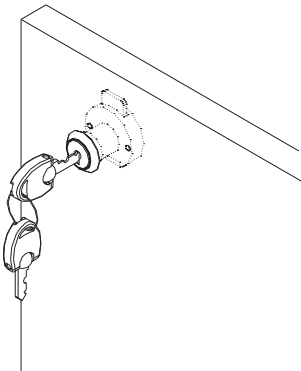



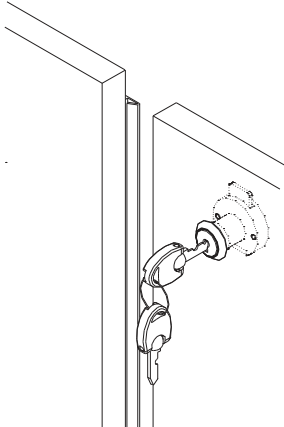



FILING COMPONENTS				DESCRIZIONE / DESCRIPTION	€
 <p>cm. 44,5 x h.124,4</p> <div style="display: flex; justify-content: space-between;"> <div style="display: flex; align-items: center;">    </div> <div style="text-align: center;"> ART. </div> <div style="text-align: center;"> L (cm) </div> </div> <div style="display: flex; justify-content: space-between; margin-top: 5px;"> 0.076 1 9 K7230X </div>				<p>ANTA MEDIA CRISTALLO DESTRA MEDIUM RIGHT CRYSTAL DOOR <i>PORTE DROITE MOYENNE VERRE</i></p> <p>FIN.:</p> <ul style="list-style-type: none"> - SATINATO/FROSTED GLASS/ SATINE <p>N.B.: COMPRENDE SERRATURA INCLUDE LOCK <i>COMPREND SERRURE</i></p>	235,00
 <p>cm. 44,5 x h.124,4</p> <div style="display: flex; justify-content: space-between;"> <div style="display: flex; align-items: center;">    </div> <div style="text-align: center;"> ART. </div> <div style="text-align: center;"> L (cm) </div> </div> <div style="display: flex; justify-content: space-between; margin-top: 5px;"> 0.076 1 9 K7235X </div>				<p>ANTA MEDIA CRISTALLO SINISTRA MEDIUM LEFT CRYSTAL DOOR <i>PORTE GAUCHE MOYENNE VERRE</i></p> <p>FIN.:</p> <ul style="list-style-type: none"> - SATINATO/FROSTED GLASS/ SATINE 	210,00
 <p>cm. 44,5 x h.124,4</p> <div style="display: flex; justify-content: space-between;"> <div style="display: flex; align-items: center;">    </div> <div style="text-align: center;"> ART. </div> <div style="text-align: center;"> L (cm) </div> </div> <div style="display: flex; justify-content: space-between; margin-top: 5px;"> 0.076 1 9 K7238X </div>				<p>ANTA MEDIA DESTRA CRISTALLO PER CONTENITORE H.211,7 MEDIUM RIGHT CRYSTAL DOOR FOR CABINET H.211,1 <i>PORTE DROITE MOYENNE VERRE POUR ARMOIRE H.211,1</i></p> <p>FIN.:</p> <ul style="list-style-type: none"> - SATINATO/FROSTED GLASS/ SATINE <p>N.B.: COMPRENDE SERRATURA INCLUDE LOCK <i>COMPREND SERRURE</i></p>	235,00
 <p>cm. 44,5 x h.124,4</p> <div style="display: flex; justify-content: space-between;"> <div style="display: flex; align-items: center;">    </div> <div style="text-align: center;"> ART. </div> <div style="text-align: center;"> L (cm) </div> </div> <div style="display: flex; justify-content: space-between; margin-top: 5px;"> 0.076 1 9 K7239X </div>				<p>ANTA MEDIA SINISTRA CRISTALLO PER CONTENITORE H.211,7 MEDIUM LEFT CRYSTAL DOOR FOR CABINET H.211,1 <i>PORTE GAUCHE MOYENNE VERRE POUR ARMOIRE H.211,1</i></p> <p>FIN.:</p> <ul style="list-style-type: none"> - SATINATO/FROSTED GLASS/ SATINE 	210,00

FILING COMPONENTS				DESCRIZIONE / DESCRIPTION	€
 <p>cm. 44,5 x h.207,6</p> <div style="display: flex; justify-content: space-between;"> <div style="display: flex; align-items: center;">    </div> <div style="text-align: center;"> ART. </div> <div style="text-align: center;"> L (cm) </div> </div> <div style="display: flex; justify-content: space-between; margin-top: 5px;"> 0.054 2 14 K7220X </div>				<p>ANTA ALTA DESTRA HIGH RIGHT DOOR <i>PORTE DROIT HAUTE</i></p> <p>FIN.:</p> <p>BI - BIANCO/WHITE/BLANC GR - GRIGIO/GREY/GRIS NE - NERO/BLACK/NOIR AC - ACERO/MAPLE/ERABLE RO - ROVERE/OAK/ROUVRE WE - WENGE'</p> <p>N.B.: NON COMPRENDE SERRATURA DOES NOT INCLUDE LOCK <i>NE COMPREND PAS SERRURE</i></p>	82,00
 <p>cm. 44,5 x h.207,6</p> <div style="display: flex; justify-content: space-between;"> <div style="display: flex; align-items: center;">    </div> <div style="text-align: center;"> ART. </div> <div style="text-align: center;"> L (cm) </div> </div> <div style="display: flex; justify-content: space-between; margin-top: 5px;"> 0.054 2 14 K7225X </div>				<p>ANTA ALTA SINISTRA HIGH LEFT DOOR <i>PORTE GAUCHE HAUTE</i></p> <p>FIN.:</p> <p>BI - BIANCO/WHITE/BLANC GR - GRIGIO/GREY/GRIS NE - NERO/BLACK/NOIR AC - ACERO/MAPLE/ERABLE RO - ROVERE/OAK/ROUVRE WE - WENGE'</p>	82,00

FILING COMPONENTS				DESCRIZIONE / DESCRIPTION	€
 <p>cm. 44,5 x h.82,8</p>				<p>COPPIA ANTE BASSE 2 LOW DOORS 2 PORTES BASSES</p> <p>FIN.: BI - BIANCO/WHITE/BLANC GR - GRIGIO/GREY/GRIS NE - NERO/BLACK/NOIR AC - ACERO/MAPLE/ERABLE RO - ROVERE/OAK/ROUVRE WE - WENGE'</p> <p>N.B.: NON COMPRENDE SERRATURA DOES NOT INCLUDE LOCK NE COMPREND PAS SERRURE</p>	70,00
			ART.	L (cm)	
0.029	2	11,3	K7206X		
 <p>cm. 44,5 x h.124,4</p>				<p>COPPIA ANTE MEDIE 2 MEDIUM DOORS 2 PORTES MOYENNES</p> <p>FIN.: BI - BIANCO/WHITE/BLANC GR - GRIGIO/GREY/GRIS NE - NERO/BLACK/NOIR AC - ACERO/MAPLE/ERABLE RO - ROVERE/OAK/ROUVRE WE - WENGE'</p> <p>N.B.: NON COMPRENDE SERRATURA DOES NOT INCLUDE LOCK NE COMPREND PAS SERRURE</p>	88,00
			ART.	L (cm)	
0.042	2	17,8	K7216X		
 <p>cm. 44,5 x h.124,4</p>				<p>COPPIA ANTE MEDIE PER CONTENITORE H.211,7 2 MEDIUM DOORS FOR CABINET H.211,7 2 PORTES MOYENNES POUR ARMOIRE H.211,7</p> <p>FIN.: BI - BIANCO/WHITE/BLANC GR - GRIGIO/GREY/GRIS NE - NERO/BLACK/NOIR AC - ACERO/MAPLE/ERABLE RO - ROVERE/OAK/ROUVRE WE - WENGE'</p> <p>N.B.: NON COMPRENDE SERRATURA DOES NOT INCLUDE LOCK NE COMPREND PAS SERRURE</p>	88,00
			ART.	L (cm)	
0.042	2	17,8	K7217X		
 <p>cm. 44,5 x h.124,4</p>				<p>COPPIA ANTE MEDIE VETRO 2 MEDIUM GLASS DOORS 2 PORTES MOYENNES VERRE</p> <p>FIN.: - TRASPARENTE/TRANSPARENT</p> <p>N.B.: COMPRENDE SERRATURA INCLUDE LOCK COMPREND SERRURE</p>	200,00
			ART.	L (cm)	
0.080	1	16,3	K7136X		

FILING COMPONENTS				DESCRIZIONE / DESCRIPTION	€
 <p>cm. 44,5 x h.124,4</p>				<p>COPPIA ANTE MEDIE CRISTALLO 2 MEDIUM CRYSTAL DOORS 2 PORTES MOYENNES VERRE</p> <p>FIN.: - SATINATO/FROSTED GLASS/ SATINE</p> <p>N.B.: COMPRENDE SERRATURA INCLUDE LOCK COMPREND SERRURE</p>	389,00
			ART.	L (cm)	
0.076	1	16,5	K7240X		
 <p>cm. 44,5 x h.124,4</p>				<p>COPPIA ANTE MEDIE CRISTALLO PER CONTENITORE H.211,7 2 MEDIUM CRYSTAL DOORS FOR CABINET H.211,7 2 PORTES MOYENNES VERRE POUR ARMOIRE H.211,7</p> <p>FIN.: - SATINATO/FROSTED GLASS/ SATINE</p> <p>N.B.: COMPRENDE SERRATURA INCLUDE LOCK COMPREND SERRURE</p>	389,00
			ART.	L (cm)	
0.076	1	16,5	K7241X		
 <p>cm. 44,5 x h.207,6</p>				<p>COPPIA ANTE ALTE 2 HIGH DOORS 2 PORTES HAUTES</p> <p>FIN.: BI - BIANCO/WHITE/BLANC GR - GRIGIO/GREY/GRIS NE - NERO/BLACK/NOIR AC - ACERO/MAPLE/ERABLE RO - ROVERE/OAK/ROUVRE WE - WENGE'</p> <p>N.B.: NON COMPRENDE SERRATURA DOES NOT INCLUDE LOCK NE COMPREND PAS SERRURE</p>	129,00
			ART.	L (cm)	
0.054	2	29,3	K7226X		

FILING COMPONENTS					DESCRIZIONE / DESCRIPTION	€
 <p>FRONTALE 1° CLASSIFICATORE FRONT 1° FILING DRAWER <i>FRONT 1° TIROIR PDS</i></p> <p>FIN.: BI - BIANCO/WHITE/BLANC GR - GRIGIO/GREY/GRIS NE - NERO/BLACK/NOIR AC - ACERO/MAPLE/ERABLE RO - ROVERE/OAK/ROUVRE WE - WENGE'</p> <p>cm. L x h.41,2</p>					<p>FRONTALE 1° CLASSIFICATORE FRONT 1° FILING DRAWER <i>FRONT 1° TIROIR PDS</i></p> <p>FIN.: BI - BIANCO/WHITE/BLANC GR - GRIGIO/GREY/GRIS NE - NERO/BLACK/NOIR AC - ACERO/MAPLE/ERABLE RO - ROVERE/OAK/ROUVRE WE - WENGE'</p> <p>N.B.: NON COMPRENDE SERRATURA DOES NOT INCLUDE LOCK NE COMPREND PAS SERRURE</p>	39,00
			ART.	L (cm)		
0.014	1	5	K7250X	89,4		
 <p>FRONTALE 2°/3° CLASSIFICATORE FRONT 2°/3° FILING DRAWER <i>FRONT 2°/3° TIROIR PDS</i></p> <p>FIN.: BI - BIANCO/WHITE/BLANC GR - GRIGIO/GREY/GRIS NE - NERO/BLACK/NOIR AC - ACERO/MAPLE/ERABLE RO - ROVERE/OAK/ROUVRE WE - WENGE'</p> <p>cm. L x h.41,2</p>					<p>FRONTALE 2°/3° CLASSIFICATORE FRONT 2°/3° FILING DRAWER <i>FRONT 2°/3° TIROIR PDS</i></p> <p>FIN.: BI - BIANCO/WHITE/BLANC GR - GRIGIO/GREY/GRIS NE - NERO/BLACK/NOIR AC - ACERO/MAPLE/ERABLE RO - ROVERE/OAK/ROUVRE WE - WENGE'</p>	39,00
			ART.	L (cm)		
0.014	1	5	K7251X	89,4		
 <p>1 RIPIANO BATTUTA ANTE MODULO 90 (PER CONTENITORE H.211,7) 1 DOOR STOP SHELF MODULE 90 (FOR CONTAINER H.211,7) 1 TABLETTE BUTÉE PORTES MODULE 90 (POUR CONTENEUR H. 211,7)</p> <p>FIN.: BI - BIANCO/WHITE/BLANC</p> <p>cm. 86,3 x 37,7 x 2,8</p>					<p>1 RIPIANO BATTUTA ANTE MODULO 90 (PER CONTENITORE H.211,7) 1 DOOR STOP SHELF MODULE 90 (FOR CONTAINER H.211,7) 1 TABLETTE BUTÉE PORTES MODULE 90 (POUR CONTENEUR H. 211,7)</p> <p>FIN.: BI - BIANCO/WHITE/BLANC</p>	38,00
			ART.	L (cm)		
0.012	1	7	K7016X			
 <p>1 RIPIANO BATTUTA ANTE MODULO 45 (PER CONTENITORE H.211,7) 1 DOOR STOP SHELF MODULE 90 (FOR CONTAINER H.211,7) 1 TABLETTE BUTÉE PORTES MODULE 90 (POUR CONTENEUR H. 211,7)</p> <p>FIN.: BI - BIANCO/WHITE/BLANC</p> <p>cm. 41,3 x 37,7 x 2,8</p>					<p>1 RIPIANO BATTUTA ANTE MODULO 45 (PER CONTENITORE H.211,7) 1 DOOR STOP SHELF MODULE 90 (FOR CONTAINER H.211,7) 1 TABLETTE BUTÉE PORTES MODULE 90 (POUR CONTENEUR H. 211,7)</p> <p>FIN.: BI - BIANCO/WHITE/BLANC</p>	32,00
			ART.	L (cm)		
0.007	1	3,5	K7018X			

FILING COMPONENTS					DESCRIZIONE / DESCRIPTION	€
 <p>SERRATURA OPZIONALE PER ANTE LEGNO BASSA E MEDIA MODULO 45 OPTIONAL LOCK FOR WOOD LOW AND MEDIUM DOOR MODULE 45 <i>SERRURE POUR PORTE BASSE ET MOYENNE EN BOIS MODULE 45</i></p> <p>PER L'ORDINE VERIFICARE IL CODICE M....X DEL CONTENITORE WHEN ORDERING, CHECK CODE M....X OF THE CONTAINER <i>POUR LA COMMANDE VÉRIFIER LE CODE M....X DU CONTENEUR</i></p>					<p>SERRATURA OPZIONALE PER ANTE LEGNO BASSA E MEDIA MODULO 45 OPTIONAL LOCK FOR WOOD LOW AND MEDIUM DOOR MODULE 45 <i>SERRURE POUR PORTE BASSE ET MOYENNE EN BOIS MODULE 45</i></p> <p>PER L'ORDINE VERIFICARE IL CODICE M....X DEL CONTENITORE WHEN ORDERING, CHECK CODE M....X OF THE CONTAINER <i>POUR LA COMMANDE VÉRIFIER LE CODE M....X DU CONTENEUR</i></p>	
			ART.	L (cm)	ANTA BASSA LOW DOOR PORTE BASSE	ANTA MEDIA MEDIUM DOOR PORTE MOYENNE
0.001	1	0,5	C4305X		M1054X	M1154X
0.001	1	0,5	C4315X		M1263X M1283X M2283X M1294X	
0.001	1	0,5	C4325X			M1294X
 <p>SERRATURA OPZIONALE PER ANTE LEGNO BASSA E MEDIA MODULO 90 OPTIONAL LOCK FOR WOOD LOW AND MEDIUM DOOR MODULE 90 <i>SERRURE POUR PORTE BASSE ET MOYENNE EN BOIS MODULE 90</i></p> <p>PER L'ORDINE VERIFICARE IL CODICE M....X DEL CONTENITORE WHEN ORDERING, CHECK CODE M....X OF THE CONTAINER <i>POUR LA COMMANDE VÉRIFIER LE CODE M....X DU CONTENEUR</i></p>					<p>SERRATURA OPZIONALE PER ANTE LEGNO BASSA E MEDIA MODULO 90 OPTIONAL LOCK FOR WOOD LOW AND MEDIUM DOOR MODULE 90 <i>SERRURE POUR PORTE BASSE ET MOYENNE EN BOIS MODULE 90</i></p> <p>PER L'ORDINE VERIFICARE IL CODICE M....X DEL CONTENITORE WHEN ORDERING, CHECK CODE M....X OF THE CONTAINER <i>POUR LA COMMANDE VÉRIFIER LE CODE M....X DU CONTENEUR</i></p>	
			ART.	L (cm)	ANTE BASSE LOW DOORS PORTE BASSES	ANTE MEDIE MEDIUM DOORS PORTES MOYENNE
0.001	1	0,5	C4300X		M1052X	
0.001	1	0,5	C4310X			M1152X
0.001	1	0,5	C4320X		M1261X M1281X M2281X M1292X	
0.001	1	0,5	C4327X			M1292X M1296X

BOISERIE. LIBRERIA. MINIFLAT.

Indice
Contents
Table des matières

183 Caratteristiche tecniche
184 Boiserie
185 Librerie
186 Miniflat

183 Technical characteristics
184 Boiserie
185 Bookcases
186 Miniflat

183 Caratteristiques techniques
184 Boiserie
185 Bibliothèques
186 Miniflat

Boiserie

Lunghezza 110 - 190 - 270 cm

Altezza 205,8 cm

Struttura verticale in pannello melaminico spess. mm.28 in finitura Rovere e Wengè completa di staffe per il fissaggio a muro.

Ripiani in pannello melaminico spess. mm.28 in finitura Rovere o Wengè che si aggregano alla struttura verticale mediante mensole in acciaio grigio metallizzato.

Librerie

Le librerie sono prodotte con pannelli in nobilitato melaminico spess. mm.18 nelle finiture Bianco e Nero. Anta scorrevole in cristallo satinato e temprato con telaio in alluminio anodizzato.

Contenitori Miniflat

Miniflat sono una serie di contenitori h.86 e h.170 cm, profondità 35 cm (utile 31), modulo 80, realizzati per contenere 18 o 36 dox (dorso 8). Struttura e ripiani in colore bianco, sono realizzati in melaminico sp.18 mm bordato in ABS 1 mm. Le ante disponibili nelle finiture:

- bianco, rovere e wengè (per Miniflat h.170)

- bianco (per Miniflat h.86),

sono realizzate in melaminico sp.18 mm bordate in ABS, con serratura di serie.

Tutti i contenitori sono attrezzati con piedini livellatori.

Boiserie

Length 110 - 190 - 270 cm

Height 205.8 cm

28 mm thick vertical structure in melamine panel in Oak and Wengè finishes complete with wall-fastening brackets.

28 mm thick melamine panels with Oak and Wengè finishes attachable to the vertical structure using gray metal steel shelves.

Bookcases

The bookcases are made in melamine panels and have a width of 18mm. They are supplied in the following finishes White or Black. Sliding door in frosted, tempered glass with anodized aluminium frame.

Miniflat Containers

Container units h. 86 and h.170 cm, depth 35 cm (usable depth 31), module 80, to take 18 or 36 dox (spine 8). Structure and shelves are made in white 18 mm thick melamine, with 1 mm thick ABS edges.

The doors are in 18 mm thick melamine, in White, Oak and Wengè finishes (for h.170), only white for h.86 cabinets, with 1 mm thick ABS edges; standard locks.

All the containers have adjustable feet.

Boiserie

Longueur: 110 - 190 - 270 cm

Hauteur: 205,8 cm

Structure verticale sous forme de panneau mélaminique d'une épaisseur de 28 mm dans les finitions suivantes : Rouvre et Wengé. Comprend les barres de fixation au mur.

Étagère en panneau mélaminique d'une épaisseur de 28 mm dans les finitions suivantes : Rouvre et Wengé. S'adapte sur la structure verticale au moyen de tablettes en acier gris métallisé.

Bibliothèques

Les bibliothèques sont réalisées avec des panneaux en contreplaqué mélaminé d'une épaisseur de 18 mm et finitions en Blanc ou Noir. Porte coulissante en cristal satiné et trempé et cadre en aluminium anodisé.

Conteneurs Miniflat

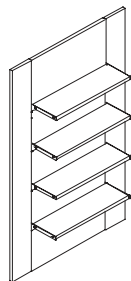
Rangements h.86 et h.170 cm, profondeur 35 cm (utile 31), module 80, pour ranger 18 ou 36 documents (dos 8). Structure et étagères dans le coloris blanc en mélaminé ép. 18mm. avec bords en ABS (ép. 1 mm).

Les portes sont réalisées en mélaminé ép. 18 mm, dans les couleurs : blanc, rovere et wengé (pour h.170) ou blanc (pour h.86), avec bords en ABS (ép. 1 mm), munies d'une serrure.

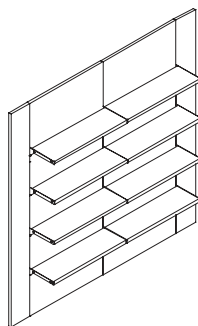
Tous les conteneurs sont munis de pieds de nivellement.

BOISERIE H. 205,8

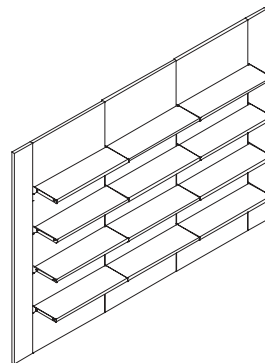
PROFONDITA' CM.30
MODULO CM.80
 DEPTH CM.30
 MODULE CM.80
PROFONDEUR CM.30
MODULE CM.80



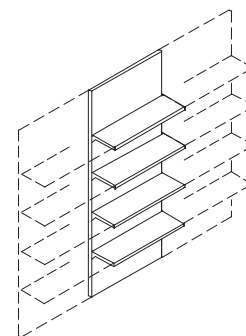
M680X



M685X



M690X

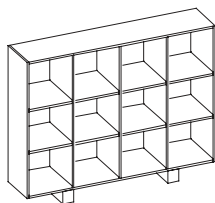


M695X

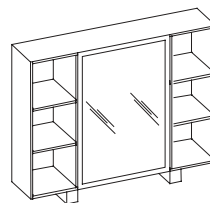
		DESCRIZIONE / DESCRIPTION	€			DESCRIZIONE / DESCRIPTION	€		
<p>cm. 110 x 30 x h.205,8</p>		BOISERIE FIN.: STRUTTURA/STRUCTURE RO - ROVERE/OAK/ROUVRE WE - WENGE' FIN.: RIPIANI/SHELVES/ETAGERES RO - ROVERE/OAK/ROUVRE WE - WENGE'	552,00	<p>cm. 190 x 30 x h.205,8</p>		BOISERIE FIN.: STRUTTURA/STRUCTURE RO - ROVERE/OAK/ROUVRE WE - WENGE' FIN.: RIPIANI/SHELVES/ETAGERES RO - ROVERE/OAK/ROUVRE WE - WENGE'	837,00		
			ART.	L (cm)				ART.	L (cm)
0.143	4	63,7	M680X		0.240	6	114,6	M685X	
<p>cm. 270 x 30 x h.205,8</p>		BOISERIE FIN.: STRUTTURA/STRUCTURE RO - ROVERE/OAK/ROUVRE WE - WENGE' FIN.: RIPIANI/SHELVES/ETAGERES RO - ROVERE/OAK/ROUVRE WE - WENGE'	1.113,00	<p>cm. 80 x 30 x h.205,8</p>		MODULO ESPANSIONE BOISERIE BOISERIE EXPANSION MODULE MODULE D'EXTENSION BOISERIE FIN.: STRUTTURA/STRUCTURE RO - ROVERE/OAK/ROUVRE WE - WENGE' FIN.: RIPIANI/SHELVES/ETAGERES RO - ROVERE/OAK/ROUVRE WE - WENGE'	293,00		
			ART.	L (cm)				ART.	L (cm)
0.337	8	160,5	M690X		0.117	3	50,7	M695X	

LIBRERIA H. 142,5 e H. 187

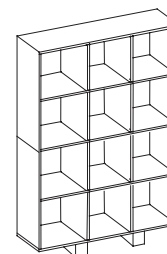
PROFONDITA' CM.34
LUNGHEZZA CM.179 e CM.134,2
 DEPTH CM.34
 LENGHT CM.179 e CM.134,2
PROFONDEUR CM.34
LONGUEUR CM.179 e CM.134,2



M550X



M560X



M570X

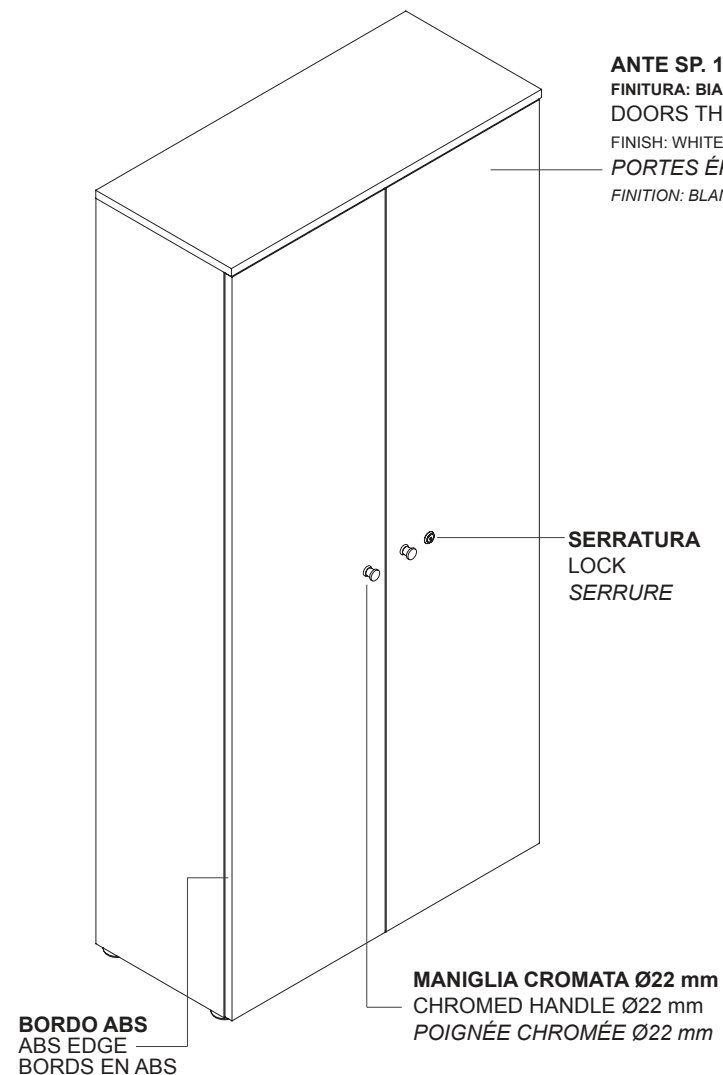
					DESCRIZIONE / DESCRIPTION	€						
 cm. 179 x 34 x h.142,5 <table border="1"> <tr> <th>ART.</th> <th>L (cm)</th> </tr> <tr> <td>0.153</td> <td>87,6</td> </tr> </table>					ART.	L (cm)	0.153	87,6	LIBRERIA BOOKCASE BIBLIOTHEQUE FIN.: STRUTTURA/STRUCTURE BI - BIANCO/WHITE/BLANC NE - NERO/BLACK/NOIR FIN.: ZOCCOLO/PLINTH ALLUMINIO/ALUMINIUM	448,00	DIMENSIONI DEI VANI (cm) COMPARTMENTS DIMENSIONS (cm) DIMENSIONS DES COMPARTIMENTS (cm)	
ART.	L (cm)											
0.153	87,6											
 cm. 179 x 37 x h.144,3 <table border="1"> <tr> <th>ART.</th> <th>L (cm)</th> </tr> <tr> <td>0.275</td> <td>116,6</td> </tr> </table>					ART.	L (cm)	0.275	116,6	LIBRERIA CON ANTA VETRO SCORREVOLE BOOKCASE WITH SLIDING GLASS DOORS BIBLIOTHEQUE AVEC PLAN ET PORT VITREE COULISSANTE FIN.: STRUTTURA/STRUCTURE BI - BIANCO/WHITE/BLANC NE - NERO/BLACK/NOIR FIN.: ZOCCOLO/PLINTH ALLUMINIO/ALUMINIUM	833,00	 M550X / M560X	
ART.	L (cm)											
0.275	116,6											
 cm. 134,2 x 34 x h.187 <table border="1"> <tr> <th>ART.</th> <th>L (cm)</th> </tr> <tr> <td>0.153</td> <td>87,6</td> </tr> </table>					ART.	L (cm)	0.153	87,6	LIBRERIA BOOKCASE BIBLIOTHEQUE FIN.: STRUTTURA/STRUCTURE BI - BIANCO/WHITE/BLANC NE - NERO/BLACK/NOIR FIN.: ZOCCOLO/PLINTH ALLUMINIO/ALUMINIUM	448,00	 M570X	
ART.	L (cm)											
0.153	87,6											
					PROFONDITA' UTILE 32 cm EFFECTIVE DEPTH 32 cm PROFONDEUR EFFICACE 32 cm							

CONTENITORI MINIFLAT

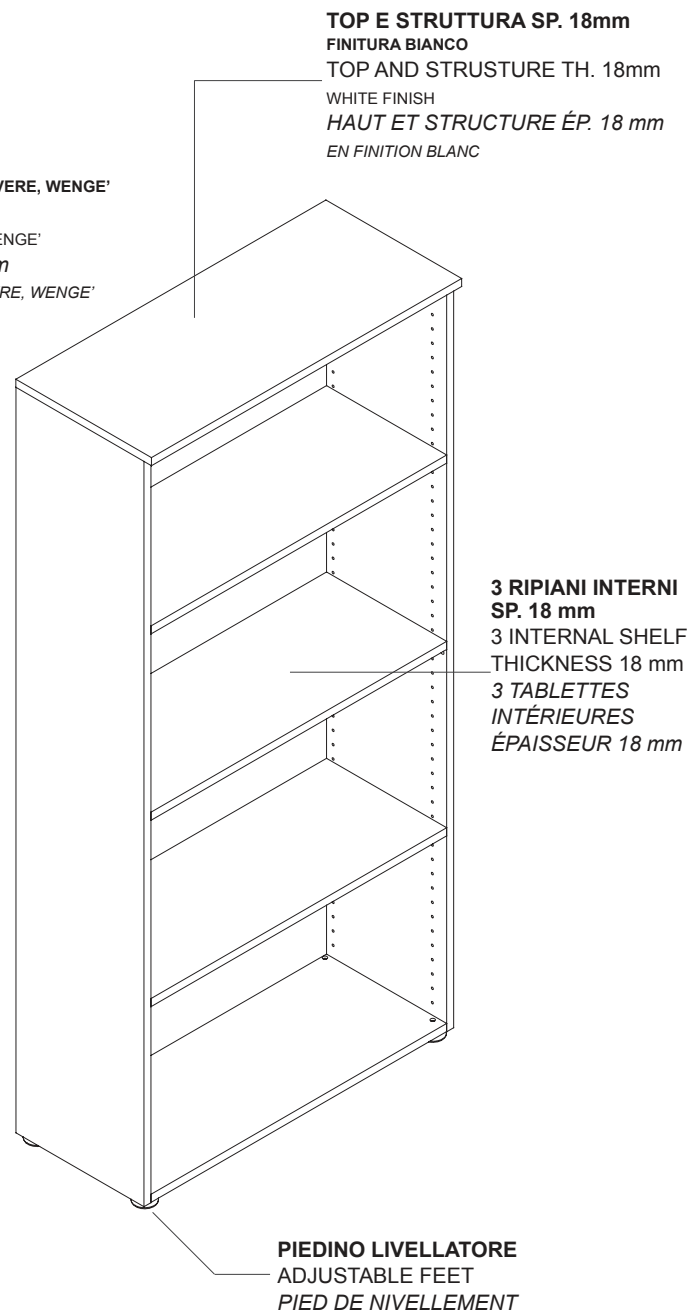
PROFONDITA' CM.35 (UTILE CM.31), MODULO CM.80

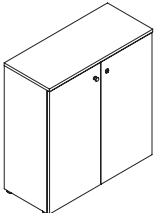



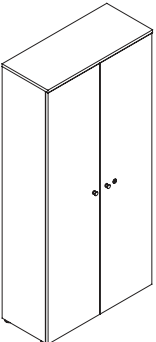



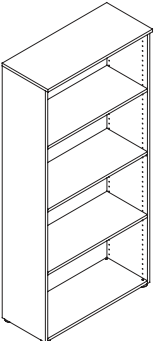



DEPTH CM.35 (USABLE DEPTH CM.31), MODULE CM.80

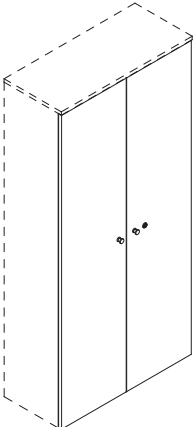



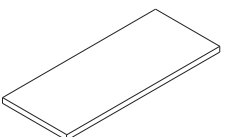



PROFONDEUR CM.35 (UTILE CM.31), MODULE CM.80



RETRO REALIZZATO PER UTILIZZO "CENTROSTANZA"
BACK FINISHED FOR "CENTRE ROOM" POSITION
DOS RÉALISÉ POUR UNE DISPOSITION AU MILIEU DE LA PIÈCE



MINIFLAT		DESCRIZIONE / DESCRIPTION	€
IN VENDITA GIA' MONTATO SHIPPED ALREADY MOUNTED À VENDRE DÉJÀ MONTÉ		CONTENITORE BASSO CON ANTE LOW CABINET WITH DOORS BASSE ARMOIRE AVEC PORTES	254,00
		FIN.: ANTE/DOORS/PORTES BI - BIANCO/WHITE/BLANC	
		FIN.: STRUTTURA/STRUCTURE BI - BIANCO/WHITE/BLANC	
cm. L x 35 x h.86			
			ART.
0.267	1	45	M1650X
			L (cm)
			80
		CONTENITORE CON ANTE CABINET WITH DOORS ARMOIRE AVEC PORTES	283,00
		FIN.: ANTE/DOORS/PORTES BI - BIANCO/WHITE/BLANC RO - ROVERE/OAK/ROUVRE WE - WENGE'	
		FIN.: STRUTTURA/STRUCTURE BI - BIANCO/WHITE/BLANC	
cm. L x 35 x h.170			
			ART.
0.125	3	62,5	M1641X
			L (cm)
			80
		LIBRERIA BOOKCASE BIBLIOTHEQUE	185,00
		FIN.: STRUTTURA/STRUCTURE BI - BIANCO/WHITE/BLANC	
cm. L x 35 x h.170			
			ART.
0.095	2	48	M1601X
			L (cm)
			80

MINIFLAT ACCESSORIES		DESCRIZIONE / DESCRIPTION	€
		COPPIA ANTE 2 DOORS 2 PORTES	126,00
		FIN.: BI - BIANCO/WHITE/BLANC RO - ROVERE/OAK/ROUVRE WE - WENGE'	
cm. 39,5 x h.166			
			ART.
0.030	1	16	K2128X
			L (cm)
		1 RIPIANO MOBILE 1 MOBILE SHELF 1 ETAGERE MOBILE	36,00
		FIN.: BI - BIANCO/WHITE/BLANC	
cm. 76,3 x 31 x 1,8			
			ART.
0.006	1	3,2	K2005X
			L (cm)

**AVANT.
WELCOME IN.**

LA RE- CEPTION

*reception areas
la réception*

188.

02. SCRIVANIA ELEVABILE .IT

- 10. SWING
- 56. KOROS
- 80. LINUX
- 102. EXPERT
- 118. WITOFFICE

- 138. NAPEE
- 144. TWIST
- 156. GIANO

- 166. FILING
- 182. BOISERIE. LIBRERIA.
MINIFLAT.

188. RECEPTION

- 218. MEETING

- 230. AD HOC

AVANT. WELCOME IN.

Indice
Contents
Table des matières

AVANT	191	Caratteristiche tecniche
	201	Accessori
	202	Elettrificazione
	206	Componenti
WELCOME IN	208	Caratteristiche tecniche
	214	Accessori
	215	Elettrificazione
AVANT	191	Technical characteristics
	201	Accessories
	202	Electrics
	206	Components
WELCOME IN	208	Technical characteristics
	214	Accessories
	215	Electrics
AVANT	191	Caracteristiques techniques
	201	Accessoires
	202	Électrification
	206	Éléments
WELCOME IN	208	Caracteristiques techniques
	214	Accessoires
	215	Électrification

CARATTERISTICHE TECNICHE

Avant

La reception Avant è costituita da moduli di profondità totale 80 cm, disponibili nelle lunghezze 120, 140 e 160 cm.

Ciascun modulo è composto da 4 elementi:

- piano di lavoro (H. 72,5 cm, profondità 60 cm), finiture: bianco, rovere e wengè.
- pannello frontale, finitura bianco.
- top (profondità 28 cm) e banner, finiture: bianco, rovere, wengè e cristallo.

Tutti gli elementi sono realizzati con pannello melaminico in spessore 18 e 28 mm per i piani di lavoro. Nella variante cristallo top e banner sono realizzati con pannelli legnosi su cui viene applicato un vetro spess. 3 mm smaltato bianco.

I moduli possono essere configurati linearmente e/o in composizione angolare, utilizzando in questo caso l'elemento di raccordo a 90° (40x40 cm) in finitura bianco.

Qualsiasi configurazione individuata (lineare, angolare o lineare/angolare) deve essere chiusa lateralmente da elementi terminali:

- archiviazione individuale con towerdox (ad ante o con cassetti, finitura bianco).
- pannelli di chiusura (80xh.111 cm, spessore 2,8 cm, finitura bianco).

Elektrifizazione

- Reception lineare: il piano di lavoro scorrevole (di serie) consente l'accesso alle apparecchiature elettriche sottopiano.

- Reception angolare: l'elemento di raccordo a 90° è, di serie, attrezzato con 2 passacavi che permettono il collegamento tra piano di lavoro e le apparecchiature elettriche sottopiano.

Ulteriori collegamenti possono essere realizzati utilizzando "LK top access" (opzionale).

Disponibili inoltre accessori quali: vertebra, marsupio, cablegrip, multipresa e porta cpu.

Illuminazione

I moduli lineari possono essere accessoriati con barre luminose a led che vengono posizionate tra banner e pannello frontale.

TECHNICAL CHARACTERISTICS

Avant

The Avant reception consists of modules of total depth 80 cm, available in lengths 120, 140 and 160 cm.

Each module consists of 4 elements:

- worktop (h. 72,5 cm; depth 60 cm), finish: white, oak and wengè.
- front panel, finish white.
- top (depth 28 cm) and banner, finish: white, oak, wengè and glass.

All the elements are manufactured in melamine panels of thickness 18 and 28 mm for desks.

The glass top and banner version is manufactured from wooden panels on which a 3 mm white enamelled glass is applied.

The modules can be configured with a linear and/or an angular composition using, in this case, the 90° (40x40 cm) connecting element with white finish.

Any of the configurations chosen (linear, angular or linear/angular) must be closed at the side by terminal elements:

- individual filing with towerdox (with doors or drawers, white finish).
- closing panels (80x111h cm, depth 2,8 cm, white finish).

Electrics

- Linear reception: the sliding worktop (standard) allows access to the underlying electrical equipment.

- Angular reception: the 90° connecting element, standard, has 2 cable ducts that allow connections between the worktop and the underlying electrical equipment.

Further connections can be made using the "LK top access" (optional).

The following accessories are also available: wire cover, holder, cablegrip, multi-socket and cpu holder.

Lighting

The linear models can have luminous led bars fitted between the banner and front panel.

CARATTERISTIQUES TECHNIQUES

Avant

La réception Avant est constituée de modules de 80 cm de profondeur totale, disponibles en 120, 140 et 160 cm de longueur.

Chaque module se compose de 4 éléments :

- plan de travail (H. 72,5 cm; profondeur 60 cm), finitions : blanc, rovere et wengè.
- panneau frontal, finition blanc.
- haut (profondeur 28 cm) et bannière, finitions : blanc, rovere, wengè et cristal.

Tous les éléments sont réalisés avec un panneau mélaminique de 18 d'épaisseur et 28 mm pour bureaux. Dans la variante en cristal, le haut et la bannière sont réalisés avec des panneaux de bois sur lesquels est appliqué un verre émaillé blanc de 3 mm d'épaisseur.

Les modules peuvent être configurés en ligne et/ou avec une composition angulaire, dans ce cas en utilisant l'élément de raccord à 90° (40x40 cm) en finition blanc.

Toute configuration (en ligne, angulaire ou en ligne/angulaire) doit être fermée latéralement par des éléments terminaux :

- archivage individuel avec towerdox (avec portes ou avec tiroirs, finition blanc).
- panneau de fermeture (80xh.111 cm, épaisseur 2,8 cm, finition blanc).

Électrification

- Réception en ligne : le plan coulissant (standard) permet d'accéder aux appareils électriques situés sous le plateau.

- Réception angulaire : l'élément de raccord à 90° est fourni standard. Il est équipé de 2 passe-câbles qui permettent la liaison entre le plan de travail et les appareils électriques situés sous le plateau.

D'autres liaisons peuvent être réalisées en utilisant le "LK top access" (en option).

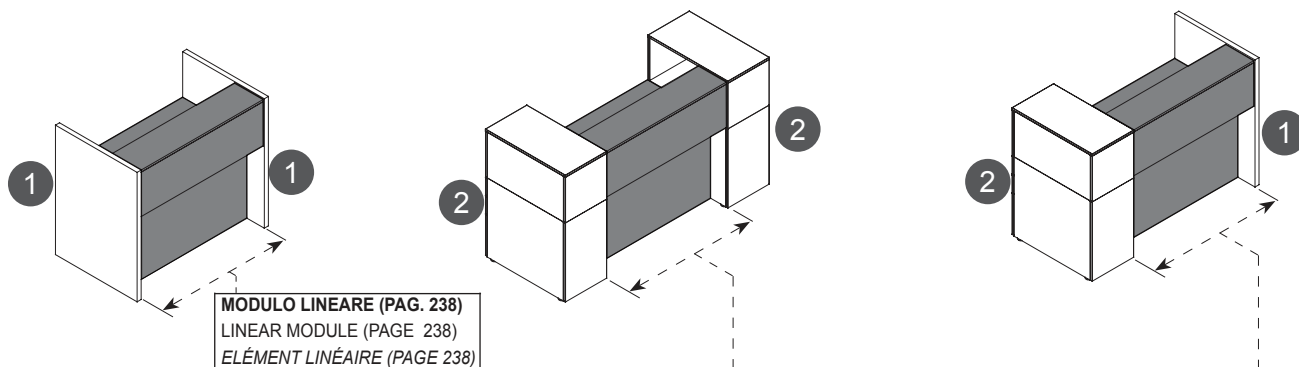
Différents autres accessoires sont disponibles, tels : kit d'électrification vertical, plateau électrification, serre-câble, multiprise et porte-cpu.

Éclairage

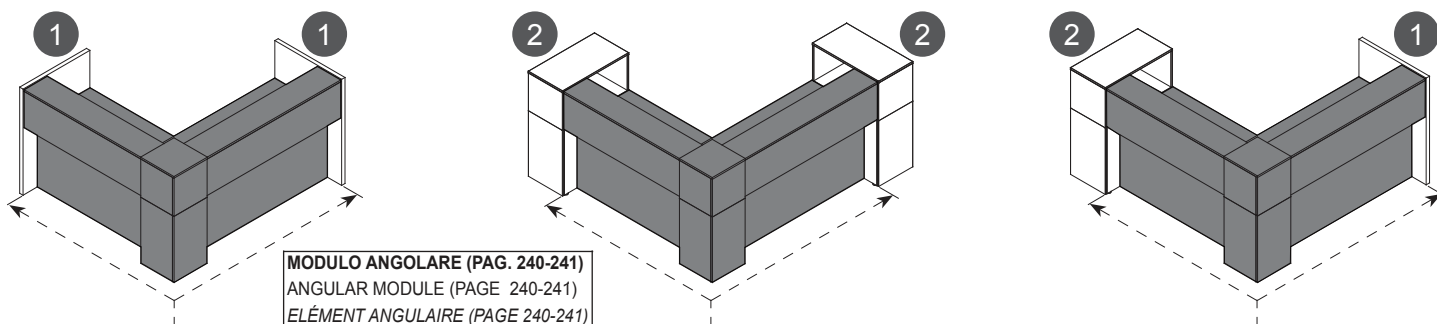
Les modules en ligne peuvent être équipés avec des barres à leds mises en place entre la bannière et le panneau frontal.

AVANT

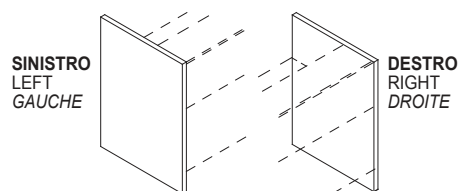
RECEPTION LINEARE LINEAR RECEPTION RÉCEPTION EN LIGNE



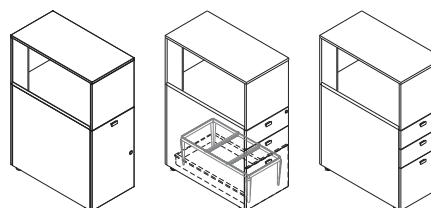
RECEPTION ANGOLARE ANGULAR RECEPTION RÉCEPTION ANGULAIRE



ELEMENTI TERMINALI (PAG. 244) TERMINAL ELEMENTS (PAGE 244) LES ÉLÉMENTS TERMINAUX (PAGE 244)

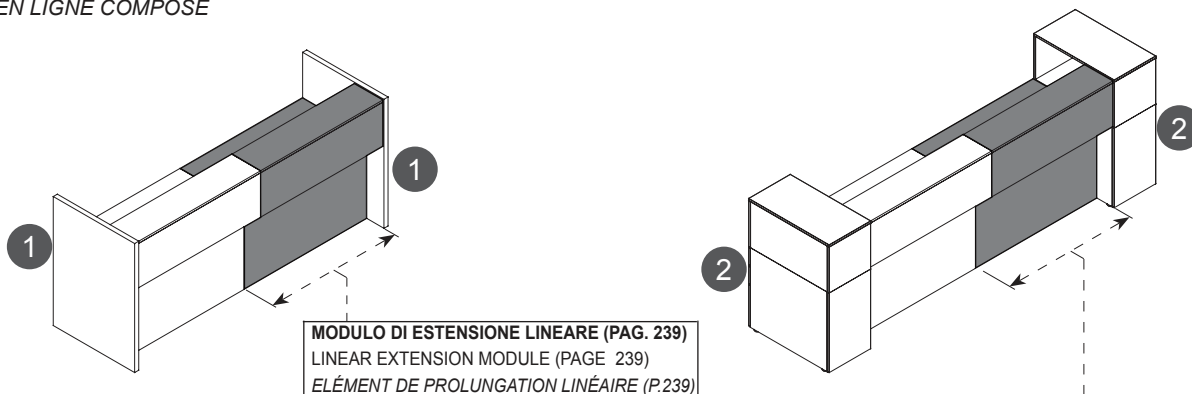


1 **PANNELLO DI CHIUSURA**
CLOSING PANEL
PANNEAU DE CLÔTURE

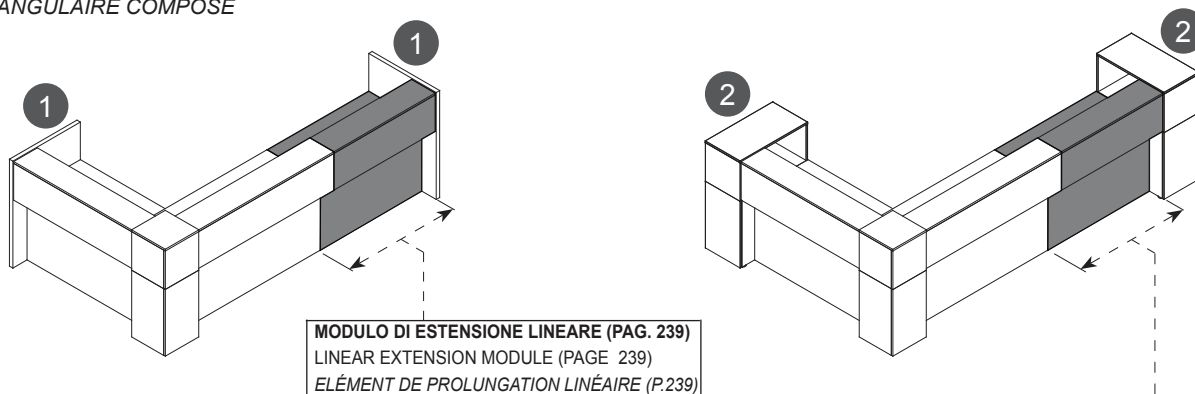


AVANT

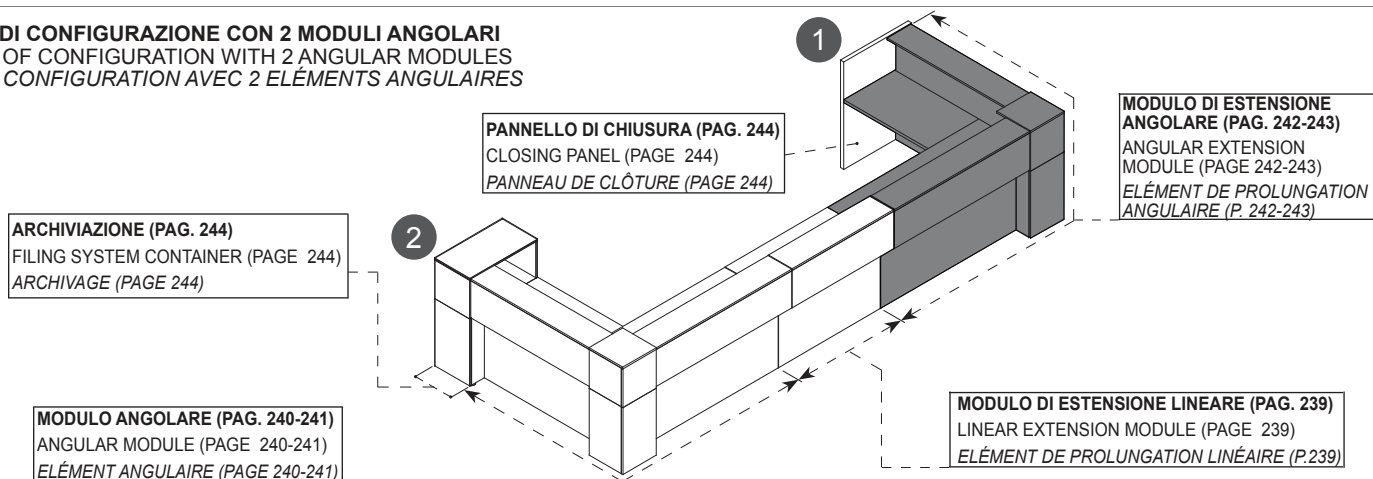
RECEPTION LINEARE COMPOSTA COMPOSED LINEAR RECEPTION RÉCEPTION EN LIGNE COMPOSE



RECEPTION ANGOLARE COMPOSTA COMPOSED ANGULAR RECEPTION RÉCEPTION ANGULAIRE COMPOSE

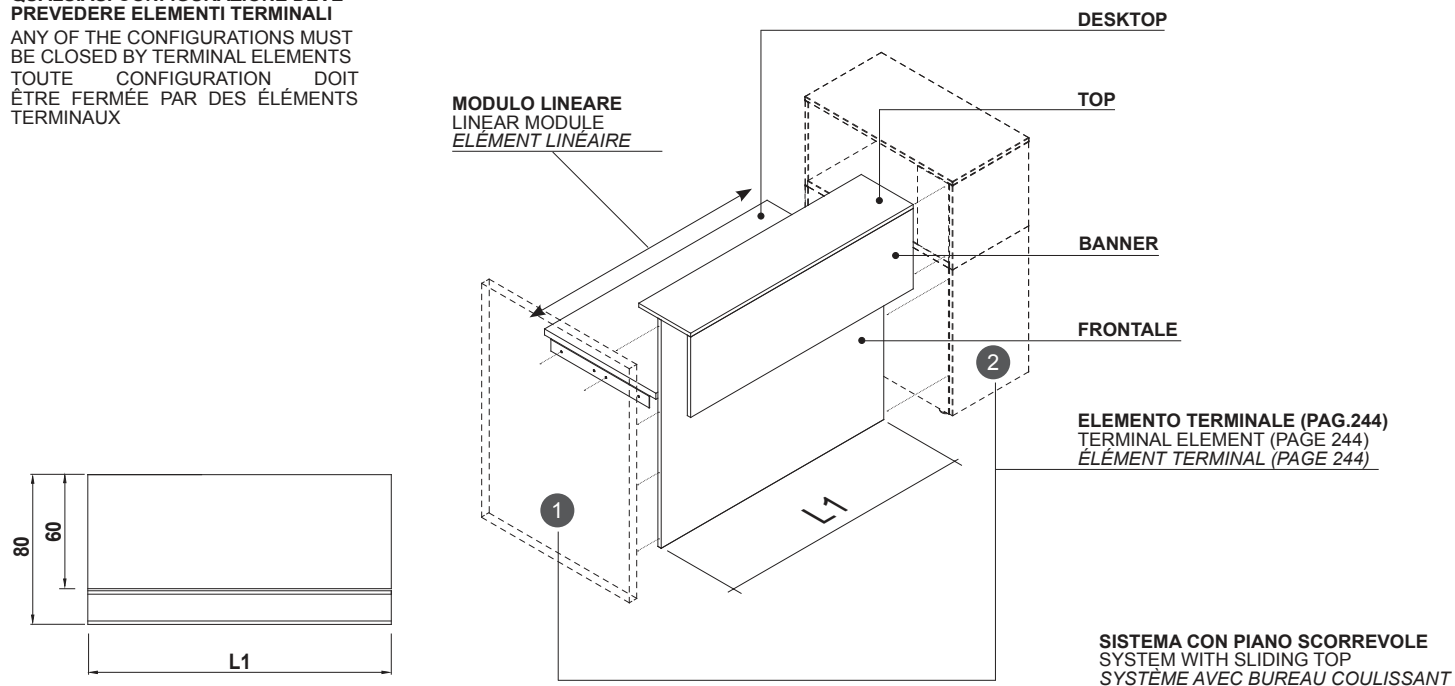


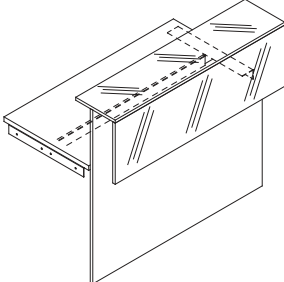
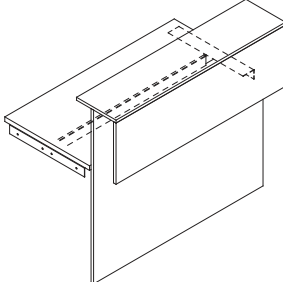






ESEMPIO DI CONFIGURAZIONE CON 2 MODULI ANGOLARI EXAMPLE OF CONFIGURATION WITH 2 ANGULAR MODULES EXEMPLE CONFIGURATION AVEC 2 ELÉMENTS ANGULAIRES



AVANT - RECEPTION LINEARE / LINEAR RECEPTION / RÉCEPTION EN LIGNE

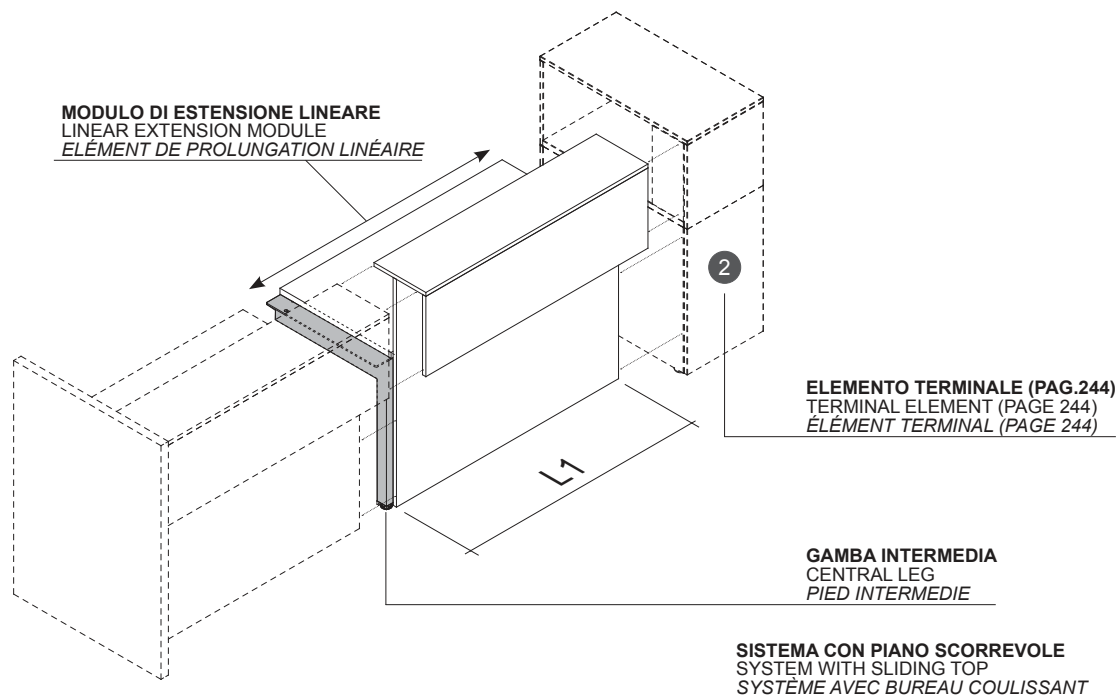
QUALSIASI CONFIGURAZIONE DEVE
PREVEDERE ELEMENTI TERMINALI
ANY OF THE CONFIGURATIONS MUST
BE CLOSED BY TERMINAL ELEMENTS
TOUTE CONFIGURATION DOIT
ÊTRE FERMÉE PAR DES ÉLÉMENTS
TERMINAUX

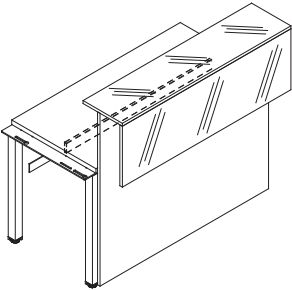
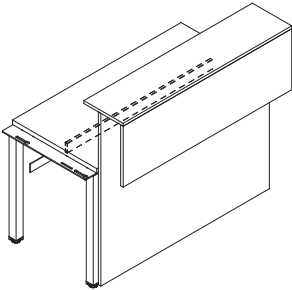


CRYSTAL						DESCRIZIONE / DESCRIPTION	€	WOOD						DESCRIZIONE / DESCRIPTION	€
						MODULO LINEARE CRYSTAL CRYSTAL LINEAR MODULE ÉLÉMENT LINÉAIRE CRYSTAL								MODULO LINEARE WOOD WOOD LINEAR MODULE ÉLÉMENT LINÉAIRE BOIS	
FIN.: TOP / BANNER SA - BIANCO SMALTATO/ENAMELLED WHITE/ÉMAILLÉ BLANC							FIN.: TOP / BANNER BI - BIANCO/WHITE/BLANC RO - ROVERE/OAK/ROUVRE WE - WENGE'								
FIN.: DESKTOP BI - BIANCO/WHITE/BLANC RO - ROVERE/OAK/ROUVRE WE - WENGE'							FIN.: DESKTOP BI - BIANCO/WHITE/BLANC RO - ROVERE/OAK/ROUVRE WE - WENGE'								
FIN.: FRONTALE/FRONT/AVANT - BIANCO/WHITE/BLANC							FIN.: FRONTALE/FRONT/AVANT - BIANCO/WHITE/BLANC								
FIN.: METALLO/METAL - NERO/BLACK/NOIR							FIN.: METALLO/METAL - NERO/BLACK/NOIR								
cm. L x 79 x h.110							cm. L x 79 x h.110								
			ART.	L1							ART.	L1			
0.115	5	54,4	B4300A	120	MODULO 120/ MODULE 120/ ELÉMENT 120	854,00		0.115	5	49	B4400A	120	MODULO 120/ MODULE 120/ ELÉMENT 120	393,00	
0.133	5	62,5	B4310A	140	MODULO 140/ MODULE 140/ ELÉMENT 140	954,00		0.133	5	57	B4410A	140	MODULO 140/ MODULE 140/ ELÉMENT 140	416,00	
0.149	5	73,2	B4320A	160	MODULO 160/ MODULE 160/ ELÉMENT 160	1.055,00		0.149	5	63,3	B4420A	160	MODULO 160/ MODULE 160/ ELÉMENT 160	436,00	

AVANT - ESTENSIONE RECEPTION LINEARE / LINEAR RECEPTION EXTENSION / PROLONGATION RÉCEPTION EN LIGNE

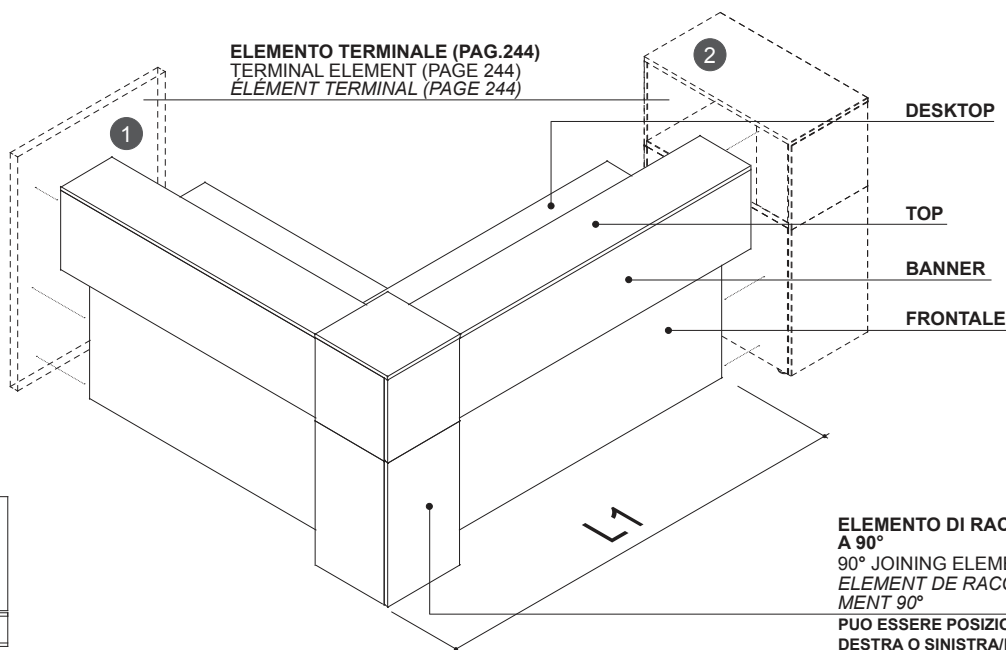
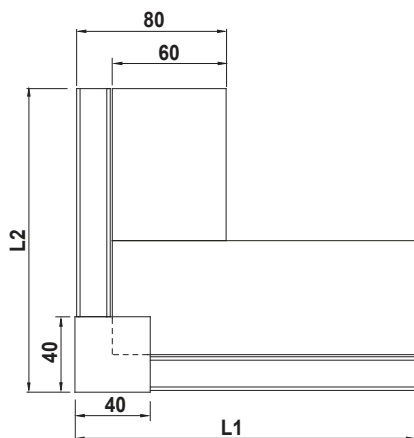
QUALSIASI CONFIGURAZIONE DEVE PREVEDERE ELEMENTI TERMINALI
 ANY OF THE CONFIGURATIONS MUST BE CLOSED BY TERMINAL ELEMENTS
 TOUTE CONFIGURATION DOIT ÊTRE FERMÉE PAR DES ÉLÉMENTS TERMINAUX



CRYSTAL		DESCRIZIONE / DESCRIPTION		€	
 <p>cm. L x 79 x h.110</p>		MODULO DI ESTENSIONE LINEARE CRYSTAL CRYSTAL LINEAR EXTENSION MODULE ÉLÉMENT DE PROLONGATION LINÉAIRE CRYSTAL			
		FIN.: TOP / BANNER SA - BIANCO SMALTATO/ENAMELLED WHITE/ÉMAILLÉ BLANC			
		FIN.: DESKTOP BI - BIANCO/WHITE/BLANC RO - ROVERE/OAK/ROUVRE WE - WENGE'			
		FIN.: GAMBA/LEG/PIED - BIANCO/WHITE/BLANC			
FIN.: METALLO/METAL - NERO/BLACK/NOIR					
			ART.	L1 (cm)	
0.128	5	58,8	B4500A	120	MODULO 120/ MODULE 120/ ELÉMENT 120 929,00
0.146	5	67	B4510A	140	MODULO 140/ MODULE 140/ ELÉMENT 140 1.030,00
0.161	5	77,6	B4520A	160	MODULO 160/ MODULE 160/ ELÉMENT 160 1.130,00
WOOD		DESCRIZIONE / DESCRIPTION		€	
 <p>cm. L x 79 x h.110</p>		MODULO DI ESTENSIONE LINEARE WOOD WOOD LINEAR EXTENSION MODULE ÉLÉMENT DE PROLONGATION LINÉAIRE BOIS			
		FIN.: TOP / BANNER BI - BIANCO/WHITE/BLANC RO - ROVERE/OAK/ROUVRE WE - WENGE'			
		FIN.: DESKTOP BI - BIANCO/WHITE/BLANC RO - ROVERE/OAK/ROUVRE WE - WENGE'			
		FIN.: GAMBA/LEG/PIED - BIANCO/WHITE/BLANC			
FIN.: METALLO/METAL - NERO/BLACK/NOIR					
			ART.	L1 (cm)	
0.128	5	53,3	B4600A	120	MODULO 120/ MODULE 120/ ELÉMENT 120 500,00
0.146	5	61,4	B4610A	140	MODULO 140/ MODULE 140/ ELÉMENT 140 522,00
0.161	5	70,7	B4620A	160	MODULO 160/ MODULE 160/ ELÉMENT 160 550,00

AVANT - RECEPTION ANGOLARE / ANGULAR RECEPTION / RÉCEPTION ANGULAIRE

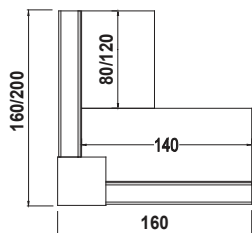
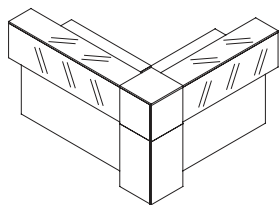
QUALSIASI CONFIGURAZIONE DEVE PREVEDERE ELEMENTI TERMINALI
ANY OF THE CONFIGURATIONS MUST BE CLOSED BY TERMINAL ELEMENTS
TOUTE CONFIGURATION DOIT ÊTRE FERMÉE PAR DES ÉLÉMENTS TERMINAUX



ELEMENTO DI RACCORDO A 90°
90° JOINING ELEMENT
ÉLÉMENT DE RACCORDEMENT 90°

PUO' ESSERE POSIZIONATO A DESTRA O SINISTRA/RIGHT OR LEFT MOUNTING/INSTALLATION SUR LE DROIT OU GAUCHE

CRYSTAL 160



DESCRIZIONE / DESCRIPTION

MODULO ANGOLARE CRYSTAL DA 160
CRYSTAL ANGULAR MODULE 160
ÉLÉMENT ANGULAIRE 160
CRISTAL

FIN.: TOP / BANNER
SA - BIANCO SMALTATO/ENAMELLED WHITE/ÉMAILLÉ BLANC

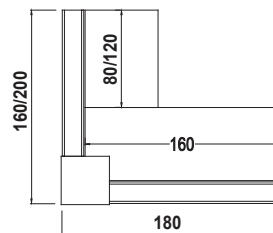
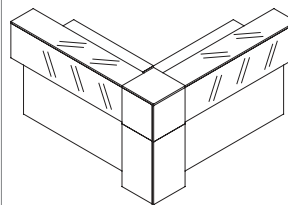
FIN.: DESKTOP
BI - BIANCO/WHITE/BLANC
RO - ROVERE/OAK/ROUVRE
WE - WENGE'

FIN.: FRONTALI E RACCORDO 90° / FRONT AND 90° JOINING PIECE / AVANT ET RACCORDEMENT 90°
- BIANCO/WHITE/BLANC

FIN.: METALLO/METAL
- NERO/BLACK/NOIR

€

CRYSTAL 180



DESCRIZIONE / DESCRIPTION

MODULO ANGOLARE CRYSTAL DA 180
CRYSTAL ANGULAR MODULE 180
ÉLÉMENT ANGULAIRE 180
CRISTAL

FIN.: TOP / BANNER
SA - BIANCO SMALTATO/ENAMELLED WHITE/ÉMAILLÉ BLANC

FIN.: DESKTOP
BI - BIANCO/WHITE/BLANC
RO - ROVERE/OAK/ROUVRE
WE - WENGE'

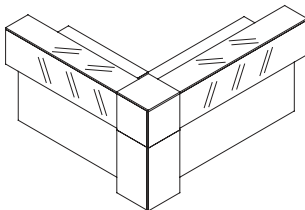

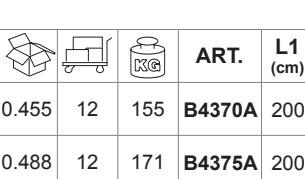



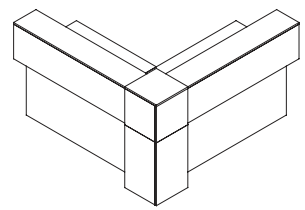
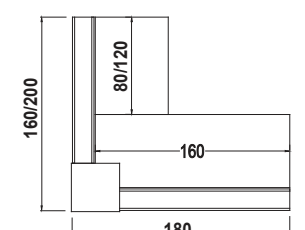
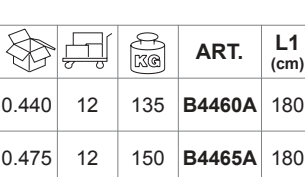



FIN.: FRONTALI E RACCORDO 90° / FRONT AND 90° JOINING PIECE / AVANT ET RACCORDEMENT 90°
- BIANCO/WHITE/BLANC

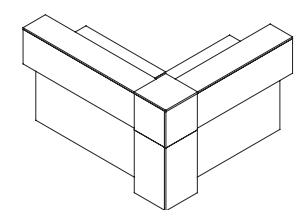
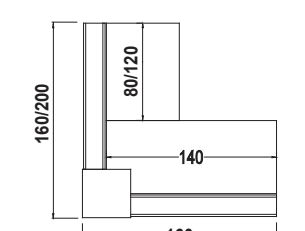
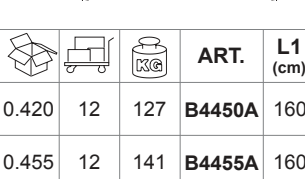

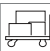

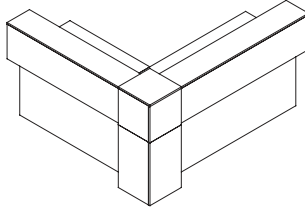
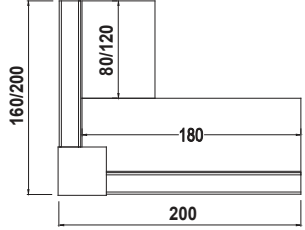
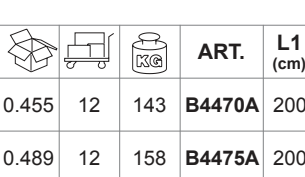



FIN.: METALLO/METAL
- NERO/BLACK/NOIR

€

			ART.	L1 (cm)	L2 (cm)	h (cm)		
0.420	12	138	B4350A	160	160	110	MODULO 160x160/ MODULE 160x160 / ÉLÉMENT 160x160	2.060,00
0.455	12	154	B4355A	160	200	110	MODULO 160x200/ MODULE 160x200 / ÉLÉMENT 160x200	2.249,00

			ART.	L1 (cm)	L2 (cm)	h (cm)		
0.440	12	146	B4360A	180	160	110	MODULO 180x160/ MODULE 180x160 / ÉLÉMENT 180x160	2.192,00
0.474	12	162	B4365A	180	200	110	MODULO 180x200/ MODULE 180x200 / ÉLÉMENT 180x200	2.345,00

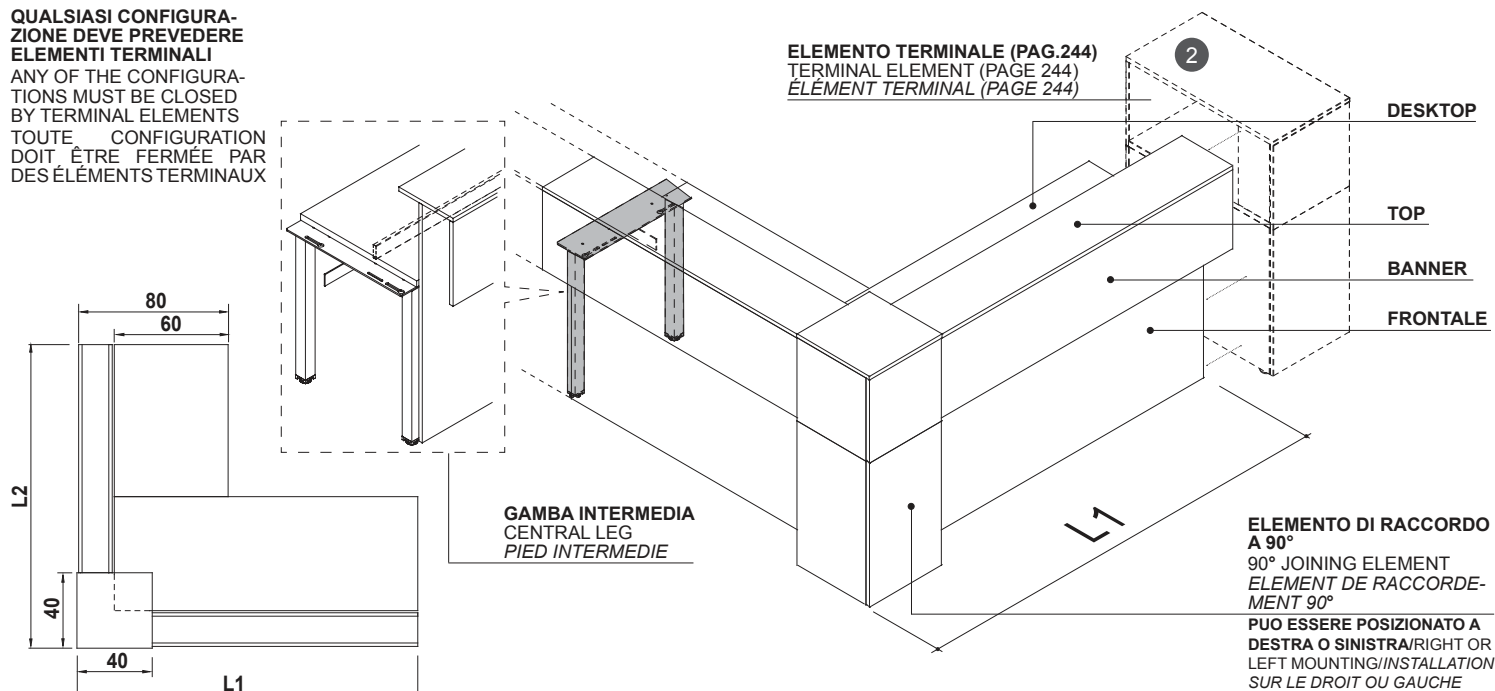
AVANT CRYSTAL & WOOD				DESCRIZIONE / DESCRIPTION			€	
CRYSTAL 200				MODULO ANGOLARE CRYSTAL DA 200 CRYSTAL ANGULAR MODULE 200 <i>ELÉMENT ANGULAIRE 200 CRISTAL</i>				
				FIN.: TOP / BANNER SA - BIANCO SMALTATO/ENAMELLED WHITE/ÉMAILLÉ BLANC				
				FIN.: DESKTOP BI - BIANCO/WHITE/BLANC RO - ROVERE/OAK/ROUVRE WE - WENGÉ				
				FIN.: FRONTALI E RACCORDO 90° / FRONT AND 90° JOINIG PIECE / AVANT ET RACCORDÈMENT 90° - BIANCO/WHITE/BLANC				
FIN.: METALLO/METAL - NERO/BLACK/NOIR								
			ART.	L1 (cm)	L2 (cm)	h (cm)		
0.455	12	155	B4370A	200	160	110	MODULO 200x160 / MODULE 200x160 / ELÉMENT 200x160	2.247,00
0.488	12	171	B4375A	200	200	110	MODULO 200x200 / MODULE 200x200 / ELÉMENT 200x200	2.435,00
WOOD 180				MODULO ANGOLARE WOOD DA 180 WOOD ANGULAR MODULE 180 <i>ELÉMENT ANGULAIRE 180 BOIS</i>				
				FIN.: TOP / BANNER BI - BIANCO/WHITE/BLANC RO - ROVERE/OAK/ROUVRE WE - WENGÉ				
				FIN.: DESKTOP BI - BIANCO/WHITE/BLANC RO - ROVERE/OAK/ROUVRE WE - WENGÉ				
				FIN.: FRONTALI E RACCORDO 90° / FRONT AND 90° JOINIG PIECE / AVANT ET RACCORDÈMENT 90° - BIANCO/WHITE/BLANC				
FIN.: METALLO/METAL - NERO/BLACK/NOIR								
			ART.	L1 (cm)	L2 (cm)	h (cm)		
0.440	12	135	B4460A	180	160	110	MODULO 180x160 / MODULE 180x160 / ELÉMENT 180x160	1.209,00
0.475	12	150	B4465A	180	200	110	MODULO 180x200 / MODULE 180x200 / ELÉMENT 180x200	1.244,00

AVANT CRYSTAL & WOOD				DESCRIZIONE / DESCRIPTION			€	
WOOD 160				MODULO ANGOLARE WOOD DA 160 WOOD ANGULAR MODULE 160 <i>ELÉMENT ANGULAIRE 160 BOIS</i>				
				FIN.: TOP / BANNER BI - BIANCO/WHITE/BLANC RO - ROVERE/OAK/ROUVRE WE - WENGÉ				
				FIN.: DESKTOP BI - BIANCO/WHITE/BLANC RO - ROVERE/OAK/ROUVRE WE - WENGÉ				
				FIN.: FRONTALI E RACCORDO 90° / FRONT AND 90° JOINIG PIECE / AVANT ET RACCORDÈMENT 90° - BIANCO/WHITE/BLANC				
FIN.: METALLO/METAL - NERO/BLACK/NOIR								
			ART.	L1 (cm)	L2 (cm)	h (cm)		
0.420	12	127	B4450A	160	160	110	MODULO 160x160 / MODULE 160x160 / ELÉMENT 160x160	1.190,00
0.455	12	141	B4455A	160	200	110	MODULO 160x200 / MODULE 160x200 / ELÉMENT 160x200	1.227,00
WOOD 200				MODULO ANGOLARE WOOD DA 200 WOOD ANGULAR MODULE 200 <i>ELÉMENT ANGULAIRE 200 BOIS</i>				
				FIN.: TOP / BANNER BI - BIANCO/WHITE/BLANC RO - ROVERE/OAK/ROUVRE WE - WENGÉ				
				FIN.: DESKTOP BI - BIANCO/WHITE/BLANC RO - ROVERE/OAK/ROUVRE WE - WENGÉ				
				FIN.: FRONTALI E RACCORDO 90° / FRONT AND 90° JOINIG PIECE / AVANT ET RACCORDÈMENT 90° - BIANCO/WHITE/BLANC				
FIN.: METALLO/METAL - NERO/BLACK/NOIR								
			ART.	L1 (cm)	L2 (cm)	h (cm)		
0.455	12	143	B4470A	200	160	110	MODULO 200x160 / MODULE 200x160 / ELÉMENT 200x160	1.225,00
0.489	12	158	B4475A	200	200	110	MODULO 200x200 / MODULE 200x200 / ELÉMENT 200x200	1.261,00

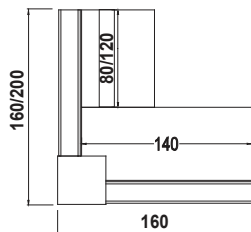
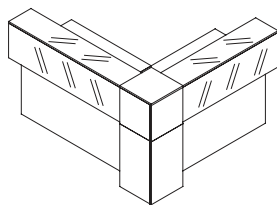
AVANT - ESTENSIONE RECESSION ANGOLARE / ANGULAR RECEPTION EXTENSION / PROLONGATION RÉCEPTION ANGULAIRE

QUALSIASI CONFIGURAZIONE DEVE PREVEDERE ELEMENTI TERMINALI

ANY OF THE CONFIGURATIONS MUST BE CLOSED BY TERMINAL ELEMENTS
TOUTE CONFIGURATION DOIT ÊTRE FERMÉE PAR DES ÉLÉMENTS TERMINAUX



CRYSTAL 160



DESCRIZIONE / DESCRIPTION

MODULO DI ESTENSIONE ANGOLARE CRYSTAL DA 160
CRYSTAL ANGULAR EXTENSION
MODULE 160
ÉLÉMENT DE PROLONGATION
ANGULAIRE CRYSTAL DE 160

FIN.: **TOP / BANNER**
SA - BIANCO SMALTATO/ENAMELLED
WHITE/ÉMAILLÉ BLANC

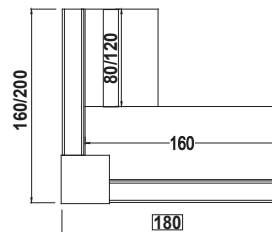
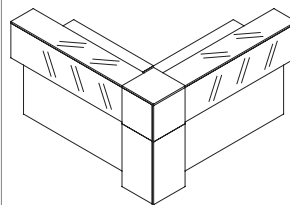
FIN.: **DESKTOP**
BI - BIANCO/WHITE/BLANC
RO - ROVERE/OAK/ROUVRE
WE - WENGE'

FIN.: **GAMBA/LEG/PIED**
- BIANCO/WHITE/BLANC

FIN.: **METALLO/METAL**
- NERO/BLACK/NOIR

€

CRYSTAL 180



DESCRIZIONE / DESCRIPTION

MODULO DI ESTENSIONE ANGOLARE CRYSTAL DA 180
CRYSTAL ANGULAR EXTENSION
MODULE 180
ÉLÉMENT DE PROLONGATION
ANGULAIRE CRYSTAL DE 180

FIN.: **TOP / BANNER**
SA - BIANCO SMALTATO/ENAMELLED
WHITE/ÉMAILLÉ BLANC

FIN.: **DESKTOP**
BI - BIANCO/WHITE/BLANC
RO - ROVERE/OAK/ROUVRE
WE - WENGE'

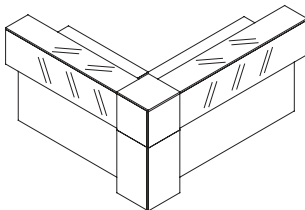




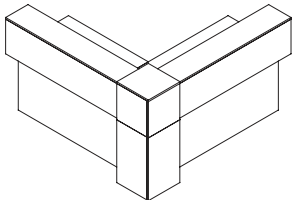
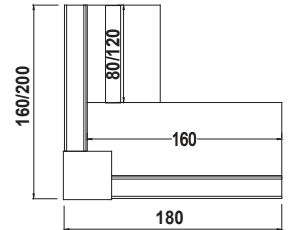



FIN.: **GAMBA/LEG/PIED**
- BIANCO/WHITE/BLANC

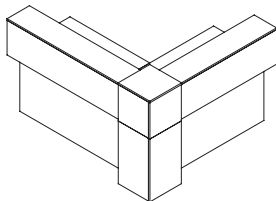
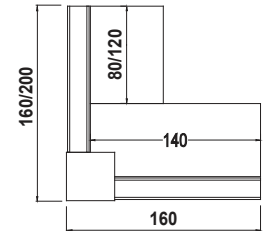



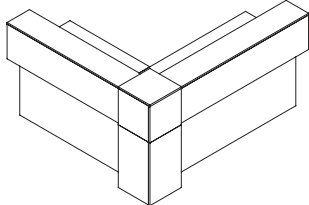
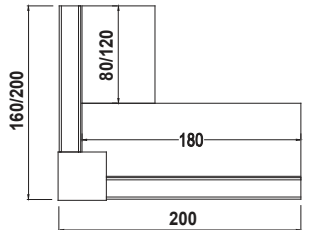



FIN.: **METALLO/METAL**
- NERO/BLACK/NOIR

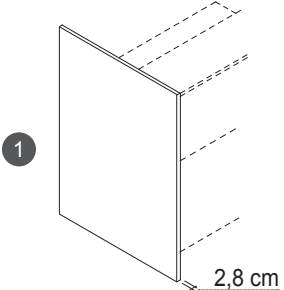
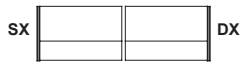









€

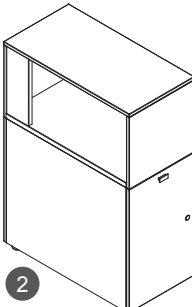









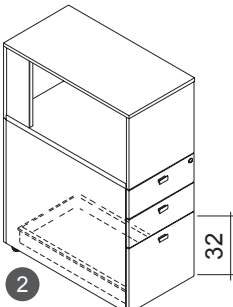









ART.	L1 (cm)	L2 (cm)	h (cm)	MODULO 160x160 / MODULE 160x160 / ÉLÉMENT 160x160	€
0.432	12	142	110	MODULO 160x160 / MODULE 160x160 / ÉLÉMENT 160x160	2.133,00
0.467	12	158	110	MODULO 160x200 / MODULE 160x200 / ÉLÉMENT 160x200	2.323,00






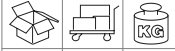
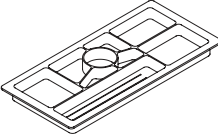

ART.	L1 (cm)	L2 (cm)	h (cm)	MODULO 180x160 / MODULE 180x160 / ÉLÉMENT 180x160	€
0.453	12	150	110	MODULO 180x160 / MODULE 180x160 / ÉLÉMENT 180x160	2.232,00
0.488	12	167	110	MODULO 180x200 / MODULE 180x200 / ÉLÉMENT 180x200	2.417,00

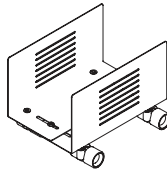

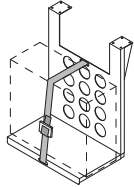

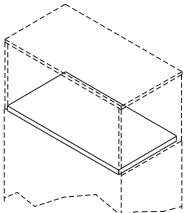

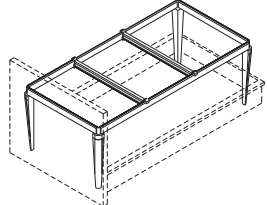

AVANT CRYSTAL & WOOD		DESCRIZIONE / DESCRIPTION		€				
CRYSTAL 200  		MODULO DI ESTENSIONE ANGOLARE CRYSTAL DA 200 CRYSTAL ANGULAR EXTENSION MODULE 200 <i>ÉLÉMENT DE PROLONGATION ANGULAIRE CRYSTAL DE 200</i> FIN.: TOP / BANNER SA - BIANCO SMALTATO/ENAMELLED WHITE/ÉMAILLÉ BLANC FIN.: DESKTOP BI - BIANCO/WHITE/BLANC RO - ROVERE/OAK/ROUVRE WE - WENGE' FIN.: GAMBA/LEG/PIED - BIANCO/WHITE/BLANC FIN.: METALLO/METAL - NERO/BLACK/NOIR						
			ART.	L1 (cm)	L2 (cm)	h (cm)		
0.467	12	159	B4570A	200	160	110	MODULO 200x160/ MODULE 200x160 / ÉLÉMENT 200x160	2.321,00
0.501	12	176	B4575A	200	200	110	MODULO 200x200/ MODULE 200x200 / ÉLÉMENT 200x200	2.507,00
WOOD 180  		MODULO DI ESTENSIONE ANGOLARE WOOD DA 180 WOOD ANGULAR EXTENSION MODULE 180 <i>ÉLÉMENT DE PROLONGATION ANGULAIRE BOIS DE 180</i> FIN.: TOP / BANNER BI - BIANCO/WHITE/BLANC RO - ROVERE/OAK/ROUVRE WE - WENGE' FIN.: DESKTOP BI - BIANCO/WHITE/BLANC RO - ROVERE/OAK/ROUVRE WE - WENGE' FIN.: GAMBA/LEG/PIED - BIANCO/WHITE/BLANC FIN.: METALLO/METAL - NERO/BLACK/NOIR						
			ART.	L1 (cm)	L2 (cm)	h (cm)		
0.453	12	139	B4660A	180	160	110	MODULO 180x160/ MODULE 180x160 / ÉLÉMENT 180x160	1.282,00
0.487	12	154	B4665A	180	200	110	MODULO 180x200/ MODULE 180x200 / ÉLÉMENT 180x200	1.318,00

AVANT CRYSTAL & WOOD		DESCRIZIONE / DESCRIPTION		€				
WOOD 160  		MODULO DI ESTENSIONE ANGOLARE WOOD DA 160 WOOD ANGULAR EXTENSION MODULE 160 <i>ÉLÉMENT DE PROLONGATION ANGULAIRE BOIS DE 160</i> FIN.: TOP / BANNER BI - BIANCO/WHITE/BLANC RO - ROVERE/OAK/ROUVRE WE - WENGE' FIN.: DESKTOP BI - BIANCO/WHITE/BLANC RO - ROVERE/OAK/ROUVRE WE - WENGE' FIN.: GAMBA/LEG/PIED - BIANCO/WHITE/BLANC FIN.: METALLO/METAL - NERO/BLACK/NOIR						
			ART.	L1 (cm)	L2 (cm)	h (cm)		
0.432	12	131	B4650A	160	160	110	MODULO 160x160/ MODULE 160x160 / ÉLÉMENT 160x160	1.260,00
0.467	12	146	B4655A	160	200	110	MODULO 160x200/ MODULE 160x200 / ÉLÉMENT 160x200	1.299,00
WOOD 200  		MODULO DI ESTENSIONE ANGOLARE WOOD DA 200 WOOD ANGULAR EXTENSION MODULE 200 <i>ÉLÉMENT DE PROLONGATION ANGULAIRE BOIS DE 200</i> FIN.: TOP / BANNER BI - BIANCO/WHITE/BLANC RO - ROVERE/OAK/ROUVRE WE - WENGE' FIN.: DESKTOP BI - BIANCO/WHITE/BLANC RO - ROVERE/OAK/ROUVRE WE - WENGE' FIN.: GAMBA/LEG/PIED - BIANCO/WHITE/BLANC FIN.: METALLO/METAL - NERO/BLACK/NOIR						
			ART.	L1 (cm)	L2 (cm)	h (cm)		
0.467	12	147	B4670A	200	160	110	MODULO 200x160/ MODULE 200x160 / ÉLÉMENT 200x160	1.297,00
0.501	12	162	B4675A	200	200	110	MODULO 200x200/ MODULE 200x200 / ÉLÉMENT 200x200	1.334,00

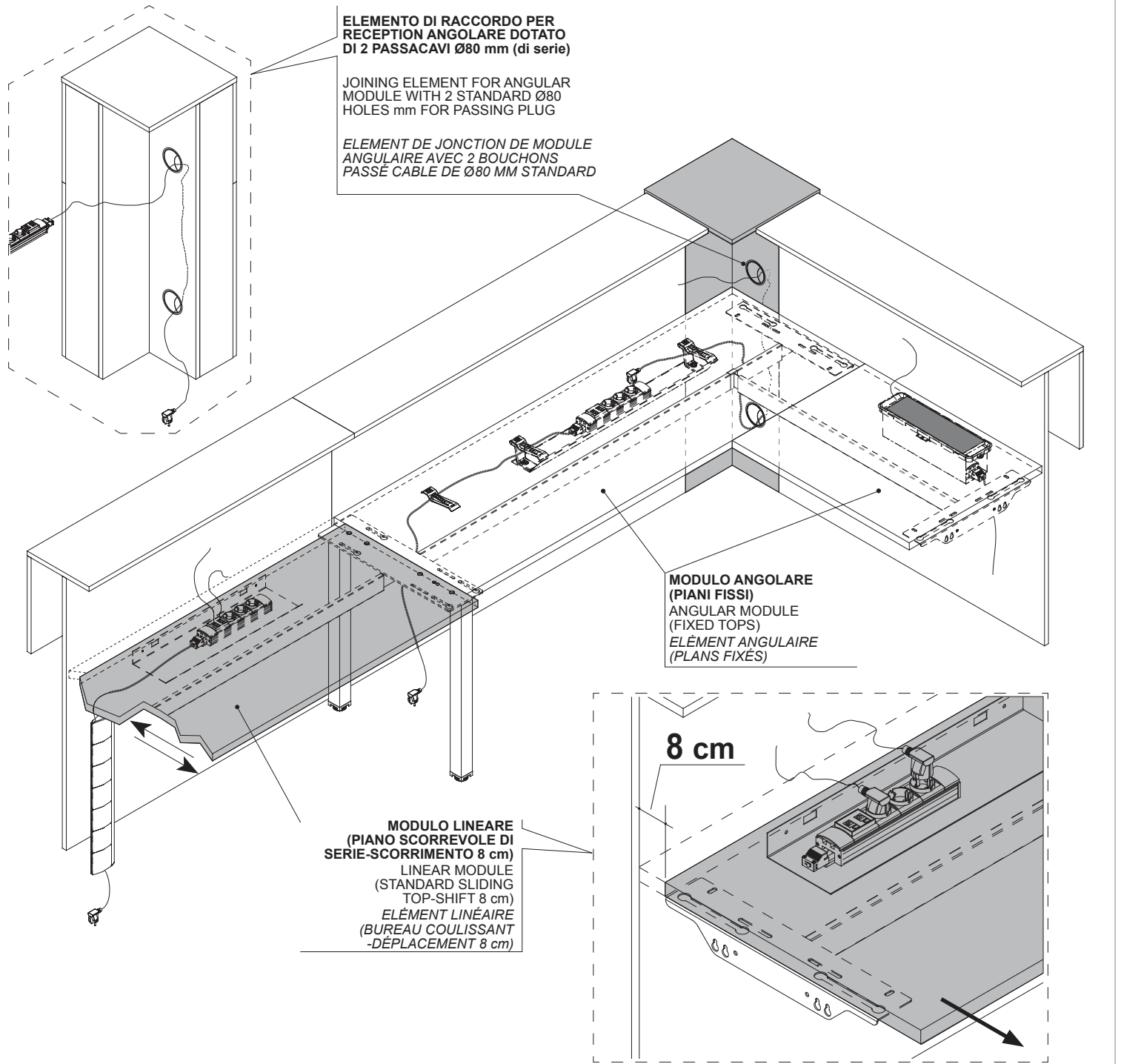
AVANT	DESCRIZIONE / DESCRIPTION	€										
  <p>cm. 79,6 x 2,8 x h.111</p> <table border="1"> <thead> <tr> <th></th> <th></th> <th></th> <th>ART.</th> <th>L (cm)</th> </tr> </thead> <tbody> <tr> <td>0.047</td> <td>1</td> <td>19</td> <td>C0160A</td> <td></td> </tr> </tbody> </table>				ART.	L (cm)	0.047	1	19	C0160A		<p>PANNELLO DI CHIUSURA SP. 2,8 CM DEPTH 2.8 CM CLOSING PANEL <i>PANNEAU DE CLÔTURE EP. 2,8 CM</i></p> <p>FIN.: BI - BIANCO/WHITE/BLANC</p> <p>- MELAMINICO / MELAMINE PANEL / MÉLAMINE</p> <p>PUO' ESSERE MONTATO A DESTRA O SINISTRA RIGHT OR LEFT MOUNTING <i>INSTALLATION SUR LE DROIT OU GAUCHE</i></p>	98,00
			ART.	L (cm)								
0.047	1	19	C0160A									

AVANT	DESCRIZIONE / DESCRIPTION	€										
 <p>cm. 80 x 41,7 x h.111</p> <table border="1"> <thead> <tr> <th></th> <th></th> <th></th> <th>ART.</th> <th>L (cm)</th> </tr> </thead> <tbody> <tr> <td>0.087</td> <td>3</td> <td>48</td> <td>C1078A</td> <td></td> </tr> </tbody> </table>				ART.	L (cm)	0.087	3	48	C1078A		<p>ARCHIVIAZIONE CON ANTA E TOWERDOX FILING SYSTEM CONTAINER WITH DOOR AND TOWERDOX <i>ARCHIVAGE AVEC PORTE ET TOWERDOX</i></p> <p>FIN.: TOWERDOX BI - BIANCO/WHITE/BLANC</p> <p>FIN.: CONTENITORE/CABINET/ARMOIRE BI - BIANCO/WHITE/BLANC</p> <p>PUO' ESSERE MONTATA A DESTRA O SINISTRA RIGHT OR LEFT MOUNTING <i>INSTALLATION SUR LE DROIT OU GAUCHE</i></p>	291,00
			ART.	L (cm)								
0.087	3	48	C1078A									
 <p>cm. 80 x 41,7 x h.111</p> <table border="1"> <thead> <tr> <th></th> <th></th> <th></th> <th>ART.</th> <th>L (cm)</th> </tr> </thead> <tbody> <tr> <td>0.282</td> <td>3</td> <td>53,5</td> <td>C1074A</td> <td></td> </tr> </tbody> </table>				ART.	L (cm)	0.282	3	53,5	C1074A		<p>ARCHIVIAZIONE CON 3 CASSETTI E TOWERDOX FILING SYSTEM CONTAINER WITH 3 DRAWERS AND TOWERDOX <i>ARCHIVAGE AVEC 3 TIROIRS ET TOWERDOX</i></p> <p>FIN.: TOWERDOX BI - BIANCO/WHITE/BLANC</p> <p>FIN.: CONTENITORE/CABINET/ARMOIRE BI - BIANCO/WHITE/BLANC</p> <p>PUO' ESSERE MONTATA A DESTRA O SINISTRA RIGHT OR LEFT MOUNTING <i>INSTALLATION SUR LE DROIT OU GAUCHE</i></p>	501,00
			ART.	L (cm)								
0.282	3	53,5	C1074A									

AVANT ACCESSORIES				DESCRIZIONE / DESCRIPTION	€
MOOVY 				CASSETTIERA SU RUOTE CON 3 CASSETTI 3 DRAWERS PEDESTAL ON WHEELS <i>CAISSON 3 TIROIRS SUR ROULETTES</i>	169,00
cm. 41,7 x 54,2 x h.56 				FIN.: STRUTTURA, TOP E CASSETTI / STRUCTURE, TOP AND DRAWERS / STRUCTURE, TOP ET TIROIRS BI - BIANCO/WHITE/BLANC RO - ROVERE/OAK/ROUVRE WE - WENGE'	
0.130	1	23,9	C0100X		
FILE MOOVY 				CASSETTIERA SU RUOTE CON PORTACARTELLE FILING PEDESTAL ON WHEELS <i>CAISSON 1 TIROIR ET 1 CLASSEUR SUR ROULETTES</i>	212,00
cm. 41,7 x 54,2 x h.56 				FIN.: STRUTTURA, TOP E CASSETTI / STRUCTURE, TOP AND DRAWERS / STRUCTURE, TOP ET TIROIRS BI - BIANCO/WHITE/BLANC RO - ROVERE/OAK/ROUVRE WE - WENGE'	
0.130	1	23,9	C0120X		
ROLLER MOOVY 				CASSETTIERA IN METALLO SU RUOTE CON 3 CASSETTI METAL 3 DRAWERS PEDESTAL ON WHEELS <i>CAISSON 3 TIROIRS EN METAL SUR ROULETTES</i>	254,00
cm. 42,5 x 53,2 x h.56,5 				FIN.: BI - BIANCO/WHITE/BLANC - PORTACANCELLERIA - STATIONARY TRAY FOR PEDESTAL - PLUMIER POUR CAISSON	
0.140	1	19,5	C8250X		
				VASCHETTA PORTACANCELLERIA PER CASSETTIERA STATIONARY TRAY FOR PEDESTAL <i>PLUMIER POUR CAISSON</i>	15,00
cm. 35 x 16,5 x h.2,5 				FIN.: - GRIGIO/GREY/GRIS	
0.002	1	0.25	C2005X		

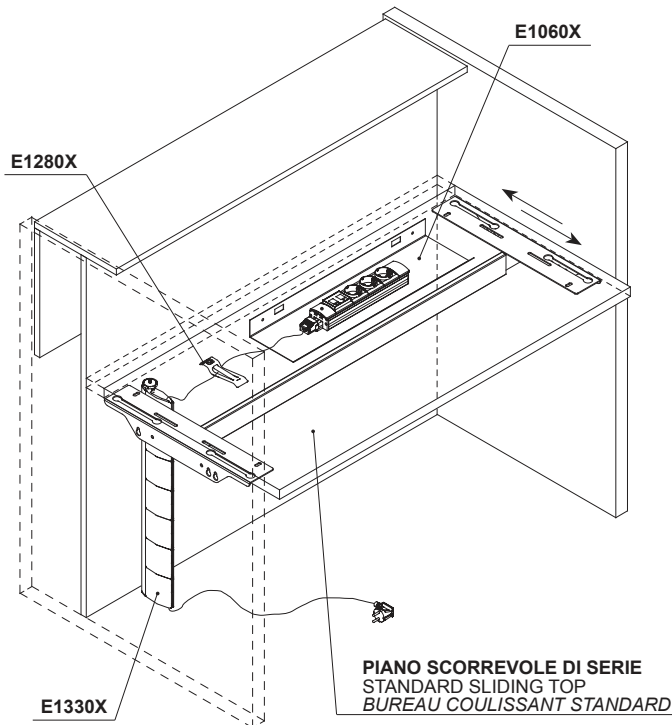
AVANT ACCESSORIES				DESCRIZIONE / DESCRIPTION	€
SKATETOWER 				PORTA CPU SU RUOTE CPU STAND ON WHEELS <i>PORTE POUR ORDINATEUR SUR ROULETTES</i>	98,00
cm. 30 x 16÷22 x h.22 				FIN.: AL - ALLUMINIO/ALUMINIUM	
0.010	1	2,5	C2055X		
				PORTA CPU SOSPESO CPU STAND <i>PORTE POUR ORDINATEUR SUSPENDU</i>	98,00
cm. 41 x 29 x h.55 				FIN.: AL - ALLUMINIO/ALUMINIUM BI - BIANCO/WHITE/BLANC	
0.095	1	5	C2060X		
				BASE PER TOWERDOX TOWERDOX BASE <i>PLAN DE BASE TOWERDOX</i>	45,00
cm. 76 x 39,7 x 2,8 				FIN.: TOP BI - BIANCO/WHITE/BLANC RO - ROVERE/OAK/ROUVRE WE - WENGE'	
0.009	1	8	C2017X		
				REGGICARTELLE SOSPESSE PER CLASSIFICATORE CONTENITORE SCRIVANIA FILE CRADLE FOR FILE HOLDER FOR DESK CONTAINER <i>DIVISEUR POUR CADRE POUR DOSIERS POUR CONTENEUR BUREAU</i>	32,00
cm. 69 x 35 x h.24 				FIN.:	
0.001	1	0,5	C2015X		

AVANT ELECTRIFICATION



AVANT ELECTRIFICATION

RECEPTION LINEARE
LINEAR RECEPTION
RÉCEPTION EN LIGNE



cm. 11 x 4 x h.68



0.004 1 0,5 **E1330X**

DESCRIZIONE / DESCRIPTION

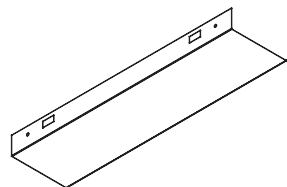
VERTEBRA DI ELETRIFICAZIONE
WIRE COVER ELECTRIFICATION
KIT ELECTRIFICATION VERTICAL

FIN.:

BI - BIANCO/WHITE/BLANC

€

49,00



cm. 60 x 17 x h.5



0.002 1 1,2 **E1060X**

DESCRIZIONE / DESCRIPTION

MARSUPIO MODULARE IN METALLO
METAL MODULAR HOLDER
PLATEAU ELECTRIFICATION MODU-
LAIRE

FIN.:

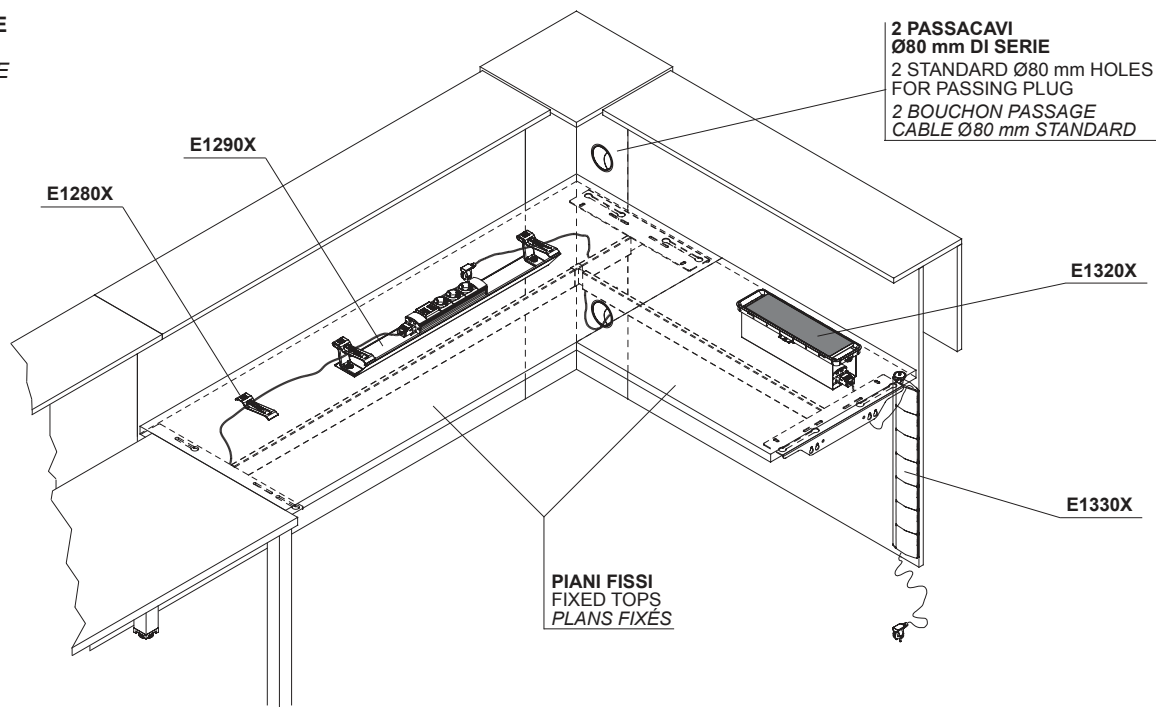
NE - NERO/BLACK/NOIR

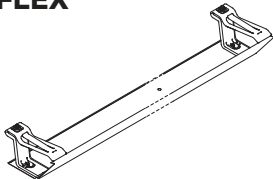
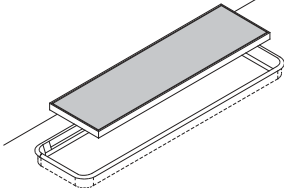






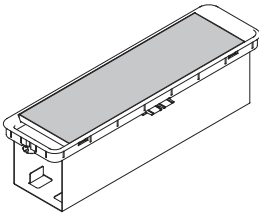






€

38,00

AVANT ELECTRIFICATION

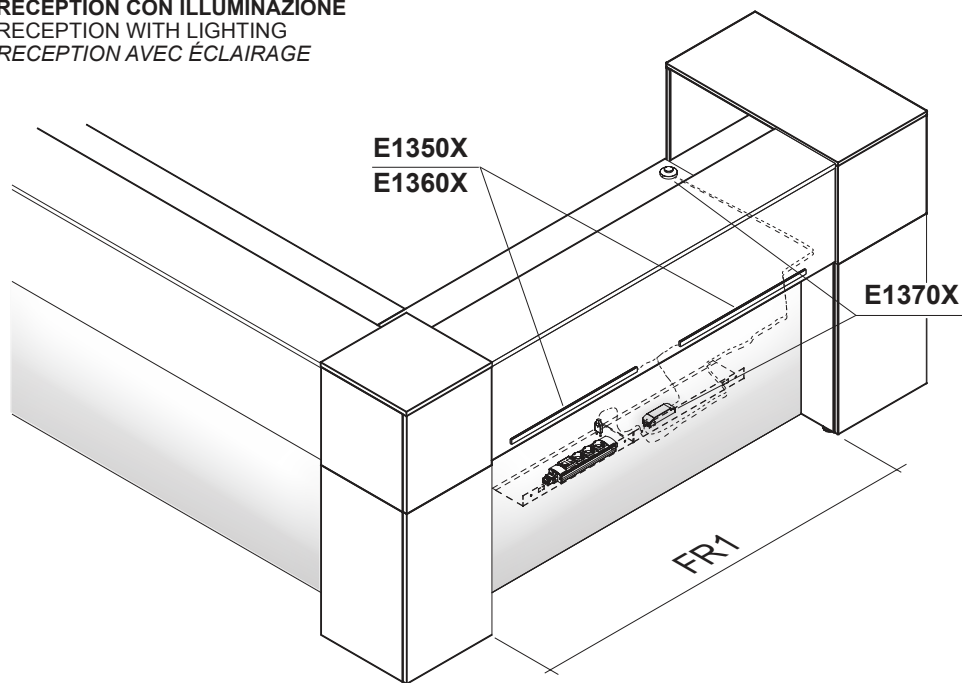
RECEPTION ANGOLARE ANGULAR RECEPTION RÉCEPTION ANGULAIRE



FLEX					DESCRIZIONE / DESCRIPTION	€	MAGGIORAZIONE PER "LK TOP ACCESS"					€
					KIT ELETTRIFICAZIONE "FLEX" (CABLE GRIP E MARSUPIO) "FLEX" ELECTRIFICATION KIT (CABLE GRIP AND HOLDER) KIT ELECTRIFICATION "FLEX" (CABLE GRIP ET PLATEAU)	39,00						95,00
cm. 50 x 14 x h.9					FIN.: VASSOIO/HOLDER/PLATEAU NE - NERO/BLACK/NOIR		cm. 42 x 11,5 x h.2					
			ART.	L (cm)					ART.	L (cm)		
0.004	1	0,65	E1290X			0.001	1	0,25	E1310X			
CABLE GRIP					CABLE GRIP (4 pz) CABLE GRIP (4 pc) CABLE GRIP (4 pc)	19,00						121,00
cm. 13,7 x 4 x h.2					- GRIGIO/GREY/GRIS		cm. 42 x 11,5 x h.9					
			ART.	L (cm)					ART.	L (cm)		
0.001	1	0,1	E1280X			0.006	1	1,5	E1320X			
							FIN.: COVER BI - BIANCO/WHITE/BLANC RO - ROVERE/OAK/ROUVRE WE - WENGÉ					
							FIN.: FRAME - ALLUMINIO/ALLUMINIUM					
							FIN.: COVER BI - BIANCO/WHITE/BLANC RO - ROVERE/OAK/ROUVRE WE - WENGÉ					
							FIN.: FRAME - ALLUMINIO/ALLUMINIUM					

AVANT LIGHTING

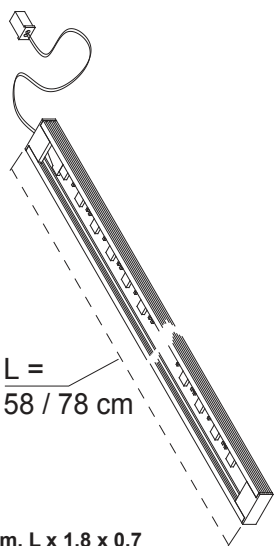
RECEPTION CON ILLUMINAZIONE
RECEPTION WITH LIGHTING
RECEPTION AVEC ÉCLAIRAGE



DETERMINAZIONE DEI CODICI DELLE BARRE A LED PER SINGOLO ELEMENTO LINEARE

IDENTIFICATION OF LIGHTING STRIPS CODES FOR EACH LINEAR MODULE
IDENTIFICATION DES CODES DE RAIL LUMINEUX POUR CHAQUE ÉLÉMENT LINÉAIRE

FR1 (cm)	ART.	Q.TA' Q.TY/Q.TÉ
120	E1350X	2
140	E1350X + E1360X	1 + 1
160	E1360X	2



cm. L x 1,8 x 0,7

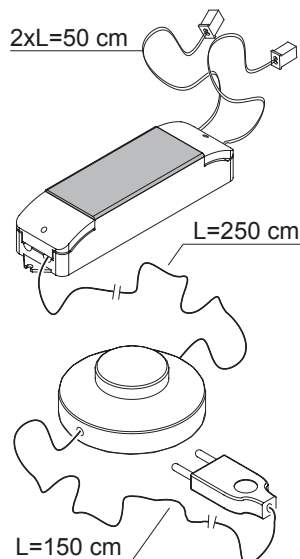
ART.	L (cm)
0.001	58
0.001	78

DESCRIZIONE / DESCRIPTION

BARRA LUMINOSA A LED 14,4W/ml 12V (bianco natural 4000 °K)
LIGHTING STRIP SET 14,4W/lm 12V (natural white 4000 °K)
RAIL LUMINEUX 14,4W/ml 12V (blanc naturel 4000 °K)

€

0.001	1	0,1	E1350X	58	BARRA DA 60 / LIGHTING STRIP SET 60 / RAIL LUMINEUX 60	79,00
0.001	1	0,1	E1360X	78	BARRA DA 80 / LIGHTING STRIP SET 80 / RAIL LUMINEUX 80	101,00



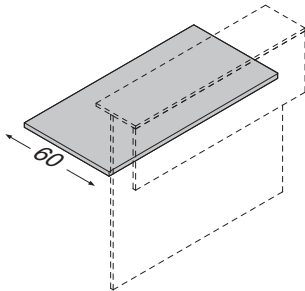



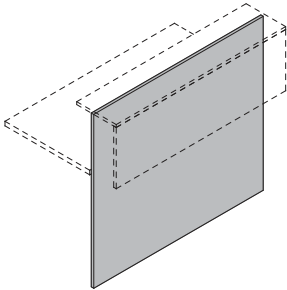



DESCRIZIONE / DESCRIPTION

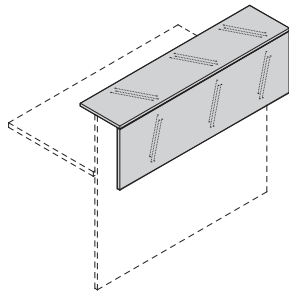



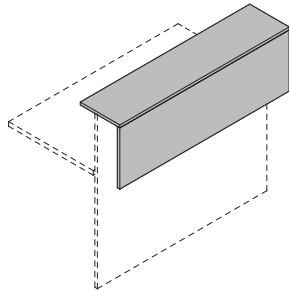



ALIMENTATORE 25W 12/230V AC/DC CON INTERRUTTORE A PULSANTE (ALIMENTAZIONE PER 1 O 2 BARRE L=58/78 cm)
TRANSFORMER 25W 12/230V AC/DC WITH PUSH BUTTON SWITCH (POWER SUPPLY FOR 1 OR 2 LIGHTING STRIP SET L=58/78 cm)
TRANSFORMATEUR 25W 12/230V AC/DC AVEC BOUTON POUSSOIR (ALIMENTATION POUR 1 OU 2 RAIL LUMINEUX L=58/78 cm)

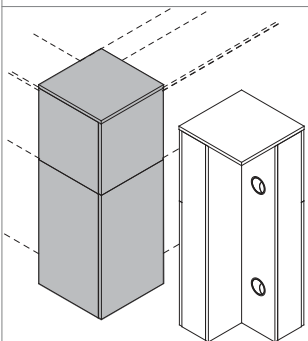

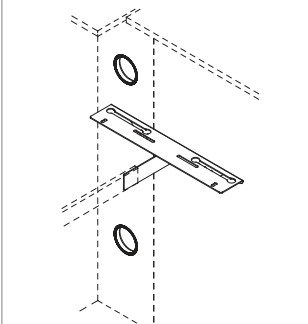

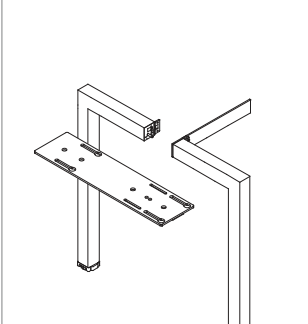

€

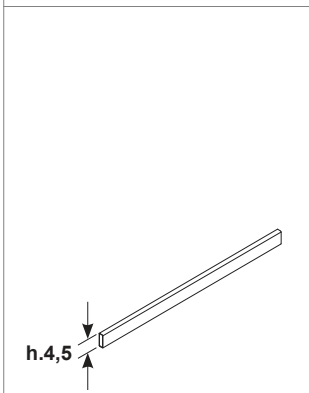

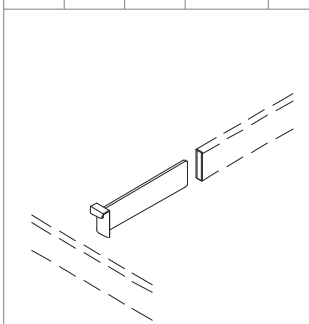

ART.	L (cm)
0.001	1

0.001 1 0,3 **E1370X**

AVANT COMPONENTS					DESCRIZIONE / DESCRIPTION	€
 <p>cm. L x 60 x 2,8</p>					DESKTOP DESKTOP DESKTOP FIN.: BI - BIANCO/WHITE/BLANC RO - ROVERE/OAK/ROUVRE WE - WENGE'	
			ART.	L (cm)		
0.027	1	10,5	K5192X	80	TOP DA 80 / TOP 80 / PLATEAU 80	70,00
0.040	1	15,5	K5102X	120	TOP DA 120 / TOP 120 / PLATEAU 120	84,00
0.045	1	19,0	K5112X	140	TOP DA 140 / TOP 140 / PLATEAU 140	86,00
0.052	1	22,8	K5122X	160	TOP DA 160 / TOP 160 / PLATEAU 160	93,00
0.058	1	25	K5132X	180	TOP DA 180 / TOP 180 / PLATEAU 180	103,00
 <p>cm. L x 106,4 x 1,8</p>					FRONTALE FRONT AVANT FIN.: BI - BIANCO/WHITE/BLANC	
			ART.	L (cm)		
0.026	1	18	K3200A	120	FRONTALE DA 120 / FRONT 120 / AVANT 120	84,00
0.033	1	20,7	K3210A	140	FRONTALE DA 140 / FRONT 140 / AVANT 140	91,00
0.036	1	24	K3220A	160	FRONTALE DA 160 / FRONT 160 / AVANT 160	99,00

AVANT COMPONENTS					DESCRIZIONE / DESCRIPTION	€
 <p>cm. L x h.40,2 x P.28</p>					TOP E BANNER CRYSTAL CRYSTAL TOP AND BANNER ETAGERE ET TOP CRYSTAL FIN.: SA - BIANCO SMALTATO/ENAMELLED WHITE/ÉMAILLÉ BLANC	
			ART.	L (cm)		
0.032	1	16,5	K3050A	120	TOP DA 120 / TOP 120 / PLATEAU 120	713,00
0.038	1	18,0	K3060A	140	TOP DA 140 / TOP 140 / PLATEAU 140	816,00
0.043	1	21,2	K3070A	160	TOP DA 160 / TOP 160 / PLATEAU 160	916,00
 <p>cm. L x h.40,2 x P.28</p>					TOP E BANNER WOOD WOOD TOP AND BANNER ETAGERE ET TOP BOIS FIN.: BI - BIANCO/WHITE/BLANC RO - ROVERE/OAK/ROUVRE WE - WENGE'	
			ART.	L (cm)		
0.032	1	11	K3000A	120	TOP DA 120 / TOP 120 / PLATEAU 120	154,00
0.038	1	12,5	K3010A	140	TOP DA 140 / TOP 140 / PLATEAU 140	159,00
0.043	1	14,3	K3020A	160	TOP DA 160 / TOP 160 / PLATEAU 160	165,00

AVANT COMPONENTS				DESCRIZIONE / DESCRIPTION	€
				ELEMENTO DI RACCORDO A 90° PER RECEPTION ANGOLARE 90° JOINING ELEMENT FOR ANGULAR RECEPTION <i>ELEMENT DE RACCORDEMENT 90° POUR COMPTOIR D'ACCUEIL ANGULAIRE</i> FIN.: BI - BIANCO/WHITE/BLANC	498,00
cm. 39,7 x 39,7 x h.109 				ART. L (cm)	
0.200	1	30,5	K3250A		
				SUPPORTO TRAVE PER FISSAGGIO AD ELEMENTO TERMINALE, FRONTALE O ANGOLARE BEAM HOLDER FOR FIXING TO TERMINAL, ANGULAR OR FRONTAL ELEMENTS <i>SUPPORT DU POUTRE POUR ELEMENTS TERMINAUX, AVANT ET ANGULAIRE</i> FIN.: NE - NERO/BLACK/NOIR	88,00
cm. 50 x 20 x 6 				ART. L (cm)	
0.012	1	1,1	K4135X		
				KIT GAMBA DA 60 KIT LEG 60 KIT PIED 60 FIN.: BI - BIANCO/WHITE/BLANC	120,00
cm. 5 x 60 x h.69,5 				ART. L (cm)	
0.026	1	6,2	K4500S		

AVANT COMPONENTS				DESCRIZIONE / DESCRIPTION	€
				TRAVE H.4,5 PER SCRIVANIA H.4,5 BEAM FOR DESK <i>POUTRE H.4,5 POUR BUREAU</i> FIN.: NE - NERO/BLACK/NOIR	
cm. L x 1,5 x h.4,5 				ART. L (cm)	
0.001	1	1,5	K3090X	63,8	TRAVE SCRIVANIA DA 80 / BEAM FOR DESK 80 / POUTRE POUR BUREAU 80 25,00
0.001	1	1,9	K3080X	83,8	TRAVE SCRIVANIA DA 100 / BEAM FOR DESK 100 / POUTRE POUR BUREAU 100 26,00
0.001	1	2,2	K3000X	103,8	TRAVE SCRIVANIA DA 120 / BEAM FOR DESK 120 / POUTRE POUR BUREAU 120 28,00
0.002	1	2,6	K3010X	123,8	TRAVE SCRIVANIA DA 140 / BEAM FOR DESK 140 / POUTRE POUR BUREAU 140 32,00
0.002	1	3	K3020X	143,8	TRAVE SCRIVANIA DA 160 / BEAM FOR DESK 160 / POUTRE POUR BUREAU 160 34,00
0.002	1	3,3	K3030X	163,8	TRAVE SCRIVANIA DA 180 / BEAM FOR DESK 180 / POUTRE POUR BUREAU 180 39,00
				AGGANCIO TRAVE H.4,5 SUPPORT H.4,5 BEAM <i>ATTELAGE POUR POUTRE H.4,5</i> FIN.: NE - NERO/BLACK/NOIR	16,00
cm. 20 x 3 x h.4,5 				ART. L (cm)	
0.001	1	0,4	K3140X		

CARATTERISTICHE TECNICHE

Welcome In

Le receptions Welcome In nascono dall'integrazione tra elementi frontali, scrivanie ed moduli angolari.

I pannelli frontali in melaminico finitura Bianco cera fine (sp.18 mm) nelle misure 80, 120, 140, 160 e 180 cm, si abbinano alle corrispondenti scrivanie mediante staffe di collegamento.

Top reception (spessore 25 mm, profondità 30 cm) e banner (spessore 19 mm) realizzati in melaminico finitura Cemento, bordati in ABS 1 mm.

Fianchi di finitura in colore Cemento (sp.19 mm) completano lateralmente la reception.

Le scrivanie in legno sono realizzate con struttura e piani di lavoro (profondità 60 cm, lunghezza 80, 120, 140, 160 e 180 cm) in melaminico spessore 28 mm. (modesty spessore 18 mm), bordati in ABS 2 mm. Finitura Bianco cera fine. Sono tutte dotate di piedini livellatori e un foro passacavi su ciascuna fiancata.

Il modulo angolare è costituito da: due elementi verticali in melaminico Bianco (sp.18 mm), top bancone sagomato e banner in melaminico finitura Cemento (sp.19 mm). Piano di lavoro (60x60 cm) in melaminico Bianco (sp.28 mm) con bordi in ABS 2 mm. Piedini livellatori.

TECHNICAL CHARACTERISTICS

Welcome In

Welcome In receptions combine front elements, desks and angular modules.

The front panels in fine wax white melamine finish (thickness 18 mm) in sizes 80, 120, 140, 160 and 180 cm, are combined with the corresponding desks by means of connecting brackets.

Reception tops (25 mm thick, depth 30 cm) and banners (19 mm thick) made of melamine with Cement finish, edged in 1 mm ABS.

Cement-colored finishing sides (19 mm thick) complete the reception area on the side.

The wooden desks are made with structure and worktops (depth 60 cm, length 80, 120, 140, 160 and 180 cm) in 28 mm thick melamine. (modesty thickness 18 mm), edged in 2 mm ABS. Fine wax white finish. They are all equipped with leveling feet and a cable hole on each side.

The angular module consists of: two vertical elements in White melamine (thickness 18 mm), shaped counter top and banner in Cement finish melamine (thickness 19 mm). Worktop (60x60 cm) in White melamine (thickness 28 mm) with 2 mm ABS edges. Leveling feet.

CARATTERISTIQUES TECHNIQUES

Welcome In

Les réceptions Welcome In résultent de l'intégration d'éléments de façade, de bureaux et de modules d'angle.

Les façades en mélaminé blanc ciré fin (épaisseur 18 mm) dans les dimensions 80, 120, 140, 160 et 180 cm, sont associées aux bureaux correspondants au moyen d'équerres de liaison.

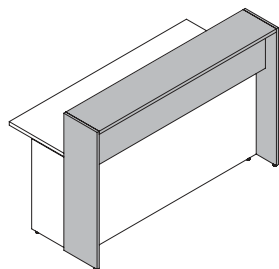
Plateau d'accueil (épaisseur 25 mm, profondeur 30 cm) et banderoles (épaisseur 19 mm) en mélaminé finition Ciment, bordé ABS 1 mm.

Des côtés de finition couleur ciment (19 mm d'épaisseur) complètent l'espace d'accueil sur le côté.

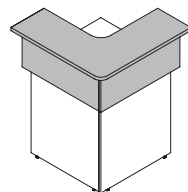
Les bureaux en bois sont réalisés avec structure et plans de travail (profondeur 60 cm, longueur 80, 120, 140, 160 et 180 cm) en mélaminé épaisseur 28 mm. (épaisseur de modestie 18 mm), bordé d'ABS 2 mm. Finition blanche à la cire fine. Ils sont tous équipés de pieds réglables et d'un passe-câble de chaque côté.

Le module d'angle se compose de : deux éléments verticaux en mélaminé Blanc (épaisseur 18 mm), plan de travail profilé et bandeau en mélaminé finition Ciment (épaisseur 19 mm). Plan de travail (60x60 cm) en mélaminé Blanc (épaisseur 28 mm) avec chants ABS 2 mm. Pieds de nivellement.

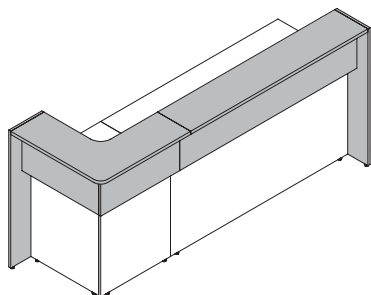
WELCOME IN



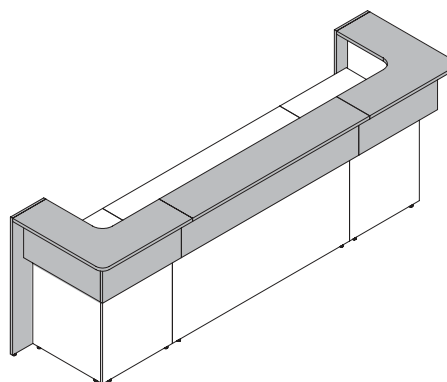
RECEPTION LINEARE
LINEAR RECEPTION
RÉCEPTION EN LIGNE



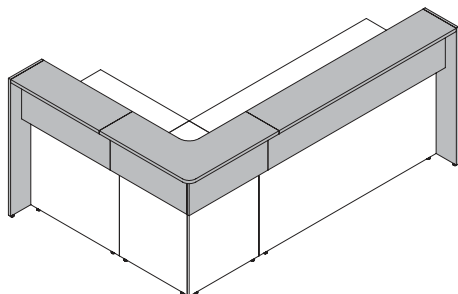
ESTENSIONE ARROTONDATA
ROUNDED EXTENSION
EXTENSION ARRONDIE



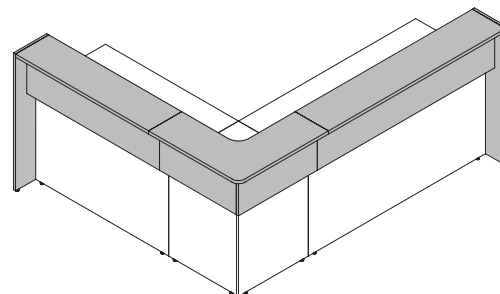
RECEPTION LINEARE CON 1 ESTENSIONE ARROTONDATA
LINEAR RECEPTION WITH 1 ROUNDED EXTENSION
RÉCEPTION EN LIGNE AVEC 1 EXTENSION ARRONDIE



RECEPTION LINEARE CON 2 ESTENSIONI ARROTONDATE
LINEAR RECEPTION WITH 2 ROUNDED EXTENSIONS
RÉCEPTION EN LIGNE AVEC 2 EXTENSION ARRONDIE

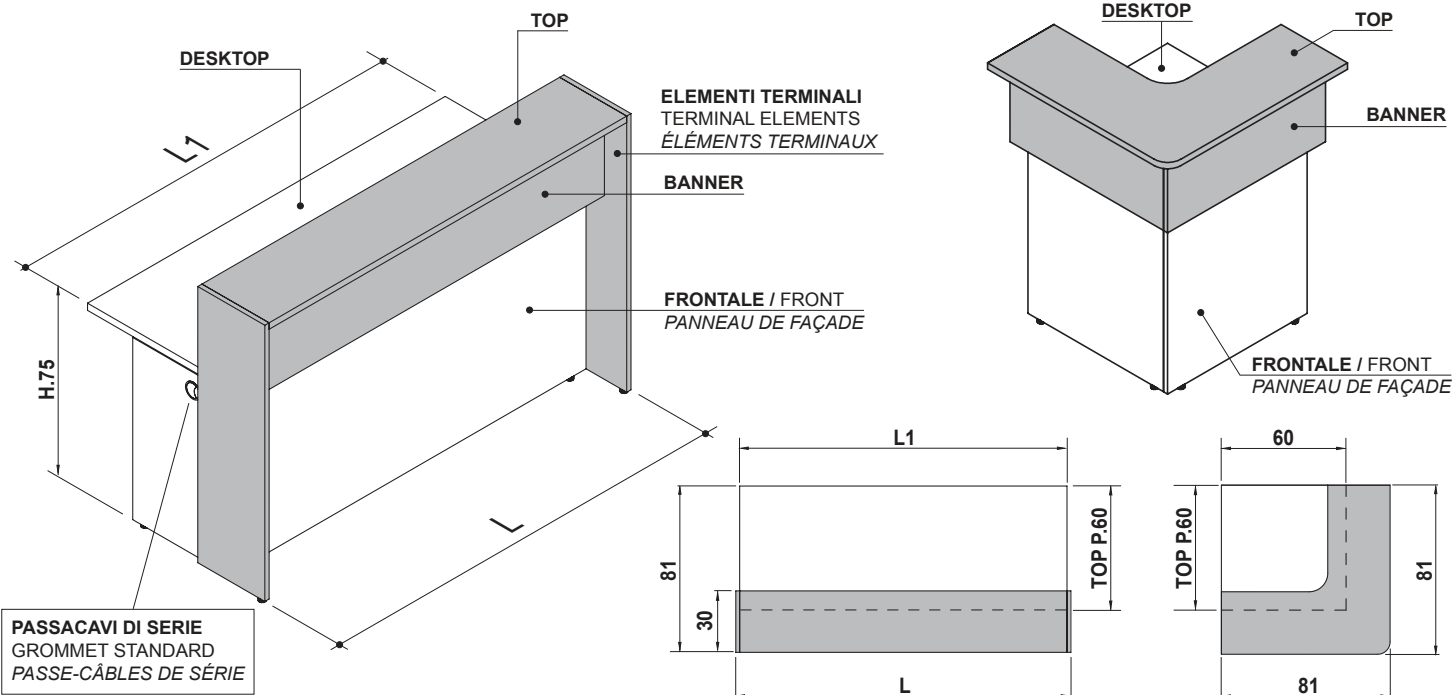


RECEPTION ANGOLARE CON SCRIVANIA DA 80
ANGULAR RECEPTION WITH 80 DESK
RÉCEPTION ANGULAIRE AVEC BUREAU 80

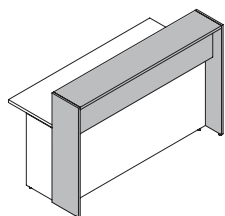


RECEPTION ANGOLARE CON SCRIVANIA DA 120
ANGULAR RECEPTION WITH DESK 120
RÉCEPTION ANGULAIRE AVEC BUREAU 120

WELCOME IN

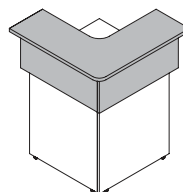


PASSACAVI DI SERIE
GROMMET STANDARD
PASSE-CÂBLES DE SÉRIE



cm. L x 81 x h.109

			ART.	L1 (cm)	L (cm)	DESCRIZIONE / DESCRIPTION	€
0.135	5	55,8	B1090N	80	84	MODULO 80/ MODULE 80/ ELÉMENT 80	416,00
0.172	5	72,6	B1000N	120	124	MODULO 120/ MODULE 120/ ELÉMENT 120	464,00
0.195	5	82,1	B1010N	140	144	MODULO 140/ MODULE 140/ ELÉMENT 140	489,00
0.219	5	91,9	B1020N	160	164	MODULO 160/ MODULE 160/ ELÉMENT 160	515,00
0.243	5	99,8	B1030N	180	184	MODULO 180/ MODULE 180/ ELÉMENT 180	565,00

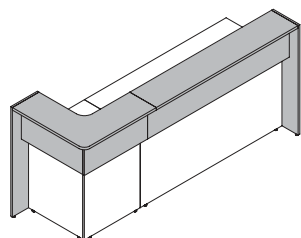
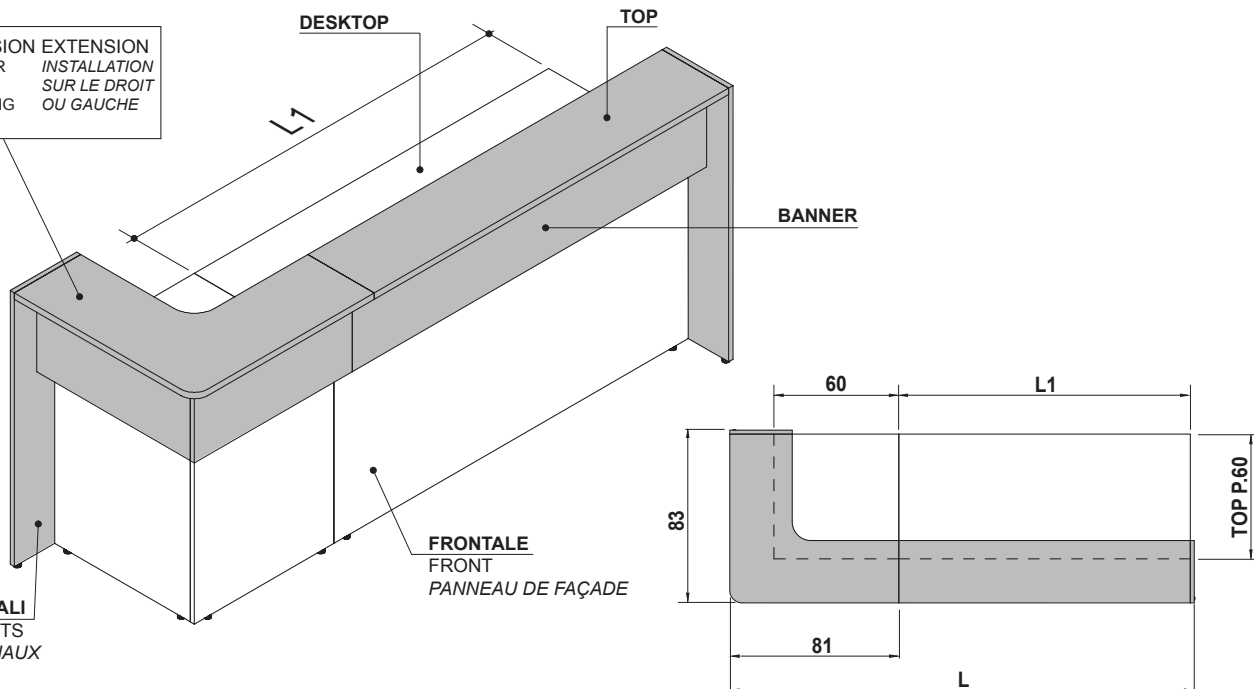


cm. L x 81 x h.109

			ART.	L (cm)	DESCRIZIONE / DESCRIPTION	€
0.096	2	39,5	B1050N	81	ESTENSIONE ARROTONDATA / ROUNDED EXTENSION / EXTENSION ARRONDIE	322,00

WELCOME IN

ESTENSIONE EXTENSION EXTENSION
PUO' ESSERE RIGHT OR INSTALLATION
MONTATO A LEFT SUR LE DROIT
DESTRA MOUNTING OU GAUCHE
O SINISTRA



cm. L x 83 x h.109

ART.	L1 (cm)	L (cm)	DESCRIPTION	€
0.231	80	163	MODULO 80/ MODULE 80/ ELÉMENT 80	738,00
0.268	120	203	MODULO 120/ MODULE 120/ ELÉMENT 120	786,00
0.290	140	223	MODULO 140/ MODULE 140/ ELÉMENT 140	811,00
0.315	160	243	MODULO 160/ MODULE 160/ ELÉMENT 160	837,00
0.338	180	263	MODULO 180/ MODULE 180/ ELÉMENT 180	887,00

DESCRIZIONE / DESCRIPTION

RECEPTION LINEARE CON 1 ESTENSIONE ARROTONDATA

LINEAR FRONT DESK WITH 1 ROUNDED EXTENSION
 RÉCEPTION LINÉAIRE AVEC 1 EXTENSION ARRONDIE

FIN.: DESKTOP

BI - BIANCO/WHITE/BLANC

FIN.: TOP / BANNER

- CEMENTO/CEMENT/CIMENT

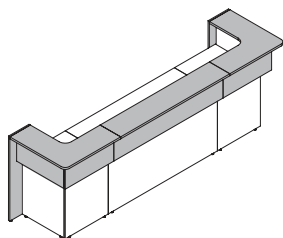
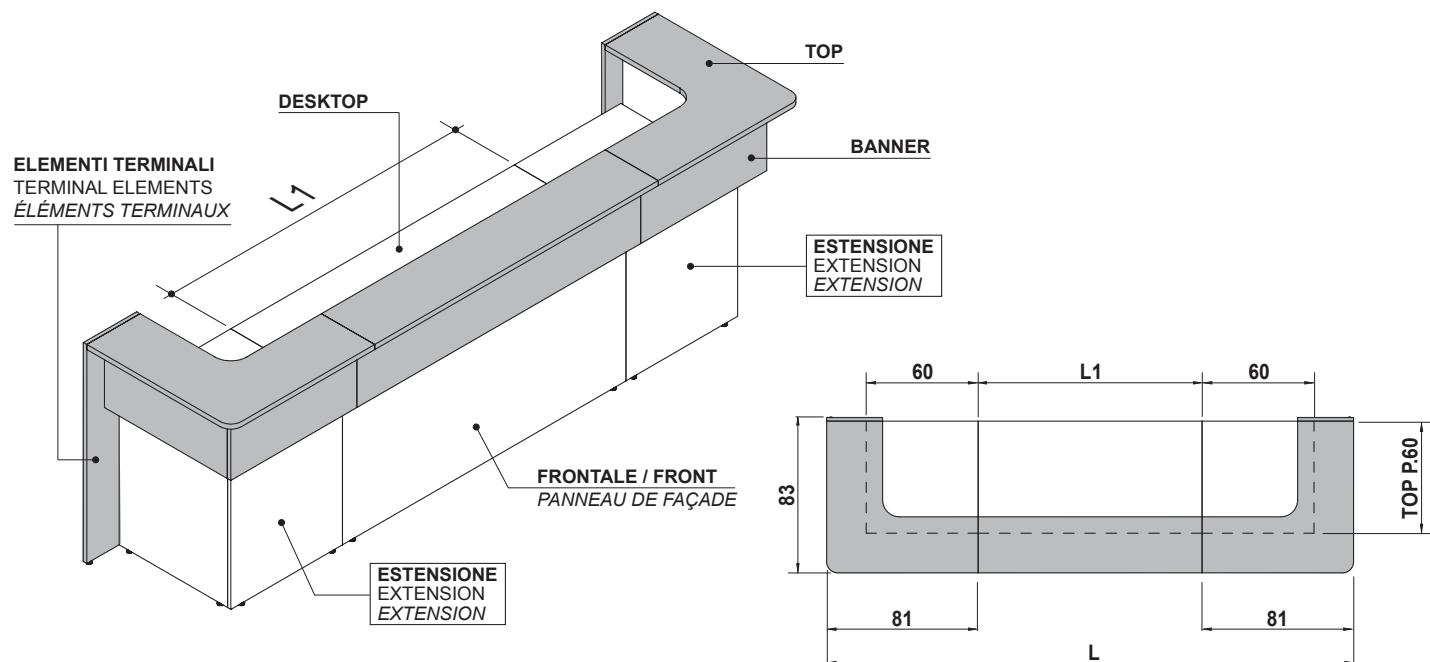
FIN.: FRONTALE/FRONT/AVANT

- BIANCO/WHITE/BLANC

FIN.: TERMINALI/TERMINALS/TERMINAUX

- CEMENTO/CEMENT/CIMENT

WELCOME IN

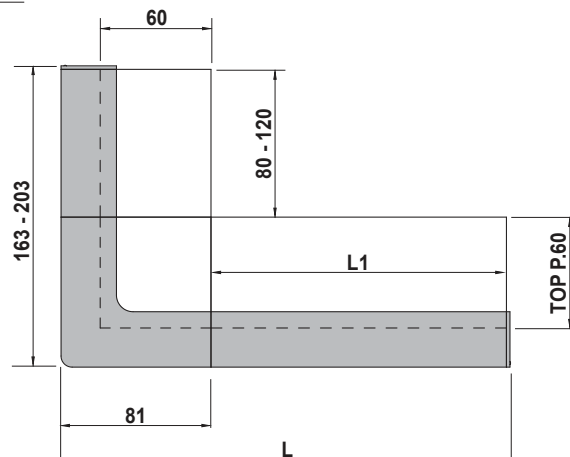
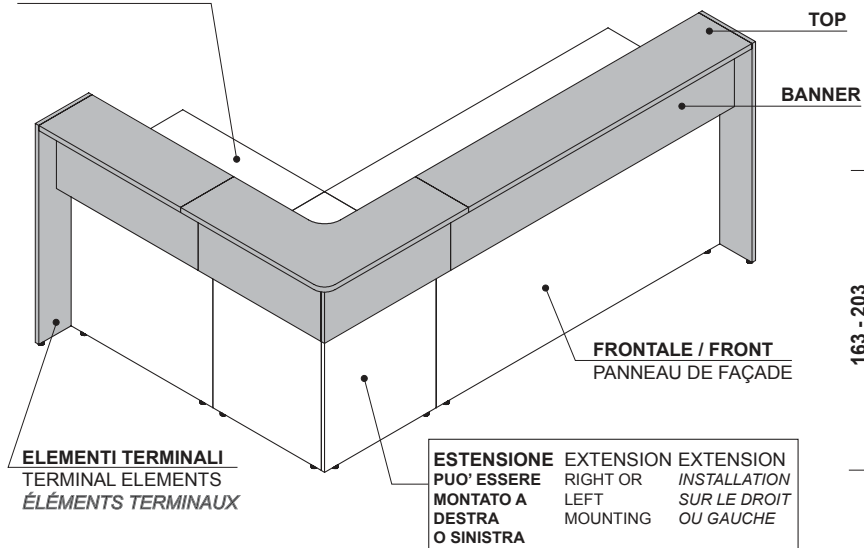


cm. L x 83 x h.109

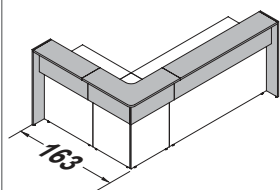
			DESCRIZIONE / DESCRIPTION	€
			RECEPTION LINEARE CON 2 ESTENSIONI ARROTONDATE LINEAR FRONT DESK WITH 2 ROUNDED EXTENSIONS <i>RÉCEPTION LINÉAIRE AVEC 2 EXTENSIONS ARRONDIE</i> FIN.: DESKTOP BI - BIANCO/WHITE/BLANC FIN.: TOP / BANNER - CEMENTO/CEMENT/CIMENT FIN.: FRONTALE/FRONT/AVANT - BIANCO/WHITE/BLANC FIN.: TERMINALI/TERMINALS/TERMINAUX - CEMENTO/CEMENT/CIMENT	
ART.	L1 (cm)	L (cm)		
0.326	9	134,8	B1290N 80 242	MODULO 80/ MODULE 80/ ELÉMENT 80 1.060,00
0.363	9	151,6	B1200N 120 282	MODULO 120/ MODULE 120/ ELÉMENT 120 1.108,00
0.386	9	161,1	B1210N 140 302	MODULO 140/ MODULE 140/ ELÉMENT 140 1.133,00
0.410	9	170,9	B1220N 160 322	MODULO 160/ MODULE 160/ ELÉMENT 160 1.159,00
0.434	9	178,8	B1230N 180 342	MODULO 180/ MODULE 180/ ELÉMENT 180 1.209,00

WELCOME IN

ALLUNGO L.80/L.120
EXTENSION L.80/L.120
RALLONGE L.80/L.120

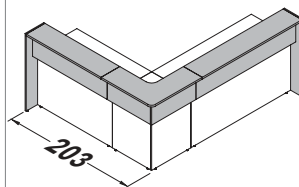


ESTENSIONE PUO' ESSERE MONTATO A DESTRA O SINISTRA
EXTENSION RIGHT OR LEFT MOUNTING
EXTENSION SUR LE DROIT OU GAUCHE



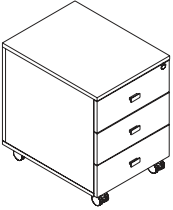







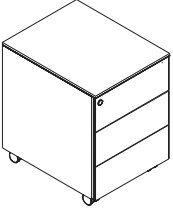



cm. L x 163 x h.109

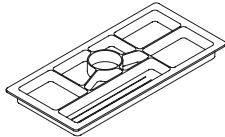



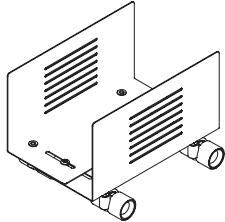



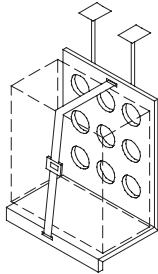



			DESCRIZIONE / DESCRIPTION		€
			RECEPTION ANGOLARE CON SCRIVANIA DA 80 ANGULAR RECEPTION WITH 80 DESK RÉCEPTION ANGULAIRE AVEC BUREAU 80		
			FIN.: DESKTOP BI - BIANCO/WHITE/BLANC		
			FIN.: TOP / BANNER - CEMENTO/CEMENT/CIMENT		
			FIN.: FRONTELE/FRONT/AVANT - BIANCO/WHITE/BLANC		
			FIN.: TERMINALI/TERMINALS/TERMINAUX - CEMENTO/CEMENT/CIMENT		
Icone	ART.	L1 (cm)	L (cm)		
	0.366	12	151,1	B1590N	80 163 MODULO 80/ MODULE 80/ ELÉMENT 80 1.154,00
	0.403	12	167,9	B1500N	120 203 MODULO 120/ MODULE 120/ ELÉMENT 120 1.202,00
	0.425	12	177,4	B1510N	140 223 MODULO 140/ MODULE 140/ ELÉMENT 140 1.227,00
	0.450	12	187,2	B1520N	160 243 MODULO 160/ MODULE 160/ ELÉMENT 160 1.253,00
	0.473	12	195,1	B1530N	180 263 MODULO 180/ MODULE 180/ ELÉMENT 180 1.303,00



cm. L x 203 x h.109

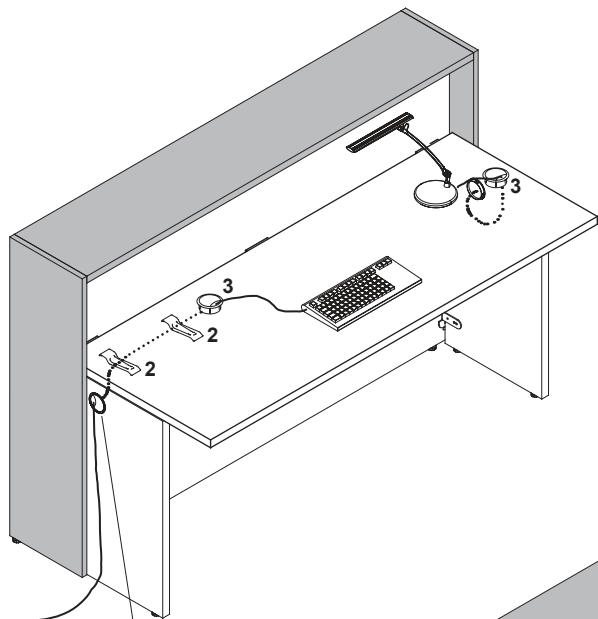
			DESCRIZIONE / DESCRIPTION		€
			RECEPTION ANGOLARE CON SCRIVANIA DA 120 ANGULAR RECEPTION WITH 120 DESK RÉCEPTION ANGULAIRE AVEC BUREAU 120		
			FIN.: DESKTOP BI - BIANCO/WHITE/BLANC		
			FIN.: TOP / BANNER - CEMENTO/CEMENT/CIMENT		
			FIN.: FRONTELE/FRONT/AVANT - BIANCO/WHITE/BLANC		
			FIN.: TERMINALI/TERMINALS/TERMINAUX - CEMENTO/CEMENT/CIMENT		
Icone	ART.	L1 (cm)	L (cm)		
	0.403	12	167,9	B1490N	80 163 MODULO 80/ MODULE 80/ ELÉMENT 80 1.202,00
	0.440	12	184,7	B1400N	120 203 MODULO 120/ MODULE 120/ ELÉMENT 120 1.250,00
	0.462	12	194,2	B1410N	140 223 MODULO 140/ MODULE 140/ ELÉMENT 140 1.275,00
	0.487	12	204	B1420N	160 243 MODULO 160/ MODULE 160/ ELÉMENT 160 1.301,00
	0.510	12	211,9	B1430N	180 263 MODULO 180/ MODULE 180/ ELÉMENT 180 1.351,00

ACCESSORIES				DESCRIZIONE / DESCRIPTION	€
MOOVY				CASSETTIERA SU RUOTE CON 3 CASSETTI 3 DRAWERS PEDESTAL ON WHEELS <i>CAISSON 3 TIROIRS SUR ROULETTES</i> FIN.: STRUTTURA, TOP E CASSETTI / STRUCTURE, TOP AND DRAWERS / STRUCTURE, TOP ET TIROIRS BI - BIANCO/WHITE/BLANC	169,00
					
cm. 41,7 x 54,2 x h.56					
			ART.	L (cm)	
0.130	1	23,9	C0100X		
FILE MOOVY				CASSETTIERA SU RUOTE CON PORTACARTELLE FILING PEDESTAL ON WHEELS <i>CAISSON 1 TIROIR ET 1 CLASSEUR SUR ROULETTES</i> FIN.: STRUTTURA, TOP E CASSETTI / STRUCTURE, TOP AND DRAWERS / STRUCTURE, TOP ET TIROIRS BI - BIANCO/WHITE/BLANC	212,00
					
cm. 41,7 x 54,2 x h.56					
			ART.	L (cm)	
0.130	1	23,9	C0120X		
METAL MOOVY				CASSETTIERA IN METALLO SU RUOTE CON 3 CASSETTI METAL 3 DRAWERS PEDESTAL ON WHEELS <i>CAISSON 3 TIROIRS EN METAL SUR ROULETTES</i> FIN.: BI - BIANCO/WHITE/BLANC - PORTACANCELLERIA - STATIONARY TRAY FOR PEDESTAL - PLUMIER POUR CAISSON	254,00
					
cm. 42,5 x 53,2 x h.56,5					
			ART.	L (cm)	
0.140	1	19,5	C8250X		

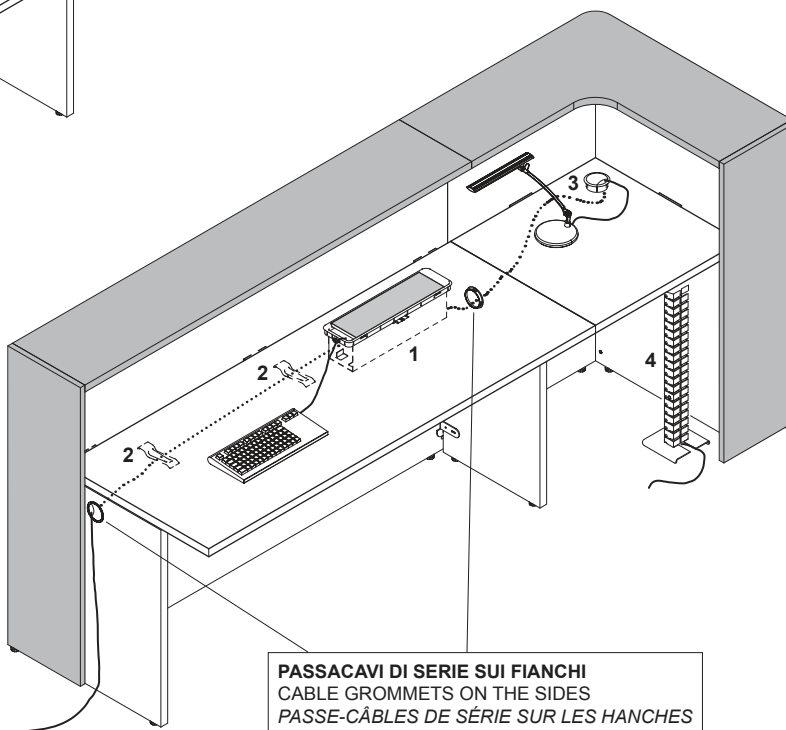
ACCESSORIES				DESCRIZIONE / DESCRIPTION	€
VASCHETTA PORTACANCELLERIA PER CASSETTIERA				STATIONARY TRAY FOR PEDESTAL <i>PLUMIER POUR CAISSON</i> FIN.: - GRIGIO/GREY/GRIS	15,00
					
cm. 35 x 16,5 x h.2,5					
			ART.	L (cm)	
0.002	1	0.25	C2005X		
SKATETOWER				PORTA CPU SU RUOTE CPU STAND ON WHEELS <i>PORTE POUR ORDINATEUR SUR ROULETTES</i> FIN.: AL - ALLUMINIO/ALUMINIUM	98,00
					
cm. 30 x 16+22 x h.22					
			ART.	L (cm)	
0.010	1	2,5	C2055X		
PORTA CPU SOSPESO				CPU STAND <i>PORTE POUR ORDINATEUR SUSPENDU</i> FIN.: BI - BIANCO/WHITE/BLANC	98,00
					
cm. 41 x 29 x h.55					
			ART.	L (cm)	
0.095	1	5	C2060X		

WELCOME IN ELECTRIFICATION

ESEMPI DI RECEPTION WELCOME IN CON ELETRIFICAZIONE
EXAMPLES OF WELCOME IN RECEPTION WITH ELECTRIFICATION ACCESSORIES
EXEMPLES DE COMPTOIR D'ACCUEIL WELCOME IN AVEC ELECTRIFICATION



PASSACAVI DI SERIE SUI FIANCHI
CABLE GROMMETS ON THE SIDES
PASSE-CÂBLES DE SÉRIE SUR LES HANCHES



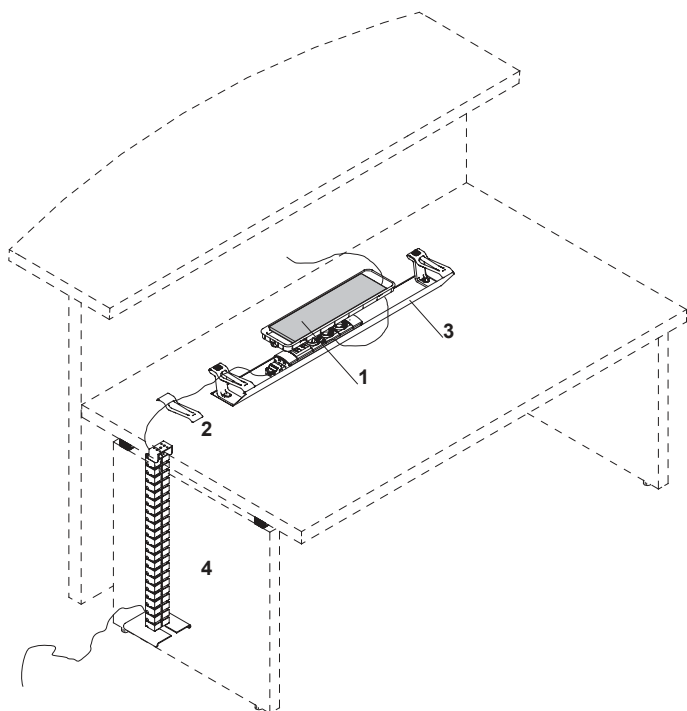
PASSACAVI DI SERIE SUI FIANCHI
CABLE GROMMETS ON THE SIDES
PASSE-CÂBLES DE SÉRIE SUR LES HANCHES

- 1__ART. E1310X "LK TOP ACCESS"
 - 2__ART. E1280X CABLE GRIP
 - 3__ART. E1220X PASSACAVI Ø60
 - 4__ART. E1200X VERTEBRA DI ELETRIFICAZIONE
- 1__ART. E1310X "LK TOP ACCESS"
 - 2__ART. E1280X CABLE GRIP
 - 3__ART. E1220X CABLE GROMMET Ø60
 - 4__ART. E1200X WIRE COVER ELECTRIFICATION

- 1__ART. E1310X "LK TOP ACCESS"
- 2__ART. E1280X CABLE GRIP
- 3__ART. E1220X PASSE-CÂBLES Ø60
- 4__ART. E1200X KIT ELECTRIFICATION VERTICAL

LINUX ELECTRIFICATION

ESEMPIO DI RECEPTION LINUX CON ELETTTRIFICAZIONE
 EXAMPLE OF LINUX RECEPTION WITH ELECTRIFICATION ACCESSORIES
 EXEMPLE DE COMPTOIR D'ACCUEIL LINUX AVEC ELECTRIFICATION



- 1 __ART. E1310X "LK TOP ACCESS"
 2 __ART. E1280X CABLE GRIP
 3 __ART. E1290X KIT ELETTTRIFICAZIONE "FLEX" (CABLE GRIP E MARSUPIO)
 4 __ART. E1200X VERTEBRA DI ELETTTRIFICAZIONE

- 1 __ART. E1310X "LK TOP ACCESS"
 2 __ART. E1280X CABLE GRIP
 3 __ART. E1290X "FLEX" ELECTRIFICATION KIT (CABLE GRIP AND HOLDER)
 4 __ART. E1200X WIRE COVER ELECTRIFICATION

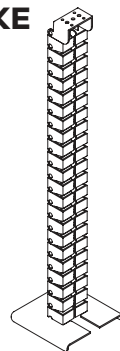
- 1 __ART. E1310X "LK TOP ACCESS"
 2 __ART. E1280X CABLE GRIP
 3 __ART. E1290X KIT ELECTRIFICATION "FLEX" (CABLE GRIP ET PLATEAU)
 4 __ART. E1200X KIT ELECTRIFICATION VERTICAL

ELECTRIFICATION

DESCRIZIONE / DESCRIPTION

€

SNAKE OP



cm. h.84

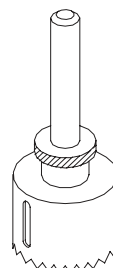
			ART.	L (cm)
0.006	1	2,5	E1200X	

VERTEBRA DI ELETTTRIFICAZIONE
 WIRE COVER ELECTRIFICATION
 KIT ELECTRIFICATION VERTICAL

49,00

FIN.:
 GR - GRIGIO/GREY/GRIS

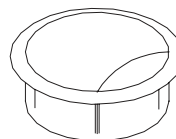
			ART.	L (cm)
0.015	1	0,5	E1210X	



UTENSILE PER FORO PER PAS-
 SACAVI ART. E1220X
 DRILL FOR HOLE APPLICATION FOR
 ART. E1220X
 MECHE POUR PASSAGE CABLE
 POUR ART. E1220X

98,00

			ART.	L (cm)
0.001	1	0,1	E1220X	



TAPPO PASSACAVI DIAM. MM. 60
 (CONFEZIONE 4 PZ.)
 HOLE FOR PASSING PLUG DIAM.
 MM. 60 (4 PIECES PACKAGE)
 BOUCHON PASSAGE CABLE DIAM.
 MM. 60 (PAQUET 4 PIECES)

27,00

FIN.:
 BI - BIANCO/WHITE/BLANC

Per posizionare questo passacavi è necessario praticare un foro passante diametro mm.60 con punta a tazza, oppure, in fase di ordine, è possibile richiedere la preforatura del piano scrivania e quindi il passacavo già montato a euro € 52,00

Ø_{est} cm. 7,1 - Ø_{utile} cm. 5

			ART.	L (cm)
0.001	1	0,1	E1220X	

MEETING.

LA RIU-
NIONE

*meeting rooms
la réunion*

218.

02. SCRIVANIA ELEVABILE .IT

10. SWING
56. KOROS
80. LINUX
102. EXPERT
118. WITOFFICE

138. NAPEE
144. TWIST
156. GIANO

166. FILING
182. BOISERIE. LIBRERIA.
MINIFLAT.

188. RECEPTION

218. MEETING

230. AD HOC

X TABLES. LEM TABLES.

Indice
Contents
Table des matières

221 Caratteristiche tecniche
222 X tables
223 LEM tables

221 Technical characteristics
222 X tables
223 LEM tables

221 Caractéristiques techniques
222 X tables
223 LEM tables

CARATTERISTICHE TECNICHE

Meeting raccoglie due serie di tavoli per meeting con caratteristiche completamente diverse:

-X Table: tavolo con unico basamento centrale ed elegante piano nelle classiche forme quadra, tonda ed ovale.

-LEM Table: basamento a 4 gambe con travi perimetrali, componibile. Piano con la particolare finitura "trama".

X TABLE

-Piano

Pannello in medium density (MDF) di spessore 28 mm, sagomato sul bordo perimetrale per un effetto "extra sottile", "laccato opaco" con vernici poliuretaniche (20 gloss) nei colori Bianco o Nero.

Tavolo ovale in melaminico bianco sp.28 mm con bordatura in ABS 2 mm.

Dimensioni: tavolo tondo Ø150 cm
tavolo quadro 150x150 cm
tavolo ovale 220x120 cm

-Struttura

Struttura metallica verniciata a polveri epossidiche in finitura semilucida nei colori Bianco (RAL9010) e Nero (RAL9005). Piedini livellatori.

LEM TABLE

-Piano

Piano di lavoro spessore 28 mm, nobilitato con finitura "trama" nei colori Bianco e Grigio. Bordi in ABS di spessore 2 mm in finitura "trama".

Dimensioni del singolo piano: 140x140 o 160x160 cm.

-Struttura

Struttura costituita da gambe in metallo, conifcate e piegate, collegate mediante travi metalliche per formare sia tavoli singoli che multipli (in linea e contrapposti) utilizzando gambe intermedie. Verniciatura a polveri epossidiche nei colori Bianco (RAL9010) e Grigio (RAL9006).

Piedini regolabili in fusione d'alluminio di colore Bianco (in abbinamento alla struttura bianca) o Cromati (in abbinamento alla struttura grigia).

TECHNICAL CHARACTERISTICS

Meeting brings together two sets of meeting tables with completely different characteristics:

-X Table: table with a single centre support and elegant top with the classic square, round or oval shape.

-LEM Table: supported on four legs with perimeter beams, modular. Top with distinctive "weave" finish.

X TABLE

-Top

28 mm thick MDF panel with profiled edges to give that "extra slim" effect, "mat lacquered" finish using polyurethane paints (20 gloss) in colours White or Black.

Oval table in white melamine 28 mm thick; edges in 2 mm thick ABS.

Dimensions: round table Ø150 cm
square table 150x150 cm
oval table 220x120 cm

-Structure

Metal structure painted with epoxy powders in a semi-gloss finish in colours White (RAL9010) and Black (RAL9005). Adjustable feet.

LEM TABLE

-Top

28 mm thick worktop with "weave" finish in colours White and Grey. Edges in 2 mm thick ABS with "weave" finish.

Dimensions of a single top: 140x140 or 160x160 cm.

-Structure

Structure consisting of tapered and shaped metal legs, connected by metal beams to form either single or multiple tables (in-line and opposing) using intermediate legs. Painted with epoxy powder paint in colours White (RAL9010) and Grey (RAL9006).

Adjustable cast aluminium feet in White (to match the white structure) or Chromed (to match the grey structure).

CARATTERISTIQUES TECHNIQUES

Meeting comprend deux séries de tables de réunion avec des caractéristiques complètement différentes :

-X Table: table avec piètement central unique et un plateau élégant, dans les formes classiques, carrée, ronde et ovale.

-LEM Table: piètement à 4 pieds avec poutres périmétrales, modulable. Plateau avec la finition particulière « trame ».

X TABLE

-Plan

Panneau en medium density (MDF) de 28 mm d'épaisseur, façonné sur le bord périmétral pour un effet « extra fin », « laqué mat » avec des vernis polyuréthane (20 gloss) en blanc ou noir.

Table ovale en mélaminé blanc de 28 mm d'épaisseur. Bords en ABS de 2 mm d'épaisseur

Dimensions : table ronde Ø150 cm
table carrée 150x150 cm
table ovale 220x120 cm

-Structure

Structure métallique vernie aux poudres époxy en finition demi-brillante en blanc (RAL9010) et noir (RAL9005). Pieds de nivellement.

LEM TABLE

-Plan

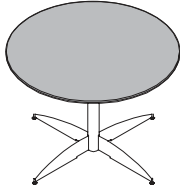



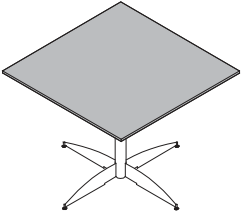



Plan de travail épaisseur 28 mm, amélioré avec finition « trame » en blanc et en gris. Bords en ABS de 2 mm d'épaisseur avec finition « trame ».





Dimensions de chaque plateau: 140x140 , 160x160 cm.

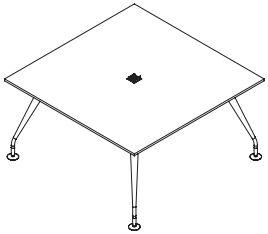

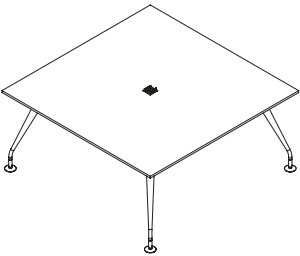

-Structure

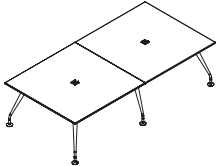

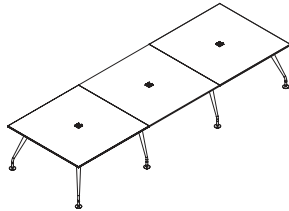

Structure composée de pieds en métal, conifés et pliés, reliés par des poutres métalliques pour former aussi bien des tables simples que multiples (en ligne et opposées) en utilisant des pieds intermédiaires. Vernis aux poudres époxy en blanc (RAL9010) et en gris (RAL9006).

Pieds réglables en fonte d'aluminium blanc (combinés avec la structure blanche) ou chromés (combinés avec la structure grise).

X TABLE					DESCRIZIONE / DESCRIPTION	€
					TAVOLO CIRCOLARE LACCATO LACQUERED ROUNDED TABLE <i>TABLE RONDE LAQUÉ</i>	1.243,00
					FIN.: TOP BI - BIANCO/WHITE/BLANC FIN.: STRUTTURA BI - BIANCO/WHITE/BLANC	
					FIN.: TOP NE - NERO/BLACK/NOIR FIN.: STRUTTURA NE - NERO/BLACK/NOIR	
cm. Ø150 x h.72						
			ART.	L (cm)		
0.263	4	60,6	T7200E			
					TAVOLO QUADRO LACCATO LACQUERED SQUARE TABLE <i>TABLE CARRE'E LAQUÉ</i>	1.243,00
					FIN.: TOP BI - BIANCO/WHITE/BLANC FIN.: STRUTTURA BI - BIANCO/WHITE/BLANC	
					FIN.: TOP NE - NERO/BLACK/NOIR FIN.: STRUTTURA NE - NERO/BLACK/NOIR	
cm. 150 x 150 x h.72						
			ART.	L (cm)		
0.265	4	71,2	T7300E			

X TABLE					DESCRIZIONE / DESCRIPTION	€
					TAVOLO OVALE MELAMINICO MALAMINE OVAL TABLE <i>TABLE OVALE EN MÉLAMINÉ</i>	895,00
					FIN.: TOP BI - BIANCO/WHITE/BLANC FIN.: STRUTTURA BI - BIANCO/WHITE/BLANC	
					FIN.: TOP NE - NERO/BLACK/NOIR FIN.: STRUTTURA NE - NERO/BLACK/NOIR	
cm. 220 x 120 x h.72						
			ART.	L (cm)		
0.286	4	69	T7150E			

LEM TABLE		DESCRIZIONE / DESCRIPTION	€
		TAVOLO QUADRO LEGNO DA 140 140 SQUARE WOODEN TABLE <i>TABLE CARRE'E EN BOIS 140</i>	670,00
		FIN.: TOP TB - TRAMA BIANCO / WHITE WEFT / BLANC TRAME FIN.: STRUTTURA BI - BIANCO/WHITE/BLANC	
		FIN.: TOP TG - TRAMA GRIGIO / GREY WEFT / GRIS TRAME FIN.: STRUTTURA AL - ALLUMINIO/ALUMINIUM	
cm. 140 x 140 x h.73,5			
	ART.	L (cm)	
0.182	7	58,7	T6110E 140
		TAVOLO QUADRO LEGNO DA 160 160 SQUARE WOODEN TABLE <i>TABLE CARRE'E EN BOIS 160</i>	712,00
		FIN.: TOP TB - TRAMA BIANCO / WHITE WEFT / BLANC TRAME FIN.: STRUTTURA BI - BIANCO/WHITE/BLANC	
		FIN.: TOP TG - TRAMA GRIGIO / GREY WEFT / GRIS TRAME FIN.: STRUTTURA AL - ALLUMINIO/ALUMINIUM	
cm. 160 x 160 x h.73,5			
	ART.	L (cm)	
0.195	7	74,9	T6210E 160

LEM TABLE		DESCRIZIONE / DESCRIPTION	€
		TAVOLO LEGNO (CON GAMBA INTERMEDIA) WOODEN TABLE (WITH MIDDLE LEG) <i>TABLE EN BOIS (AVEC MOYENNE LEG)</i>	1.148,00
		FIN.: TOP TB - TRAMA BIANCO / WHITE WEFT / BLANC TRAME FIN.: STRUTTURA BI - BIANCO/WHITE/BLANC	
		FIN.: TOP TG - TRAMA GRIGIO / GREY WEFT / GRIS TRAME FIN.: STRUTTURA AL - ALLUMINIO/ALUMINIUM	
cm. L x P x h.73,5			
	ART.	L (cm)	P (cm)
0.319	12	111	T6120E 280 140
0.347	12	143	T6220E 320 160
		TAVOLO LEGNO (CON GAMBE INTERMEDIE) WOODEN TABLE (WITH MIDDLE LEGS) <i>TABLE EN BOIS (AVEC MOYENNE LEGS)</i>	1.681,00
		FIN.: TOP TB - TRAMA BIANCO / WHITE WEFT / BLANC TRAME FIN.: STRUTTURA BI - BIANCO/WHITE/BLANC	
		FIN.: TOP TG - TRAMA GRIGIO / GREY WEFT / GRIS TRAME FIN.: STRUTTURA AL - ALLUMINIO/ALUMINIUM	
cm. L x P x h.73,5			
	ART.	L (cm)	P (cm)
0.458	17	163	T6130E 420 140
0.499	17	211	T6230E 480 160
			1.802,00

MEETING.

Indice

Contents

Table des matières

225 Caratteristiche tecniche

226 Twist/Swing

227 Giano

228 Koros/Linux

229 Accessori

225 Technical characteristics

226 Twist/Swing

227 Giano

228 Koros/Linux

229 Accessories

225 Caratteristiques techniques

226 Twist/Swing

227 Giano

228 Koros/Linux

229 Accessoires

CARATTERISTICHE TECNICHE

TWIST

-Piano

WOOD: melaminico (spess. 28 mm) in finitura Rovere o Wengé, bordato con ABS spess. 2 mm. Laminato Bianco Lucido (spess. 28 mm) bordato in ABS spess. 2 mm.

-Struttura

Gamba "Tripod" realizzata in tubolare metallico a sezione rettangolare elettrosaldato e verniciato a polveri epossidiche nei colori Bianco (RAL9010) e Grigio Alluminio (RAL9006); utilizzata singolarmente ed in abbinamento a speciali travi per la realizzazione di tavoli riunione.

GIANO

-Piano

CRISTALLO: vetro float spess. mm.15, smaltato Bianco o Nero a copertura totale, temprato.

WOOD: agglomerato ligneo nobilitato in melaminico (sp.35 mm), nelle finiture Acero, Rovere e Wengé, bordato con ABS 2 mm.

-Struttura

METAL: gambe scatolari in metallo spess. mm. 100 collegate da trave tubolare Ø48 mm; gambe tubolari 100x100 mm in metallo per appendici; verniciatura a polveri epossidiche in colore Bianco (RAL9010), Alluminio (RAL9006) e Nero (RAL9005).

SWING

-Piano

I piani di lavoro, spessore mm.28, sono realizzati in nobilitato melaminico nelle finiture Bianco, Grigio, Acero, Rovere e Wengé. Bordatura perimetrale in ABS spess.2 mm.

-Struttura

Gamba "Tripod" realizzata in tubolare metallico a sezione rettangolare elettrosaldato e verniciato a polveri epossidiche nei colori Bianco (RAL9010) e Grigio Alluminio (RAL9006); utilizzata singolarmente ed in abbinamento a speciali travi per la realizzazione di tavoli riunione.

KOROS / LINUX

-Piano

I piani di lavoro, spessore 28 mm, sono realizzati in nobilitato melaminico nelle finiture Bianco, Grigio, Acero, Rovere e Wengé con bordo in ABS.

-Struttura

La struttura metallica è realizzata in acciaio verniciato a polveri epossidiche color Grigio Alluminio (RAL9006).

TECHNICAL CHARACTERISTICS

TWIST

-Top

WOOD: melamine wood agglomerate finished in Oak and Wengé, with 2 mm thick ABS edge-banding. Laminated wood agglomerate (28 mm) finished in Glossy White, with 2 mm thick ABS edge-banding.

-Structure

"Tripod" leg in rectangular section electrowelded metal tube, epoxy powder painted in colours White (RAL9010) and Aluminium Grey (RAL9006), used either on their own or together with special beams to form meeting tables.

GIANO

-Top

GLASS: 15mm. thick float glass, enamelled White or Black, full coverage, tempered.

WOOD: melamine wood agglomerate (35 mm) finished in maple, oak and wengé, with 2 mm thick ABS edge-banding.

-Structure

METAL: 100 mm box section metal legs interconnected by Ø48 mm; tubular rod. 100x100 mm tubular metal legs for the add-on units. Epoxy powder paint finish in Aluminium (RAL9006), Black (RAL9005) and White (RAL9010).

SWING

-Top

The worktops are constructed in melamine with a width of 28 mm and come in the following finishes: White, Grey, Maple, Oak and Wengé wood. ABS outer border, width 2 mm.

-Structure

"Tripod" leg in rectangular section electrowelded metal tube, epoxy powder painted in colours White (RAL9010) and Aluminium Grey (RAL9006), used either on their own or together with special beams to form meeting tables.

KOROS / LINUX

-Top

The worktops have a thickness of 28 mm and come in melamine laminate with White, Grey, Maple, Oak and Wengé wood finishes and ABS edging.

-Structure

The frame is in painted steel with an epoxy powder coating and comes in Aluminium Grey (RAL9006).

CARATTERISTIQUES TECHNIQUES

TWIST

-Plan

WOOD : aggloméré de bois (28 mm) revêtu en laminé finition Blanc brillant; contreplaqué mélaminé finition Rouvre et Wengé (28 mm); pourtour ABS épaisseur 2 mm.

-Structure

Pied « Tripod » réalisé en tube métallique à section rectangulaire électrosoudé et peint avec des poudres époxy en blanc (RAL9010) et gris aluminium (RAL9006) ; utilisé seul et en association avec des poutres spéciales pour la réalisation de tables de réunion.

GIANO

-Plan

VERRE: verre float épaisseur 15 mm, émaillé noir ou blanc, a couverture totale trempé.

WOOD: aggloméré de bois revêtu en mélaminé (35 mm), finition érable, rouvre et wengé et avec pourtour ABS épaisseur 2 mm.

-Structure

METAL: pieds carrés en métal épaisseur 100 mm reliés par une poutre tubulaire Ø48 mm ; pieds tubulaires 100x100 mm en métal pour éléments terminaux; peinture à poudres époxy coloris Aluminium (RAL9006), Noir (RAL9005) et Blanc (RAL9010).

SWING

-Plan

Les plans de travail, d'une épaisseur de 28 mm, sont en contreplaqué mélaminé avec finitions Blanc, Gris, Érable, Rouvre et Wengé. Bordure ABS d'une épaisseur de 2 mm.

-Structure

Pied « Tripod » réalisé en tube métallique à section rectangulaire électrosoudé et peint avec des poudres époxy en blanc (RAL9010) et gris aluminium (RAL9006) ; utilisé seul et en association avec des poutres spéciales pour la réalisation de tables de réunion.

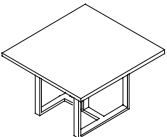



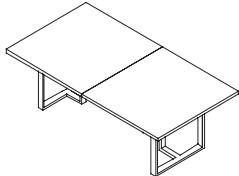



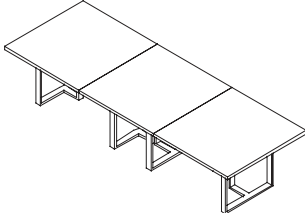



KOROS / LINUX

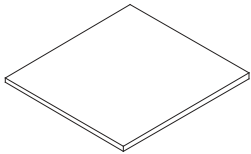

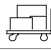

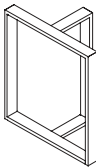

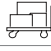

-Plan

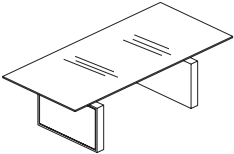



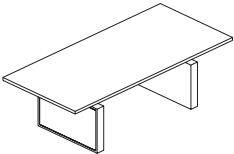



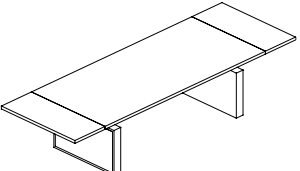



Les plans de travail, d'une épaisseur de 28 mm, sont en contreplaqué mélaminé avec finitions Blanc, Gris, Érable, Rouvre et Wengé et bords en ABS.

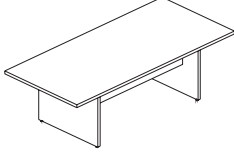



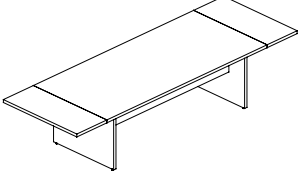



-Structure

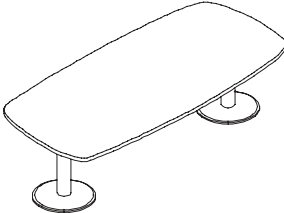



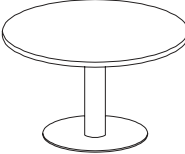



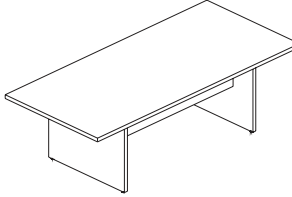



La structure est réalisée en acier verni à la poudre époxy en Gris Aluminium (RAL9006).

MEETING TWIST/SWING				DESCRIZIONE / DESCRIPTION	€
				TAVOLO RIUNIONE WOOD MEETING TABLE TABLE DE CONFERENCE BOIS FIN.: TOP BL - BIANCO LUCIDO/GLOSSY WHITE/ BLANC BRILLANT FIN.: STRUTTURA BI - BIANCO/WHITE/BLANC AL - ALLUMINIO/ALUMINIUM	675,00
				FIN.: TOP BI - BIANCO/WHITE/BLANC GR - GRIGIO/GREY/GRIS AC - ACERO/MAPLE/ERABLE RO - ROVERE/OAK/ROUVRE WE - WENGE FIN.: STRUTTURA BI - BIANCO/WHITE/BLANC AL - ALLUMINIO/ALUMINIUM	524,00
cm. 120 x 120 x h.75					
			ART.	L (cm)	
0.312	3	48	T6030X		
				TAVOLO RIUNIONE WOOD MEETING TABLE TABLE DE CONFERENCE BOIS FIN.: TOP BL - BIANCO LUCIDO/GLOSSY WHITE/ BLANC BRILLANT FIN.: STRUTTURA BI - BIANCO/WHITE/BLANC AL - ALLUMINIO/ALUMINIUM	985,00
				FIN.: TOP BI - BIANCO/WHITE/BLANC GR - GRIGIO/GREY/GRIS AC - ACERO/MAPLE/ERABLE RO - ROVERE/OAK/ROUVRE WE - WENGE FIN.: STRUTTURA BI - BIANCO/WHITE/BLANC AL - ALLUMINIO/ALUMINIUM	720,00
cm. 240 x 120 x h.75					
			ART.	L (cm)	
0.374	6	78	T6060X		
				TAVOLO RIUNIONE WOOD MEETING TABLE TABLE DE CONFERENCE BOIS FIN.: TOP BL - BIANCO LUCIDO/GLOSSY WHITE/ BLANC BRILLANT FIN.: STRUTTURA BI - BIANCO/WHITE/BLANC AL - ALLUMINIO/ALUMINIUM	1.601,00
				FIN.: TOP BI - BIANCO/WHITE/BLANC GR - GRIGIO/GREY/GRIS AC - ACERO/MAPLE/ERABLE RO - ROVERE/OAK/ROUVRE WE - WENGE FIN.: STRUTTURA BI - BIANCO/WHITE/BLANC AL - ALLUMINIO/ALUMINIUM	1.183,00
cm. 360 x 120 x h.75					
			ART.	L (cm)	
0.676	7	124	T6090X		

MEETING COMPONENTS				DESCRIZIONE / DESCRIPTION	€
				TOP TAVOLO RIUNIONE WOOD MEETING TABLE TABLE DE CONFERENCE BOIS FIN.: BL - BIANCO LUCIDO/GLOSSY WHITE/ BLANC BRILLANT	290,00
				FIN.: BI - BIANCO/WHITE/BLANC GR - GRIGIO/GREY/GRIS AC - ACERO/MAPLE/ERABLE RO - ROVERE/OAK/ROUVRE WE - WENGE	146,00
cm. 120 x 120 x sp.2,8					
			ART.	L (cm)	
0.052	1	28	K5220X		
				GAMBA TAVOLO RIUNIONE LEG MEETING TABLE PIED POUR CONFERENCE TABLE FIN.: AL - ALLUMINIO/ALLUMINIUM BI - BIANCO/WHITE/BLANC	262,00
				cm. 30 x 60 x h.72,2	
			ART.	L (cm)	
0.130	1	10	K4695X		

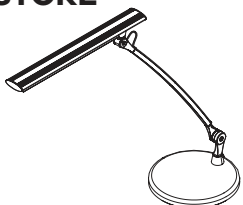
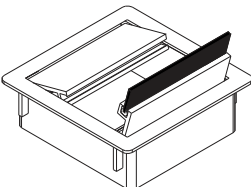

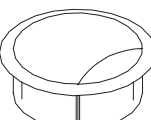
MEETING GIANO		DESCRIZIONE / DESCRIPTION		€
		TAVOLO RIUNIONE CRISTALLO CRYSTAL MEETING TABLE TABLE DE CONFERENCE VERRE		2.078,00
		FIN.: TOP NE - NERO SMALTATO/ENAMELLED BLACK/ ÉMAILLÉ NOIR FIN.: STRUTTURA / STRUCTURE AL - ALLUMINIO/ALUMINIUM BI - BIANCO/WHITE/BLANC NE - NERO/BLACK/NOIR		
cm. 240 x 110 x h.72,5		FIN.: TOP SA - BIANCO SMALTATO/ENAMELLED WHITE/ ÉMAILLÉ BLANC		2.058,00
			ART.	L (cm)
0,347	4	150,7	T5520G	
		TAVOLO RIUNIONE LEGNO (GAMBE METALLO) WOOD MEETING TABLE (METAL LEGS) TABLE DE CONFERENCE BOIS (PIEDS METAL)		978,00
		FIN.: TOP AC - ACERO/MAPLE/ERABLE RO - ROVERE/OAK/ROUVRE WE - WENGE FIN.: STRUTTURA BI - BIANCO/WHITE/BLANC AL - ALLUMINIO/ALUMINIUM NE - NERO/BLACK/NOIR		
cm. 240 x 110 x h.72,5				
			ART.	L (cm)
0,320	4	117,5	T5620G	
		TAVOLO RIUNIONE LEGNO (GAMBE METALLO) WOOD MEETING TABLE (METAL LEGS) TABLE DE CONFERENCE BOIS (PIEDS METAL)		1.170,00
		FIN.: TOP AC - ACERO/MAPLE/ERABLE RO - ROVERE/OAK/ROUVRE WE - WENGE FIN.: STRUTTURA BI - BIANCO/WHITE/BLANC AL - ALLUMINIO/ALUMINIUM NE - NERO/BLACK/NOIR		
cm. 330 x 110 x h.72,5				
			ART.	L (cm)
0,380	6	148,2	T5630G	

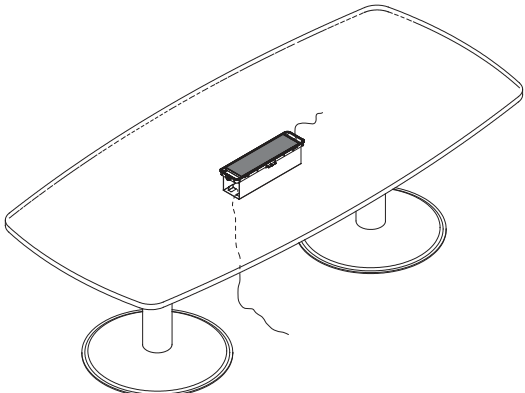
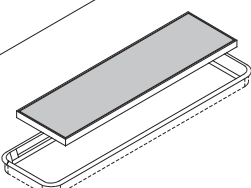
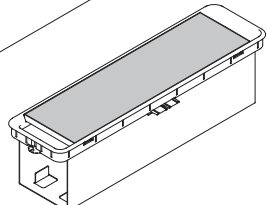
MEETING GIANO		DESCRIZIONE / DESCRIPTION		€
		TAVOLO RIUNIONE LEGNO (STRUTTURA LEGNO) WOOD MEETING TABLE (WOODEN STRUCTURE) TABLE DE CONFERENCE BOIS (STRUCTURE EN BOIS)		516,00
		FIN.: TOP AC - ACERO/MAPLE/ERABLE RO - ROVERE/OAK/ROUVRE WE - WENGE		
cm. 240 x 110 x h.72,5				
			ART.	L (cm)
0,278	3	118,1	T5720G	
		TAVOLO RIUNIONE LEGNO (STRUTTURA LEGNO) WOOD MEETING TABLE (WOODEN STRUCTURE) TABLE DE CONFERENCE BOIS (STRUCTURE EN BOIS)		775,00
		FIN.: TOP AC - ACERO/MAPLE/ERABLE RO - ROVERE/OAK/ROUVRE WE - WENGE		
cm. 330 x 110 x h.72,5				
			ART.	L (cm)
0,310	5	157,5	T5730G	

MEETING KOROS/LINUX				DESCRIZIONE / DESCRIPTION	€
				TAVOLO RIUNIONE MEETING TABLE TABLE DE CONFERENCE FIN.: TOP GR - GRIGIO/GREY/GRIS AC - ACERO/MAPLE/ERABLE RO - ROVERE/OAK/ROUVRE WE - WENGE' FIN.: GAMBA/LEG/PIED AL - ALLUMINIO/ALUMINIUM	774,00
cm. 240 x 110 x h.74,5					
			ART.	L (cm)	
0.318	5	96	T003X		
				TAVOLO RIUNIONE MEETING TABLE TABLE RONDE FIN.: TOP BI - BIANCO/WHITE/BLANC GR - GRIGIO/GREY/GRIS AC - ACERO/MAPLE/ERABLE RO - ROVERE/OAK/ROUVRE WE - WENGE' FIN.: GAMBA/LEG/PIED AL - ALLUMINIO/ALUMINIUM	357,00
cm. Ø120 x h.74,5					
			ART.	L (cm)	
0.168	4	39,3	T5800X		
				TAVOLO RIUNIONE MEETING TABLE TABLE DE CONFERENCE FIN.: TOP AC - ACERO/MAPLE/ERABLE GR - GRIGIO/GREY/GRIS	
cm. L x 110 x h.75					
			ART.	L (cm)	
0.152	2	58	T204L	185	TAVOLO DA 185 / TABLE 185 / TABLE 185 261,00
0.230	2	72	T205L	240	TAVOLO DA 240 / TABLE 240 / TABLE 240 294,00

NOTE.

LK10

MEETING ACCESSORIES				DESCRIZIONE / DESCRIPTION	€
ASTORE 				LAMPADA LED CON BASE LED LAMP ON FREE-STANDING BASE <i>LAMPE DE BUREAU AVEC BASE</i> FIN.: - GRIGIO/GREY/GRIS Dimensioni e caratteristiche: vedi pagina 43 Dimensions and characteristics: see page 43 <i>Dimensions et caractéristiques: voir à la page 43</i>	172,00
			ART.	L	
0.017	1	3	C4440X		
				MAGGIORAZIONE PER PASSACAVO PER TAVOLI LEGNO BUILDUP FOR WOODEN TABLES PASSING PLUG <i>MAJORATION POUR PASSAGE CABLE POUR TABLEAUX EN BOIS</i> FIN.: - ALLUMINIO/ALUMINIUM	110,00
cm. 8 x 8 X h.2,5					
			ART.	L	
0.001	1	0,3	K9600X		
				MAGGIORAZIONE PER PASSACAVO PER PIANI IN CRISTALLO BUILDUP FOR CRYSTAL TABLE PASSING PLUG <i>MAJORATION POUR PASSAGE CABLE POUR TABLE EN VERRE</i> FIN.: - ALLUMINIO/ALUMINIUM	192,00
cm. Ø8					
			ART.	L	
0.001	1	0,3	K9700X		
				PASSACAVI DIAM. MM. 60 (CONFEZIONE 4 PZ.) HOLE FOR PASSING PLUG DIAM. MM. 60 (4 PIECES PACKAGE) BOUCHON PASSAGE CABLE DIAM. MM. 60 (PAQUET 4 PIECES) FIN.: BI - BIANCO/WHITE/BLANC GR - GRIGIO/GREY/GRIS NE - NERO/BLACK/NOIR In fase di ordine, è possibile richiedere la preforatura del piano e quindi il passacavo già montato a euro € 52,00 .	27,00
Ø_{est} cm. 7,1 - Ø_{utile} cm. 5					
			ART.	L	
0.001	1	0,1	E1220X		

MEETING ACCESSORIES				DESCRIZIONE / DESCRIPTION	€
					
				MAGGIORAZIONE PER "LK TOP ACCESS" BUILDUP FOR "LK TOP ACCESS" <i>MAJORATION POUR "LK TOP ACCESS"</i> FIN.: COVER BL - BIANCO LUCIDO/GLOSSY WHITE/BLANC BRILLANT BI - BIANCO/WHITE/BLANC GR - GRIGIO/GREY/GRIS AC - ACERO/MAPLE/ERABLE RO - ROVERE/OAK/ROUVRE WE - WENGE' FIN.: FRAME - ALLUMINIO/ALUMINIUM	95,00
cm. 42 x 11,5 x h.2					
			ART.	L	
0.001	1	0,25	E1310X		
				MAGGIORAZIONE PER KIT ELETTRIFICAZIONE "LK" (TOP ACCESS E MARSUPIO) BUILDUP FOR "LK" ELECTRIFICATION KIT (TOP ACCESS AND HOLDER) <i>MAJORATION POUR KIT ELECTRIFICATION "LK" (TOP ACCESS ET PLATEAU)</i> FIN.: COVER BL - BIANCO LUCIDO/GLOSSY WHITE/BLANC BRILLANT BI - BIANCO/WHITE/BLANC GR - GRIGIO/GREY/GRIS AC - ACERO/MAPLE/ERABLE RO - ROVERE/OAK/ROUVRE WE - WENGE' FIN.: FRAME - ALLUMINIO/ALUMINIUM	121,00
cm. 42 x 11,5 x h.9					
			ART.	L	
0.006	1	1,5	E1320X		

AD HOC.

LA SEDUTA

*chairs
les sièges*

230.

02. SCRIVANIA ELEVABILE .IT

10. SWING
56. KOROS
80. LINUX
102. EXPERT
118. WITOFFICE








138. NAPEE
144. TWIST
156. GIANO









166. FILING
182. BOISERIE. LIBRERIA.
MINIFLAT.









188. RECEPTION

218. MEETING

230. AD HOC

AD HOC Executive					CARATTERISTICHE TECNICHE/ TECHNICAL CHARACTERISTICS	€	
ACAI <p style="text-align: right;">GARANZIA: 5 ANNI WARRANTY: 5 YEARS GARANTIE: 5 ANS</p>  <p>FIN.: PELLE/LEATHER/CUIR PE - NERO/BLACK/NOIR</p> <p>FIN.: RETE/NET/FILET - NERO/BLACK/NOIR</p> <p>FIN.: STRUTTURA/STRUCTURE - ALLUMINIO LUCIDO/GLOSSY ALUMINIUM/ALUMINIUM</p>					<p>POLTRONA DIREZIONALE</p> <ul style="list-style-type: none"> - POGGIATESTA REGOLABILE - SCHIENALE IN RETE - SEDILE IMBOTTITO IN SCHIUMATO A FREDDO - SUPPORTO LOMBARE REGOLABILE IN ALTEZZA E PROFONDITA' - BRACCIOLI REGOLABILI 3D - TRASLATORE DI SEDUTA - MECCANISMO SYNCRO - BASE ALLUMINIO LUCIDO CON RUOTE GOMMATE MAXI <p>EXECUTIVE CHAIR</p> <ul style="list-style-type: none"> - ADJUSTABLE HEADREST - NET BACK - SEAT UPHOLSTERED IN COLD FOAM - LUMBAR SUPPORT ADJUSTABLE IN HEIGHT AND DEPTH - ARMREST ADJUSTABLE 3D - SLIDING SEAT - SYNCHRON MECHANISM - ALUMINIUM BASE WITH MAXI RUBBER CASTORS <p>FAUTEUIL DIRECTIONNEL</p> <ul style="list-style-type: none"> - APPUI-TETE REGLABLE - DOSSIER EN FILET - SIÈGE REMBOURRÉ EN MOUSSE À FROID - SUPPORT LOMBAIRE RÉGLABLE EN HAUTEUR ET EN PROFONDEUR - REGLABLE ACCOUDOIRS 3D - ASSISE COULISSANTE - SYNCHRO SYSTEM - ALUMINIUM BASE AVEC MAXI ROUES EN CAOUTCHOUC 		897,00
			ART.	DIMENSIONI / DIMENSIONS			
0,25	1	23,3	H101E	cm. 68 x 61,5 x h.118/129,5			
RIBES <p style="text-align: right;">GARANZIA: 5 ANNI WARRANTY: 5 YEARS GARANTIE: 5 ANS</p>  <p>FIN.: ECOPELLE/ECOLEATHER/ ECOCUIR EP - NERO/BLACK/NOIR</p> <p>FIN.: RETE/NET/FILET - NERO/BLACK/NOIR</p> <p>FIN.: STRUTTURA/STRUCTURE - ALLUMINIO LUCIDO/GLOSSY ALUMINIUM/ALUMINIUM</p>					<p>POLTRONA DIREZIONALE</p> <ul style="list-style-type: none"> - SCHIENALE ALTO REGOLABILE IN ALTEZZA TRAMITE UP/DOWN - SUPPORTO LOMBARE REGOLABILE IN ALTEZZA INDIPENDENTEMENTE DALLO SCHIENALE - SEDILE IMBOTTITO IN SCHIUMATO A FREDDO - MECCANISMO SINCRONIZZATO CON 5 POSIZIONI DI BLOCCO CON REGOLAZIONE DELLA TENSIONE E TRASLATORE DI SEDUTA - BRACCIOLI IN ALLUMINIO CON PAD IN POLIURETANO NERO MORBIDO REGOLABILI IN ALTEZZA - BASE IN ALLUMINIO LUCIDO CON RUOTE GOMMATE AUTOFRENANTI - RIVESTIMENTO SCHIENALE IN RETE - CERTIFICAZIONI: DL 81/2008; UNI-EN 1335 TIPO A <p>EXECUTIVE CHAIR</p> <ul style="list-style-type: none"> - HIGH BACKREST ADJUSTABLE IN HEIGHT VIA UP/DOWN - LUMBAR SUPPORT ADJUSTABLE IN HEIGHT INDEPENDENTLY FROM THE BACKREST - SEAT UPHOLSTERED IN COLD FOAM - SYNCHRONIZED MECHANISM WITH 5 BLOCKING POSITIONS WITH TENSION ADJUSTMENT AND SLIDING SEAT - ALUMINIUM ARMRESTS WITH SOFT BLACK POLYURETHANE PAD ADJUSTABLE IN HEIGHT - BASE IN POLISHED ALUMINIUM WITH SELF-BRAKING RUBBER WHEELS - FIRE RETARDANT ECO-LEATHER SEAT - CERTIFICATION: DL 81/2008; UNI-EN 1335 TIPO A <p>FAUTEUIL DIRECTIONNEL</p> <ul style="list-style-type: none"> - DOSSIER HAUT RÉGLABLE EN HAUTEUR VIA UP/DOWN - SUPPORT LOMBAIRE RÉGLABLE EN HAUTEUR INDÉPENDAMMENT DU DOSSIER - SIÈGE REMBOURRÉ EN MOUSSE À FROID - MÉCANISME SYNCHRONISÉ AVEC 5 POSITIONS DE BLOCAGE AVEC RÉGLAGE DE LA TENSION ET TRANSLATEUR DE SIÈGE - ACCOUDOIRS EN ALUMINIUM AVEC PAD EN POLYURÉTHANE NOIR DOUX RÉGLABLES EN HAUTEUR - BASE EN ALUMINIUM POLI AVEC ROUES CAOUTCHOUTÉES AUTOFREINANTES - REVÊTEMENT DE DOSSIER EN MAILLE - SIÈGE REVÊTU EN ÉCO-CUIR IGNIFUGE - CERTIFICATIONS : DL 81/2008; UNI-EN 1335 TYPE A 		488,00
			ART.	DIMENSIONI / DIMENSIONS			
0,21	1	18	H126E	cm. 65 x 67 x h.102/123			


AD HOC Executive					CARATTERISTICHE TECNICHE/ TECHNICAL CHARACTERISTICS	€	
SUMA					GARANZIA: 2 ANNI WARRANTY: 2 YEARS GARANTIE: 2 ANS	POLTRONA DIREZIONALE - RIVESTIMENTO IN ECO-PELLE (IGNIFUGA) - BRACCIOLI IN ACCIAIO CROMATO - MECCANISMO OSCILLANTE CON REGOLAZIONE DI TENSIONE - ELEVAZIONE A GAS - BASE CROMATA CON RUOTE GOMMATE AUTOFRENANTI EXECUTIVE CHAIR - ECO-LEATHER UPHOLSTERY (FLAME-RETARDANT) - CHROMED STEEL ARMS - TILT MECHANISM WITH TENSION CONTROL - GAS LIFT - CHROMED BASE WITH RUBBER AND BRAKED CASTORS <i>FAUTEUIL DIRECTIONNEL</i> - REVÊTEMENT EN CUIR ÉCOLOGIQUE (IGNIFUGE) - ACCOUDOIRS EN ACIER CHROME - MÉCANISME BASCULANT AVEC CONTRÔLE DE LA TENSION - VÉRIN À GAZ - BASE CHROMÉE AVEC ROULETTES FREINÉES EN CAOUTCHOUC	434,00
							
FIN.: ECOPELLE/ECOLEATHER/ ECOCUIR EP - NERO/BLACK/NOIR					FIN.: STRUTTURA/STRUCTURE - ACCIAIO CROMATO/CHROMED STEEL /ACIER CHROMÉ		
			ART.	DIMENSIONI / DIMENSIONS			
0.300	1	17,2	H133E	cm. 56 x 70 x h.108/118			
MELICA					GARANZIA: 2 ANNI WARRANTY: 2 YEARS GARANTIE: 2 ANS	POLTRONA DIREZIONALE - RIVESTIMENTO IN ECOPELLE - BRACCIOLI IN ACCIAIO CROMATO - MECCANISMO OSCILLANTE CON REGOLAZIONE DI TENSIONE - ELEVAZIONE A GAS - BASE CROMATA CON RUOTE GOMMATE AUTOFRENANTI EXECUTIVE CHAIR - LEATHER UPHOLSTERY - CHROMED STEEL ARMS - TILT MECHANISM WITH TENSION CONTROL - GAS LIFT - CHROMED BASE WITH RUBBER AND BRAKED CASTORS <i>FAUTEUIL DIRECTIONNEL</i> - REVÊTEMENT EN CUIR - ACCOUDOIRS EN ACIER CHROME - MÉCANISME BASCULANT AVEC CONTRÔLE DE LA TENSION - VÉRIN À GAZ - BASE CHROMÉE AVEC ROULETTES FREINÉES EN CAOUTCHOUC	380,00
							
FIN.: ECOPELLE/ECOLEATHER/ ECOCUIR EP - NERO/BLACK/NOIR					FIN.: STRUTTURA/STRUCTURE - ACCIAIO CROMATO/CHROMED STEEL /ACIER CHROMÉ		
			ART.	DIMENSIONI / DIMENSIONS			
0.300	1	16	H136E	cm. 56 x 70 x h.98/108			










AD HOC Executive					CARATTERISTICHE TECNICHE/ TECHNICAL CHARACTERISTICS	€	
<p>LIME</p> <p>GARANZIA: 2 ANNI WARRANTY: 2 YEARS GARANTIE: 2 ANS</p>  <p>FIN.: RETE/NET/FILET RB - BIANCO/WHITE/BLANC</p> <p>FIN.: STRUTTURA/STRUCTURE - ACCIAIO CROMATO/CHROMED STEEL /ACIER CHROMÉ</p>					<p>POLTRONA DIREZIONALE</p> <ul style="list-style-type: none"> - SEDILE E SCHIENALE IN RETE - BRACCIOLI IN ACCIAIO CROMATO - MECCANISMO OSCILLANTE CON REGOLAZIONE DI TENSIONE - ELEVAZIONE A GAS - BASE CROMATA CON RUOTE GOMMATE AUTOFRENANTI <p>EXECUTIVE CHAIR</p> <ul style="list-style-type: none"> - NET SEAT AND BACK - CHROMED STEEL ARMS - TILT MECHANISM WITH TENSION CONTROL - GAS LIFT - CHROMED BASE WITH RUBBER AND BRAKED CASTORS <p>FAUTEUIL DIRECTIONNEL</p> <ul style="list-style-type: none"> - DOSSIER ET ASSISE EN FILET - ACCOUDOIRS EN ACIER CHROME - MÉCANISME BASCULANT AVEC CONTRÔLE DE LA TENSION - HAUTER A GAZ - BASE CHROMÉE AVEC ROULETTES FREINÉES EN CAOUTCHOUC 		403,00
			ART.	DIMENSIONI / DIMENSIONS			
0.300	1	17	H142E	cm. 56 x 70 x h.108/118			
<p>MACA</p> <p>GARANZIA: 2 ANNI WARRANTY: 2 YEARS GARANTIE: 2 ANS</p>  <p>FIN.: RETE/NET/FILET RB - BIANCO/WHITE/BLANC</p> <p>FIN.: STRUTTURA/STRUCTURE - ACCIAIO CROMATO/CHROMED STEEL /ACIER CHROMÉ</p>					<p>POLTRONA DIREZIONALE</p> <ul style="list-style-type: none"> - SEDILE E SCHIENALE IN RETE - BRACCIOLI IN ACCIAIO CROMATO - MECCANISMO OSCILLANTE CON REGOLAZIONE DI TENSIONE - ELEVAZIONE A GAS - BASE CROMATA CON RUOTE GOMMATE AUTOFRENANTI <p>EXECUTIVE CHAIR</p> <ul style="list-style-type: none"> - NET SEAT AND BACK - CHROMED STEEL ARMS - TILT MECHANISM WITH TENSION CONTROL - GAS LIFT - CHROMED BASE WITH RUBBER AND BRAKED CASTORS <p>FAUTEUIL DIRECTIONNEL</p> <ul style="list-style-type: none"> - DOSSIER ET ASSISE EN FILET - ACCOUDOIRS EN ACIER CHROME - MÉCANISME BASCULANT AVEC CONTRÔLE DE LA TENSION - HAUTER A GAZ - BASE CHROMÉE AVEC ROULETTES FREINÉES EN CAOUTCHOUC 		380,00
			ART.	DIMENSIONI / DIMENSIONS			
0.300	1	16	H145E	cm. 56 x 70 x h.98/108			







NOTE.









LK10









A series of horizontal dotted lines for writing.

AD HOC Operative					CARATTERISTICHE TECNICHE/ TECHNICAL CHARACTERISTICS	€	
CAMELIA <p>GARANZIA: 5 ANNI WARRANTY: 5 YEARS GARANTIE: 5 ANS</p>  <p>FIN.: TESSUTO/FABRIC/TISSU GR - GRIGIO/GREY/GRIS NE - NERO/BLACK/NOIR</p> <p>FIN.: RETE/NET/FILET - GRIGIO/GREY/GRIS</p> <p>FIN.: STRUTTURA/STRUCTURE - GRIGIO/GREY/GRIS</p>					SEDUTA OPERATIVA - SCHIENALE ALTO IN RETE CON SUPPORTO LOMBARE REGOLABILE IN ALTEZZA - SEDILE IMBOTTITO IN RESINA POLIURETANICA - MECCANISMO SINCRONIZZATO CON 5 POSIZIONI DI BLOCCO CON REGOLAZIONE DELLA TENSIONE - BRACCIOLI IN NYLON REGOLABILI IN ALTEZZA - STRUTTURA GRIGIO E RUOTE AUTOFRENANTI - RIVESTIMENTO SEDILE IN TESSUTO IGNIFUGO OPERATIVE CHAIR - HIGH MESH BACKREST WITH LUMBAR SUPPORT ADJUSTABLE IN HEIGHT - UPHOLSTERED SEAT IN POLYURETHANE RESIN - SYNCHRONIZED MECHANISM WITH 5 BLOCKING POSITIONS WITH ADJUSTMENT OF THE TENSION - HEIGHT ADJUSTABLE NYLON ARMRESTS - GREY STRUCTURE AND SELF-BRAKING WHEELS - SEAT COVER IN FIRE RESISTANT FABRIC FAUTEUIL - HAUT DOSSIER EN FILET AVEC SOUTIEN LOMBAIRE RÉGLABLE EN HAUTEUR - SIÈGE REMBOURRÉ EN RÉSINE DE POLYURÉTHANE - MÉCANISME SYNCHRONISÉ AVEC 5 POSITIONS DE BLOCAGE AVEC RÉGLAGE DE LA TENSION - ACCOUDOIRS EN NYLON RÉGLABLES EN HAUTEUR - STRUCTURE GRISE ET ROUES AUTOFREINANTES - REVÊTEMENT DE SIÈGE EN TISSU IGNIFUGE		406,00
			ART.	DIMENSIONI / DIMENSIONS			
0.170	1	20	H1510	cm. 61 x 63 x h.104/117			
IRIDE <p>GARANZIA: 5 ANNI WARRANTY: 5 YEARS GARANTIE: 5 ANS</p>  <p>FIN.: TESSUTO/FABRIC/TISSU GR - GRIGIO/GREY/GRIS NE - NERO/BLACK/NOIR</p> <p>FIN.: RETE/NET/FILET - NERO/BLACK/NOIR</p> <p>FIN.: STRUTTURA/STRUCTURE - NERO/BLACK/NOIR</p>					SEDUTA OPERATIVA - SCHIENALE IN RETE CON SUPPORTO LOMBARE REGOLABILE IN ALTEZZA - BRACCIOLI REGOLABILI IN ALTEZZA - SEDILE IMBOTTITO IN SCHIUMATO A FREDDO - RIVESTIMENTO SEDILE IN TESSUTO IGNIFUGO - MECCANISMO SYNCRO CON 5 POS. DI BLOCCO CON REGOLAZIONE DELLA TENSIONE - ELEVAZIONE A GAS - BASE IN NYLON E RUOTE GOMMATE MAXI - CERTIFICAZIONI: DL 81/2008; UNI-EN 1335 TIPO B OPERATIVE CHAIR - MESH BACKREST WITH LOMBAR SUPPORT ADJUSTABLE IN HEIGHT - ADJUSTABLE ARMREST IN HIGH - SEAT UPHOLSTERED IN COLD FOAM - FLAME-RETARDANT FABRIC SEAT COVER - SYNCRO MECHANISM WITH 5 POS. BLOCK WITH ADJUSTMENT OF THE TENSION - GAS LIFT - NYLON BASE AND MAXI RUBBER CASTORS - CERTIFICATION: DL 81/2008; UNI-EN 1335 TIPO B FAUTEUIL - DOSSIER EN MAILLE AVEC SUPPORT LOMBAIRE RÉGULABLE EN HAUTEUR - ACCOUDOIRS RÉGLABLES EN HAUTEUR - SIÈGE REMBOURRÉ EN MOUSSE À FROID - REVÊTEMENT ASSISE EN TISSU IGNIFUGE - MÉCANISME SYNCRO AVEC 5 POS. DE BLOC AVEC RÉGLAGE DE LA TENSION - HAUTER A GAZ - BASE NYLON ET MAXI ROUES EN CAOUTCHOUC - CERTIFICATION: DL 81/2008; UNI-EN 1335 TIPO B		346,00
			ART.	DIMENSIONI / DIMENSIONS			
0.170	1	20	H1500	cm. 63,5 x 54,5 x h.100/111			









AD HOC Meeting					CARATTERISTICHE TECNICHE/ TECHNICAL CHARACTERISTICS	€
LAVANDA					SEDUTA RIUNIONE - SCHIENALE E SEDILE IMBOTTITI IN RESINA ESPANSA - STRUTTURA A 4 GAMBE IN METALLO - STRUTTURA COLORE GRIGIO - PLASTICHE COLORE GRIGIO - SENZA BRACCIOLI - RIVESTIMENTO IN TESSUTO IGNIFUGO - IMPILABILE FINO A 12 PZ. - CERTIFICAZIONI: UNI-EN 16139 - UNI-EN 1728 MEETING CHAIR - BACK AND SEAT PADDED WITH EXPANDED RESIN - STRUCTURE WITH 4 METAL LEGS - STRUCTURE IN GREY COLOR - PLASTICS GREY COLOR - WITHOUT ARMRESTS - FIRE RETARDANT FABRIC COVER - STACKABLE UP TO 12 PCS. - CERTIFICATION: UNI-EN 16139 - UNI-EN 1728 CHAISE - DOSSIER ET SIÈGE REMBOURRÉS EN RÉSINE EXPANSÉE - STRUCTURE À 4 PIEDS EN MÉTAL - STRUCTURE EN COULEUR GRISE - PLASTIQUE COULEUR GRISE - SANS ACCOUDOIRS - REVÊTEMENT EN TISSU IGNIFUGE - EMPILABLE JUSQU'À 12 PCS. - CERTIFICATION: UNI-EN 16139 - UNI-EN 1728	190,00
FIN.: TESSUTO/FABRIC/TISSU GR - GRIGIO/GREY/GRIS		FIN.: STRUTTURA/STRUCTURE - GRIGIO/GREY/GRIS				
			ART.	DIMENSIONI / DIMENSIONS		
0.150	1	5	H215M	cm. 54 x 52 x h.81		
GINESTRA					SEDUTA RIUNIONE - SCHIENALE E SEDILE IMBOTTITI IN RESINA ESPANSA - STRUTTURA A 4 GAMBE IN METALLO - STRUTTURA COLORE NERO - PLASTICHE COLORE NERO - SENZA BRACCIOLI - RIVESTIMENTO IN TESSUTO IGNIFUGO - IMPILABILE FINO A 12 PZ. - CERTIFICAZIONI: UNI-EN 16139 - UNI-EN 1728 MEETING CHAIR - BACK AND SEAT PADDED WITH EXPANDED RESIN - STRUCTURE WITH 4 METAL LEGS - STRUCTURE IN BLACK COLOR - PLASTICS BLACK COLOR - WITHOUT ARMRESTS - FIRE RETARDANT FABRIC COVER - STACKABLE UP TO 12 PCS. - CERTIFICATION: UNI-EN 16139 - UNI-EN 1728 CHAISE - DOSSIER ET SIÈGE REMBOURRÉS EN RÉSINE EXPANSÉE - STRUCTURE À 4 PIEDS EN MÉTAL - STRUCTURE EN COULEUR NOIR - PLASTIQUE COULEUR NOIR - SANS ACCOUDOIRS - REVÊTEMENT EN TISSU IGNIFUGE - EMPILABLE JUSQU'À 12 PCS. - CERTIFICATION: UNI-EN 16139 - UNI-EN 1728	190,00
FIN.: TESSUTO/FABRIC/TISSU NE - NERO/BLACK/NOIR		FIN.: STRUTTURA/STRUCTURE - NERO/BLACK/NOIR				
			ART.	DIMENSIONI / DIMENSIONS		
0.150	1	5	H205M	cm. 54 x 52 x h.81		
ORTENSIA					SEDUTA RIUNIONE - SCHIENALE E SEDILE IMBOTTITI IN RESINA ESPANSA - STRUTTURA A 4 GAMBE IN METALLO CON BRACCIOLI - STRUTTURA E BRACCIOLI COLORE GRIGIO - PLASTICHE COLORE GRIGIO - RIVESTIMENTO IN TESSUTO IGNIFUGO - IMPILABILE FINO A 12 PZ. - CERTIFICAZIONI: UNI-EN 16139 - UNI-EN 1728 MEETING CHAIR - BACK AND SEAT PADDED WITH EXPANDED RESIN - STRUCTURE WITH 4 METAL LEGS WITH ARMRESTS - STRUCTURE AND ARMRESTS IN GREY COLOR - PLASTICS GREY COLOR - FIRE RETARDANT FABRIC COVER - STACKABLE UP TO 12 PCS. - CERTIFICATION: UNI-EN 16139 - UNI-EN 1728 CHAISE - DOSSIER ET SIÈGE REMBOURRÉS EN RÉSINE EXPANSÉE - STRUCTURE À 4 PIEDS EN MÉTAL AVEC ACCOUDOIRS - STRUCTURE ET ACCOUDOIRS EN COULEUR GRISE - PLASTIQUE COULEUR GRISE - REVÊTEMENT EN TISSU IGNIFUGE - EMPILABLE JUSQU'À 12 PCS. - CERTIFICATION: UNI-EN 16139 - UNI-EN 1728	236,00
FIN.: TESSUTO/FABRIC/TISSU GR - GRIGIO/GREY/GRIS		FIN.: STRUTTURA/STRUCTURE - GRIGIO/GREY/GRIS				
			ART.	DIMENSIONI / DIMENSIONS		
0.150	1	6	H216M	cm. 54 x 64 x h.81		









AD HOC Meeting				CARATTERISTICHE TECNICHE/ TECHNICAL CHARACTERISTICS		€
SANTOREGGIA				GARANZIA: 5 ANNI WARRANTY: 5 YEARS GARANTIE: 5 ANS		236,00
				SEDUTA RIUNIONE - SCHIENALE E SEDILE IMBOTTITI IN RESINA ESPANSA - STRUTTURA A 4 GAMBE IN METALLO CON BRACCIOLI - STRUTTURA E BRACCIOLI COLORE NERO - PLASTICHE COLORE NERO - RIVESTIMENTO IN TESSUTO IGNIFUGO - IMPILABILE FINO A 12 PZ. - CERTIFICAZIONI: UNI-EN 16139 - UNI-EN 1728		
FIN.: TESSUTO/FABRIC/TESSU NE - NERO/BLACK/NOIR				FIN.: STRUTTURA/STRUCTURE - NERO/BLACK/NOIR		
 ART.				DIMENSIONI / DIMENSIONS		
0.150	1	6	H206M	cm. 54 x 64 x h.81		
PEONIA				GARANZIA: 5 ANNI WARRANTY: 5 YEARS GARANTIE: 5 ANS		316,00
				SEDUTA RIUNIONE - SCHIENALE E SEDILE IMBOTTITI IN RESINA ESPANSA - CON BRACCIOLO DX E TAVOLETTA ANTIPANICO - STRUTTURA 4 GAMBE IN METALLO - STRUTTURA E BRACCIOLO COLORE GRIGIO - TAVOLETTA COLORE NERO - PLASTICHE COLORE GRIGIO - RIVESTIMENTO IN TESSUTO IGNIFUGO - IMPILABILE FINO A 12 PZ. - CERTIFICAZIONI: UNI-EN 16139 - UNI-EN 1728		
FIN.: TESSUTO/FABRIC/TESSU GR - GRIGIO/GREY/GRIS				FIN.: STRUTTURA/STRUCTURE - GRIGIO/GREY/GRIS		
 ART.				DIMENSIONI / DIMENSIONS		
0.150	1	6,5	H217M	cm. 65 x 66 x h.81		
CEDRINA				GARANZIA: 5 ANNI WARRANTY: 5 YEARS GARANTIE: 5 ANS		316,00
				SEDUTA RIUNIONE - SCHIENALE E SEDILE IMBOTTITI IN RESINA ESPANSA - CON BRACCIOLO DX E TAVOLETTA ANTIPANICO - STRUTTURA 4 GAMBE IN METALLO - STRUTTURA E BRACCIOLO COLORE NERO - TAVOLETTA COLORE NERO - PLASTICHE COLORE NERO - RIVESTIMENTO IN TESSUTO IGNIFUGO - IMPILABILE FINO A 12 PZ. - CERTIFICAZIONI: UNI-EN 16139 - UNI-EN 1728		
FIN.: TESSUTO/FABRIC/TESSU NE - NERO/BLACK/NOIR				FIN.: STRUTTURA/STRUCTURE - NERO/BLACK/NOIR		
 ART.				DIMENSIONI / DIMENSIONS		
0.150	1	6,5	H207M	cm. 65 x 66 x h.81		


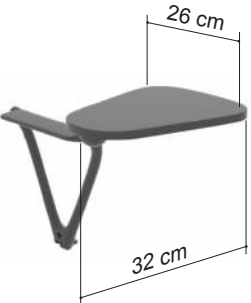
AD HOC Meeting					CARATTERISTICHE TECNICHE/ TECHNICAL CHARACTERISTICS	€
RUTA					GARANZIA: 2 ANNI WARRANTY: 2 YEARS GARANTIE: 2 ANS	256,00
						
FIN.: ECOPELLE/ECOLEATHER/ ECOCUIR EP - NERO/BLACK/NOIR					FIN.: STRUTTURA/STRUCTURE - CROMO/CHROME	
			ART.	DIMENSIONI / DIMENSIONS		
0.220	1	10	H169M	cm. 60 x 57 x h.88		
VIOLA					GARANZIA: 5 ANNI WARRANTY: 5 YEARS GARANTIE: 5 ANS	297,00
						
FIN.: ECOPELLE/ECOLEATHER/ ECOCUIR EP - NERO/BLACK/NOIR					FIN.: STRUTTURA/STRUCTURE - CROMO/CHROME	
			ART.	DIMENSIONI / DIMENSIONS		
0.220	1	8,5	H172M	cm. 60 x 57 x h.82		

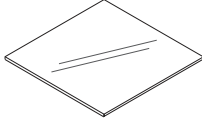



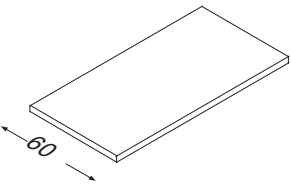



AD HOC Meeting				CARATTERISTICHE TECNICHE/ TECHNICAL CHARACTERISTICS		€
PRIMULA  FIN.: TESSUTO/FABRIC/TEISSU GR - GRIGIO/GREY/GRIS NE - NERO/BLACK/NOIR FIN.: STRUTTURA/STRUCTURE - NERO/BLACK/NOIR				SEDUTA RIUNIONE - STRUTTURA VERNICIATA (NERO) - SEDILE E SCHIENALE RIVESTITI IN TESSUTO IGNIFUGO - IMPILABILE FINO A 15 PZ. MEETING CHAUR - PAINTED FRAME (BLACK) - FLAME-RETARDANT FABRIC UPHOLSTERED SEAT AND BACK - STACKABLE TILL TO 15 PCS. CHAISE - STRUCTURE PEINTE (NOIR) - ASSISE ET DOSSIER RECOUVERTS DE TISSU IGNIFUGE - EMPILABLE JUSQU'À 15 PCS.		105,00
			ART.	DIMENSIONI / DIMENSIONS		
0.400	1	5	H198M	cm. 57 x 54 x h.80		
ELONIA  FIN.: TESSUTO/FABRIC/TEISSU GR - GRIGIO/GREY/GRIS NE - NERO/BLACK/NOIR FIN.: STRUTTURA/STRUCTURE - NERO/BLACK/NOIR				GARANZIA: 5 ANNI WARRANTY: 5 YEARS GARANTIE: 5 ANS		132,00
SEDUTA RIUNIONE - STRUTTURA VERNICIATA NERO - SCHIENALE E SEDILE IN POLIPROPILENE CON RIVESTIMENTO IN TESSUTO IGNIFUGO - BRACCIOLI E TAVOLETTA OPZIONALI - IMPILABILE FINO A 15 PCS. - CERTIFICAZIONI: EN 16139; EN 1728 MEETING CHAIR - PAINTED FRAME IN BLACK - POLYPROPYLENE SEAT WITH FLAME-RETARDANT FABRIC UPHOLSTERY - OPTIONAL ARMS AND TABLET - STACKABLE TILL TO 15 PCS. - CERTIFICATION: EN 16139; EN 1728 CHAISE - STRUCTURE PEINTE EN NOIR - DOSSIER ET ASSISE EN POLYPROPYLÈNE AVEC REVÊTEMENT EN TISSU IGNIFUGE - ACCOUDOIRS ET TABLETTE EN OPTION - EMPILABLE JUSQU'À 15 PCS. - CERTIFICATION: EN 16139; EN 1728						
			ART.	DIMENSIONI / DIMENSIONS		
0.100	1	7	H183M	cm. 53 x 50 x h.80		

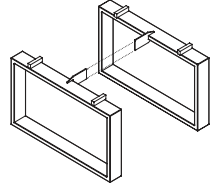



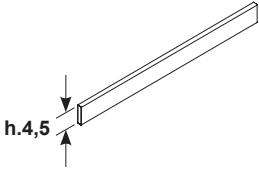



AD HOC Waiting					CARATTERISTICHE TECNICHE/ TECHNICAL CHARACTERISTICS	€
STEVIA  FIN.: ECOPELLE/ECOLEATHER/ECOCUIR EP - NERO/BLACK/NOIR					POLTRONA - STRUTTURA IN LEGNO - IMBOTTITURA IN POLIURETANO ESPANSO A DENSITÀ DIFFERENZIATA - RIVESTIMENTO IN ECO-PELLE (IGNIFUGA) - PIEDINI IN ALLUMINIO SATINATO ARMCHAIR - WOODEN STRUCTURE - PADDING IN DIFFERENTIATED DENSITY EXPANDED POLYURETHANE - ECO-LEATHER UPHOLSTERY (FLAME-RETARDANT) - SATINED STEEL FEET FAUTEUIL - STRUCTURE EN BOIS - REMBOURRAGE EN MOUSSE DE POLYURÉTHANE À DENSITÉ DIFFÉRENCIÉE - REVÊTEMENT EN CUIR ÉCOLOGIQUE (IGNIFUGE) - PIEDS EN ACIER SATINÉ	712,00
			ART.	DIMENSIONI / DIMENSIONS		
0.320	1	26,5	H250W	cm. 72 x 61 x h.71		
VERBENA  FIN.: ECOPELLE/ECOLEATHER/ECOCUIR EP - NERO/BLACK/NOIR					DIVANO 2 POSTI - STRUTTURA IN LEGNO - IMBOTTITURA IN POLIURETANO ESPANSO A DENSITÀ DIFFERENZIATA - RIVESTIMENTO IN ECO-PELLE (IGNIFUGA) - PIEDINI IN ALLUMINIO SATINATO TWO SEATS SOFA - WOODEN STRUCTURE - PADDING IN DIFFERENTIATED DENSITY EXPANDED POLYURETHANE - ECO-LEATHER UPHOLSTERY (FLAME-RETARDANT) - SATINED STEEL FEET DIVAN A 2 PLACES - STRUCTURE EN BOIS - REMBOURRAGE EN MOUSSE DE POLYURÉTHANE À DENSITÉ DIFFÉRENCIÉE - REVÊTEMENT EN CUIR ÉCOLOGIQUE (IGNIFUGE) - PIEDS EN ACIER SATINÉ	1.042,00
			ART.	DIMENSIONI / DIMENSIONS		
0.560	1	31,5	H254W	cm. 125 x 61 x h.71		

AD HOC Waiting					CARATTERISTICHE TECNICHE/ TECHNICAL CHARACTERISTICS	€
ANEMONE 					TAVOLO ATTESA/PANCA IN LEGNO - TOP IN MELAMINICO SP. 28 MM - STRUTTURA IN TUBOLARE METALLICO (7x2 cm) CON TRAVE WOOD WAITING TABLE / SEAT - MELAMINE TOP Th. 28 MM - TUBULAR METAL FRAME (7x2 cm) WITH BEAM <i>TABLE D'ATTENTE / BANC EN BOIS</i> - TOP MÉLAMINÉ ÉP. 28 MM - STRUCTURE TUBULAIRE EN MÉTAL (7 X 2 CM) AVEC TRAVERSE FIN.: TOP AC - ACERO/MAPLE/ERABLE RO - ROVERE/OAK/ROUVRE WE - WENGE' GR - GRIGIO/GREY/GRIS BI - BIANCO/WHITE/BLANC FIN.: STRUTTURA/STRUCTURE AL - ALLUMINIO/ALLUMINIUM BI - BIANCO/WHITE/BLANC	
			ART.	DIMENSIONI / DIMENSIONS		
0.075	3	21	T3490S	cm. 80 x 60 x h.40	TAVOLO ATTESA/PANCA DA 80 / WAITING TABLE/SEAT 80 / TABLE/BANC 80	282,00
0.088	3	26,7	T3400S	cm. 120 x 60 x h.40	TAVOLO ATTESA/PANCA DA 120 / WAITING TABLE/SEAT 120 / TABLE/BANC 120	303,00
0.094	3	30,6	T3410S	cm. 140 x 60 x h.40	TAVOLO ATTESA/PANCA DA 140 / WAITING TABLE/SEAT 140 / TABLE/BANC 140	312,00
0.101	3	34,8	T3420S	cm. 160 x 60 x h.40	TAVOLO ATTESA/PANCA DA 160 / WAITING TABLE/SEAT 160 / TABLE/BANC 160	322,00
0.107	3	37,3	T3430S	cm. 180 x 60 x h.40	TAVOLO ATTESA/PANCA DA 180 / WAITING TABLE/SEAT 180 / TABLE/BANC 180	336,00
ASSENZIO 					TAVOLO ATTESA IN CRISTALLO - TOP IN CRISTALLO SP.12 MM - STRUTTURA IN TUBOLARE METALLICO (7X2 CM) CON TRAVE CRYSTAL WAITING TABLE - CRYSTAL TOP TH.12 MM - TUBULAR METAL FRAME (7X2 CM) WITH BEAM <i>TABLE D'ATTENTE EN CRISTAL</i> - TOP EN VERRE ÉP.12 MM - STRUCTURE TUBULAIRE EN MÉTAL (7 X 2 CM) AVEC TRAVERSE FIN.: CRYSTAL TOP SA - BIANCO SMALTATO / ENAMELLED WHITE/ÉMAILLÉ BLANC FIN.: STRUTTURA/STRUCTURE AL - ALLUMINIO/ALUMINIUM BI - BIANCO/WHITE/BLANC	346,00
			ART.	DIMENSIONI / DIMENSIONS		
0.070	3	25,6	T3460S	cm. 60 x 60 x h.40		

AD HOC ACCESSORIES					CARATTERISTICHE TECNICHE/ TECHNICAL CHARACTERISTICS	€
DAFNE 					APPENDIABILI - STELO Ø5 CM IN METALLO VERNICIATO - BASE IN PLASTICA Ø39 CM, ALTEZZA 167 CM - 6 PUNTI DI AGGANCIO COAT STAND - UPRIGHT Ø5 CM IN PAINTED METAL - PLASTIC BASE Ø39 CM, HEIGHT 167 CM, - 6 HOOKS PORTEMANTEAU - PIED Ø5 CM EN MÉTAL PEINT - BASE EN PLASTIQUE Ø39 CM, HAUTEUR 167CM - 6 CROCHETS FIN.: STRUTTURA/STRUCTURE GR - GRIGIO/GREY/GRIS	78,00
			ART.	DIMENSIONI / DIMENSIONS		
0.040	1	4	K5240X	cm. Ø39 x h.167		
MIRTO 					CESTINO GETTACARTE IN METALLO - Ø24 x H.32 CM (15 LITRI) METAL WASTEPAPER BASKET - Ø24 x H.32 CM (15 LITERS) CORBEILLE À PAPIER EN MÉTAL - Ø24 x H.32 CM (15 LITERS) FIN.: STRUTTURA/STRUCTURE GR - GRIGIO/GREY/GRIS	38,00
			ART.	DIMENSIONI / DIMENSIONS		
0.029	1	1,5	K5260X	cm. Ø24 x h.32		

AD HOC ACCESSORIES					CARATTERISTICHE TECNICHE/ TECHNICAL CHARACTERISTICS	€
					COPPIA BRACCIOLI PER H183M ARMRESTS FOR ART. H183M <i>PAIR ACCOUDOIRS POUR ART. H183M</i> FIN.: NE - NERO/BLACK/NOIR	46,00
0.012	1	2	HB183M	cm. 26,5 x h.29		
					KIT 1 BRACCIOLO ALLUMINIO E TAVOLETTA PER H183M KIT 1 ALUMINIUM ARMREST AND WRITING TABLET FOR ART. H183M <i>KIT 1 ACCOTOIR EN ALUMINIUM ET TABLETTE POUR ART. H183M</i> FIN.: TAVOLETTA/TABLET/TABLETTE NE - NERO/BLACK/NOIR FIN.: BRACCIOLO/ARMREST/ACCOTOIR - NERO/BLACK/NOIR TAVOLETTA ANTIPANICO IN ABS - MONTAGGIO A DESTRA ABS TABLE - RIGHT MOUNTING <i>TABLETTE EN ABS - MOUNT DROIT</i>	126,00
0.048	1	4	HK183M	cm. 26 x h.32		

AD HOC COMPONENTS				DESCRIZIONE / DESCRIPTION	€
				TOP CRISTALLO PER TAVOLO ATTESA GLASS TOP FOR WAITING TABLE PLATEAU EN CRISTAL POUR TABLE D'ATTENTE	201,00
				FIN.: TOP SA - BIANCO SMALTATO/ENAMELLED WHITE/ÉMAILLÉ BLANC	
			ART.	DIMENSIONI / DIMENSIONS	
0.022	1	15,8	K5280X	cm. 60 x 60 x 1,2	
				TOP PER TAVOLO ATTESA / PANCA TOP FOR WAITING TABLE / SEAT PLATEAU POUR TABLE D'ATTENTE / BANC	
				FIN.: TOP AC - ACERO/MAPLE/ERABLE RO - ROVERE/OAK/ROUVRE WE - WENGE' GR - GRIGIO/GREY/GRIS BI - BIANCO/WHITE/BLANC	
			ART.	DIMENSIONI / DIMENSIONS	
0.027	1	10,5	K5192X	cm. 80 x 60 x 2,8	70,00
0.040	1	15,5	K5102X	cm. 120 x 60 x 2,8	84,00
0.045	1	19,0	K5112X	cm. 140 x 60 x 2,8	86,00
0.052	1	22,8	K5122X	cm. 160 x 60 x 2,8	93,00
0.058	1	25	K5132X	cm. 180 x 60 x 2,8	103,00

AD HOC COMPONENTS				DESCRIZIONE / DESCRIPTION	€
				COPPIA GAMBE PER TAVOLO ATTESA / PANCA (A TRAVE SINGOLA) PAIR OF LEGS FOR WAITING TABLES / BENCHES (FOR SINGLE BEAM) COUPLE PIEDS POUR TABLES D'ATTENTE / BANCS(A POUTRE SIMPLE)	239,00
				FIN.: STRUTTURA/STRUCTURE AL - ALLUMINIO/ALUMINIUM BI - BIANCO/WHITE/BLANC	
			ART.	DIMENSIONI / DIMENSIONS	
0.047	1	9	K4680S	cm. 7 x 60 x h.37,2	
				TRAVE PER TAVOLO ATTESA / PANCA BEAM FOR WAITING TABLE / SEAT POUTRE POUR TABLE D'ATTENTE / BANC	
				FIN.: STRUTTURA/STRUCTURE NE - NERO/BLACK/NOIR	
				cm. L x 1,5 x h.4,5	
			ART.	DIMENSIONI / DIMENSIONS	
0.001	1	0,8	K3070X	TRAVE TOP DA 60 / BEAM FOR TOP 60 / POUTRE POUR TOP 60	21,00
0.001	1	1,5	K3090X	TRAVE TOP DA 80 / BEAM FOR TOP 80 / POUTRE POUR TOP 80	25,00
0.001	1	2,2	K3000X	TRAVE TOP DA 120 / BEAM FOR TOP 120 / POUTRE POUR TOP 120	28,00
0.002	1	2,6	K3010X	TRAVE TOP DA 140 / BEAM FOR TOP 140 / POUTRE POUR TOP 140	32,00
0.002	1	3	K3020X	TRAVE TOP DA 160 / BEAM FOR TOP 160 / POUTRE POUR TOP 160	34,00
0.002	1	3,3	K3030X	TRAVE TOP DA 180 / BEAM FOR TOP 180 / POUTRE POUR TOP 180	39,00

CONDIZIONI DI VENDITA

- 1.** La Line Kit s.p.a. si riserva di apportare modifiche tecniche ed estetiche alla produzione, nonchè di sopprimere articoli facenti parte del presente listino.
- 2.** I prezzi di listino non contemplano l'I.V.A., e sono modificabili in qualsiasi momento anche senza preavviso.
- 3.** Gli ordini telefonici dovranno essere confermati per lettera, telfax o e-mail.
- 4.** Le proposte d'ordine devono essere accettate dall'azienda.
- 5.** La merce viaggia sempre a rischio e pericolo del committente anche se venduta in porto franco.
- 6.** L'acquirente deve controllare attentamente la merce all'atto del ritiro e contestare subito al vettore eventuali danni o mancanze e riportarli sulle bolle di consegna.
I reclami non relativi al trasporto devono essere presentati entro otto giorni dalla data del ricevimento della merce.
- 7.** Il minimo d'ordine è di Euro 155,00 netti.
- 8.** I prezzi si intendono franco magazzino cliente per ordini superiori a Euro 520,00 netti.
Per ordini inferiori sarà addebitato un contributo per spese di trasporto da concordare (condizioni per il mercato italiano).
- 9.** L'imballo è gratuito per materiale standard; imballi particolari verranno fatturati al costo.
- 10.** Eventuali ordini fuori misura devono essere accettati dall'azienda la quale comunicherà al cliente prezzo e tempi di consegna.
- 11.** Il presente listino annulla e sostituisce ogni precedente.
- 12.** Eventuali modifiche alle condizioni di vendita sopra riportate, dovranno risultare in forma scritta.
- 13.** Le condizioni di garanzia sono consultabili su www.linekit.com
- 14.** Per qualsiasi controversia il Foro giudiziario competente sarà quello della Repubblica di San Marino o di Rimini a scelta della Line Kit s.p.a.

LA GIUSTA SCRIVANIA PER IL TUO UFFICIO

LINEKIT SPA

STRADA DELL'ASSENZIO, 15
47899 SERRAVALLE
REPUBBLICA SAN MARINO
TELEFONO 0549.901930
TELEFAX 0549.901925

INTERNATIONAL CALLS:
PHONE +378.901930
TELEFAX +378.901925
LINEKIT.COM
LINEKIT@LINEKIT.COM

